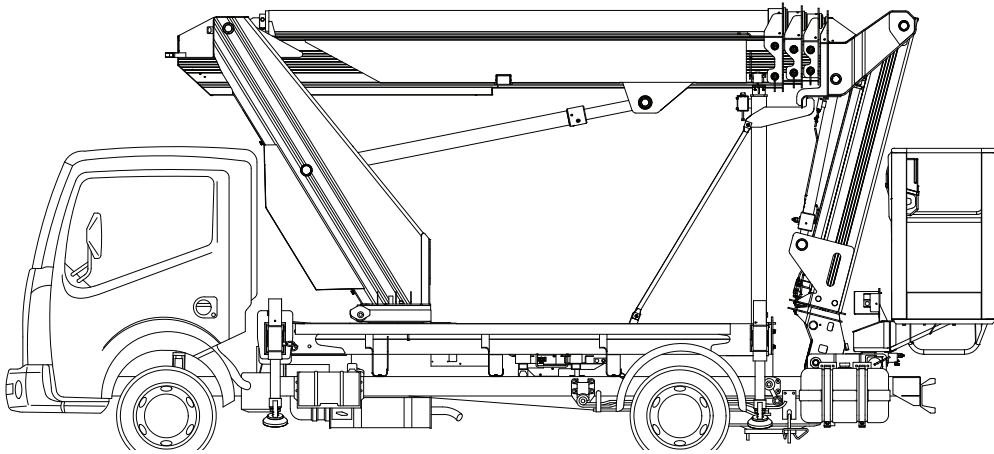


MULTITEL

SINCE 1911

BETRIEBSANLEITUNG UND WARNHINWEISE



HUBARBEITSBÜHNE MULTITEL MJ 226

Kennnummer: **22996**

Baujahr: **2017**

Ausgabe: 03-2016



ÜBERSETZUNG DER ORIGINALANLEITUNG

VORWORT

Alle Rechte vorbehalten. Kein Teil dieses Betriebshandbuchs darf ohne ausdrückliche schriftliche Genehmigung des Herstellers vervielfältigt, oder mit beliebigen elektronischen oder mechanischen Mitteln inklusive Fotokopie, Tonaufnahme, oder beliebigen anderen Systemen zur Speicherung oder Auffindung übermittelt werden, außer zum ausschließlichen persönlichen Gebrauch des Käufers.

Der Hersteller ist in keiner Weise für die Folgen einer eventuellen Fehlbedienung des Verwenders haftbar.

Wenn die Notwendigkeit besteht, ein Papierexemplar des Betriebshandbuchs zu erhalten, kontaktieren Sie bitte **info@pagliero.com**.

HINWEIS DES VERLEGERS

Diese Dokumentation richtet sich ausdrücklich an Fachpersonal; deshalb könnten einige Informationen, die sich leicht aus dem Lesen des Textes und Betrachten der Zeichnungen ableiten lassen, nicht weiter ausgeführt sein.

Der Verleger ist in keiner Weise für die im vorliegenden Handbuch wiedergegebenen Informationen und Daten verantwortlich: alle darin enthaltenen Informationen wurden vom Hersteller/Bevollmächtigten bereitgestellt, kontrolliert und durch Überprüfung genehmigt.

Der Verleger ist in keiner Weise für die Folgen einer eventuellen Fehlbedienung des Verwenders haftbar.

ALLGEMEINE BETRACHTUNGEN

Alle Anweisungen zum Betrieb und zur Wartung, sowie die Empfehlungen, die in diesem Handbuch beschrieben werden, müssen befolgt werden.

Zum Erreichen der besten Ergebnisse empfiehlt die Herstellerfirma, die Reinigungs- und Wartungsarbeiten regelmäßig durchzuführen, um die Anlage in bestmöglichem Zustand zu erhalten.

Die Schulung des für die Maschine verantwortlichen Personals ist von besonderer Wichtigkeit, dies gilt sowohl für den Gebrauch als auch für die Wartung und die Einhaltung der Verfahren der Betriebsfunktionen und die Einhaltung aller in diesem Handbuch genannten Sicherheitsnormen.

Dieses Handbuch enthält vertrauliche Informationen und Zeichnungen, die Eigentum der **MULTITEL PAGLIERO S.p.A.** sind. Die auch teilweise Vervielfältigung des Handbuchs und die Weitergabe an Dritte ohne schriftliche Genehmigung der **MULTITEL PAGLIERO S.p.A.** ist verboten.

COPYRIGHT

©2017 MULTITEL PAGLIERO S.p.A.



ALLGEMEINES INHALTSVERZEICHNS

1.	IDENTIFIKATION DER MASCHINE	5
1.1.	Identifikationsdaten des Herstellers	5
1.2.	Identifikationsschild der Maschine	6
1.3.	Konformitätserklärung	8
2.	ERLÄUTERUNGEN DER BETRIEBSANLEITUNG.....	9
2.1.	Identifikationsmerkmale des Handbuchs.....	9
2.2.	Vorbemerkung	9
2.3.	Zweck der technischen Dokumentation	9
2.4.	Empfänger.....	9
2.5.	Struktur des Handbuchs	10
2.6.	Informationen zum Gebrauch des Handbuchs	11
2.7.	Ratschläge für den Käufer.....	11
2.8.	Ratschläge für den Benutzer.....	12
2.9.	Glossar der verwendeten Begriffe	12
2.10.	Verfahren der Aktualisierung.....	15
3.	ALLGEMEINE EINFÜHRENDE INFORMATIONEN UND SICHERHEISINFORMATIONEN	17
3.1.	Referenzrichtlinien.....	17
3.2.	Begriffe mit Bezug auf die Sicherheit	17
3.3.	Definition der Qualifikation der Personen, die mit der Maschine befasst sind.....	18
3.4.	Restrisiken	19
3.5.	Persönliche Schutzausrüstung	20
3.6.	Geräuschpegel.....	21
3.7.	Vibrationswerte.....	21
3.8.	Elektromagnetische Verträglichkeit	21
3.9.	Allgemeine Sicherheitshinweise.....	22

3.9.1.	Sicherheitsabstand von Gräben oder Böschungen	23
3.9.2.	Hinweise für Baumpflegearbeiten und Baumschulen	23
3.9.3.	Hinweise für Sandstrahlarbeiten und Sanierungen.....	23
3.10.	Pflichten	24
3.11.	Verbote	25
3.12.	Bestimmungsgemäße Verwendung	26
3.13.	Abweichungen von der bestimmungsgemäßen Verwendung	27
3.14.	Sicherheitsbeschilderung.....	27
3.14.1.	An der Maschine angebrachte Sicherheitspiktogramme	28
3.15.	Sicherheitsvorrichtungen	30
3.16.	Arbeiten in der Nähe von unter Spannung stehenden Stromleitungen	30
3.16.1.	Isolierung (optional).....	31
3.17.	Arbeiten bei Wind.....	31
3.18.	Allgemeine Garantiebedingungen.....	32
3.18.1.	Haftung	33
3.18.2.	Kundendienst.....	33
4.	BESCHREIBUNG DER MASCHINE.....	35
4.1.	Zweck der Maschine.....	35
4.2.	Bedienposition	35
4.3.	Gefahrenbereich	35
4.4.	Wesentliche Komponenten.....	35
4.5.	Optionale Komponenten.....	39
4.6.	Technische Daten	39
4.7.	Technische Zeichnung Abmessungen.....	39
4.8.	Arbeitsdiagramm	39
4.9.	Abmessungen mit Stützen	39
5.	TRANSPORT UND BEWEGUNG	41
5.1.	Transporttätigkeiten	41
5.2.	Auf- und Abladen	41
5.3.	Sicheres Parken.....	42
6.	STEUERUNG	43
6.1.	Steuerung der Stützen	43
6.1.1.	Steuerung der Verlängerungen	44
6.2.	Steuerung am boden	44
6.3.	Steuerung im arbeitskorb	47
6.3.1.	Optionale Eigenschaften der Steuerung am boden.....	49

6.4.	Optionale Steuerungselemente	49
7.	GEBRAUCH DER MASCHINE	51
7.1.	Verfahren für das Inbetriebsetzen	51
7.2.	Stabilisierung.....	51
7.2.1.	Stabilisierung des Fahrzeugs.....	51
7.2.2.	Kontrolle der Nivellierung des Fahrzeugs	52
7.2.2.1.	Dosenlibelle.....	52
7.2.2.2.	Elektronischer Neigungssensor (optional).....	53
7.2.3.	Kontrolle der Stabilisierung.....	53
7.3.	Verfahren für den Betrieb.....	54
7.3.1.	Heben des Arbeitskorbs in angehobene Position.....	54
7.3.2.	Einnehmen der Ruheposition.....	55
7.3.3.	Begrenzung der Ausladung.....	55
7.3.4.	Automatische Zentrierung des Drehkranzes (optional)	56
7.4.	Verfahren für die Lösung partieller Störungen	57
7.4.1.	Defekt der Steuerung im Korb	57
7.4.2.	Defekt der Steuerung am Boden	57
7.4.3.	Defekt des Steuerungssystems	57
7.4.4.	Defekt der Versorgungssysteme	58
7.5.	Notablass des arbeitskorbs.....	58
7.6.	Verfahren für das Anhalten.....	61
7.6.1.	Anhalten bei Arbeitsende.....	61
7.6.2.	Nothalt.....	62
8.	WARTUNG	63
8.1.	Vorsorgende Sicherheitsmaßnahmen.....	63
8.2.	Allgemeine Informationen	63
8.3.	Regelmäßige Wartung	64
8.3.1.	Tabelle der regelmäßigen Wartung	65
8.3.2.	Monatliche Prüfungen	65
8.3.2.1.	Prüfungen an den Stützen	65
8.3.2.1.1.	Kontrollleuchte PTO.....	65
8.3.2.1.2.	Ölstand	65
8.3.2.1.3.	Dosenlibelle	66
8.3.2.1.4.	Dichtheit Stützzyliner	66
8.3.2.1.5.	Überprüfung der Funktion der Kontrollleuchte für die Freigabe zum Anheben des Auslegers	66
8.3.2.1.6.	Überprüfung der Funktion der Sperrvorrichtung bei angehobenem Ausleger.....	66
8.3.2.2.	Prüfungen des Auslegers	67
8.3.2.2.1.	Prüfung der seitlichen Gleitschuhe	67
8.3.2.2.2.	Prüfung der Gleitschuhe der Auflage	67
8.3.2.2.3.	Steckdose 230V (optional).....	67
8.3.2.2.4.	Notablass.....	67

8.3.2.2.5. Elektrische Pumpe oder Elektromotor (optional)	67
8.3.2.2.6. Funktionsfähigkeit des Not-Aus-Schalters	67
8.3.2.2.7. Kontrolle der Verblombungen	67
8.3.2.3. Prüfungen des Arbeitskorbs	68
8.3.2.3.1. Prüfung der richtigen Funktion der Bewegungen	68
8.3.2.3.2. Funktionsfähigkeit des Not-Aus-Schalters	68
8.3.2.3.3. Überprüfung der Funktion der Nivellierung des Arbeitskorbs	68
8.3.2.4. Allgemeine Überprüfungen	68
8.3.2.4.1. Anzugskontrolle der Verschraubungen	68
8.3.2.4.2. Prüfung auf Öl-Leckagen	69
8.3.2.4.3. Überprüfung der Begrenzungsvorrichtung	69
8.3.2.4.4. Überprüfung der Befestigung der Endschalter am Kopfteil des Auslegers	69
8.3.2.4.5. Hinweise an Steuerungen und Warnhinweise auf Vorhandensein prüfen	69
8.3.2.4.6. Prüfung des Zustands des Ölfilters	69
8.3.2.4.7. Schmierung	69
8.3.2.4.8. Reinigung	70
8.3.2.4.8.1. Reinigung des Auslegers	71
8.3.2.4.9. Reinigung des Isolationsbereichs (Sonderausstattung Isolation)	71
8.3.2.4.10. Reinigung der Schilder	71
8.3.3. Jährliche Prüfung	71
8.4. Außerordentliche Wartung	71
8.5. Verzeichnis der Prüfungen	72
9. VERSCHROTTUNG UND AUSSERBETRIEBNAHME	73
9.1. Einlagerung in Zeiträumen der Inaktivität	73
9.2. Abbau und Verschrottung	73
10. ANHÄNGE	75
10.1. Verzeichnis der Anhänge	75
10.2. Handbücher der Zulieferer	75

ABSCHNITT 1

Identifikation der Maschine

1. IDENTIFIKATION DER MASCHINE

1.1. IDENTIFIKATIONSDATEN DES HERSTELLERS

HERSTELLER**MULTITEL PAGLIERO S.p.A.**

Strada Statale 114 - I-12030 Manta (CN) - Italien

Tel. +39 0175 255211 - Fax +39 0175 255255

info@pagliero.com

www.pagliero.com

FILIALEN IM AUSLAND**MULTITEL INTERNATIONAL SAS**

87, Rue du Morellon Parc de Chesnes – L'Isle d'Abeau F 38070 St. Quentin Fallavier

Tel + 33 (0)4 74 94 63 19 - Fax + 33 (0)4 74 94 46 97

info@multitelinternational.com

www.multitelinternational.com

MULTITEL EXPORT SALES GMBH

Carl-Zeiss-Str. 34 D-52477 ALSDORF

Tel + 49 (0) 2404 675 580 - Fax + 49 (0) 2404 675 58 29

j.kist@pagliero.com

FILIALEN**MULTITEL PAGLIERO S.p.A. (Filiale und eingetragener Firmensitz)**

Via dell'Offelera 106 - I-20861 Brugherio (MB) Italien

Tel. +39 039 883393 - +39 039 883394 - Fax +39 039 2872140

MULTITEL PAGLIERO S.p.A. (Filiale)

Corso Piemonte 54 - I-10099 San Mauro Torinese (TO) Italien

Tel. +39 011 2236792 - Fax +39 011 2236761

1.2. IDENTIFIKATIONSSCHILD DER MASCHINE

Jede Maschine besitzt ein **Identifikationsschild**, dessen Daten folgendes angeben:

POS.	ELEMENT
1	NAME UND ANSCHRIFT DES HERSTELLERS
2	MODELL DER MASCHINE
3	BESONDERE MERKMALE DER MASCHINE
4	CE-KENNZEICHNUNG
5	FABRIKNUMMER DER MASCHINE
6	TECHNISCHE DATEN DER MASCHINE
7	EVENTUELLE MULTITEL-FILIALE AUF DEM STAATSGEBIET

The diagram shows a rectangular identification plate with the following layout:

- 1**: Points to the manufacturer information box on the top left.
- 2**: Points to the 'MOD.' field.
- 3**: Points to the technical data section on the bottom left.
- 4**: Points to the CE mark on the top right.
- 5**: Points to the 'SERIENNUMMER' field.
- 6**: Points to the technical data table on the bottom right.
- 7**: Points to the distributor information box on the top right.

Manufacturer Information (1):
 MULTITEL PAGLIERO SPA
 Strada Statale, 114
 12030 MANTA (CN) - ITALY
 tel: +39 0175 255211
 fax: +39 0175 255255
 www.multitelgroup.com

Distributor Information (7):
 MULTITEL EXPORT SALES GMBH
 Carl-Zeiss-Str. 34
 D-52477 ALSDORF
 tel: +49 (0)2404675580
 fax: fax + 49 (0)24046755829

Model and Serial Number:
 MOD. SERIENNUMMER

Technical Data (3):

BAUJAHR	<input type="text"/>	KORBTRAGLAST [kg]	<input type="text"/>	<input type="text"/>	<input type="text"/>
EIGENGEWICHT [kg]	<input type="text"/>	DAVON PERSONEN	<input type="text"/>	<input type="text"/>	<input type="text"/>
MAX WINDGESCHWINDIGKEIT	<input type="text"/>	WERKZEUGGEWICHT [kg]	<input type="text"/>	<input type="text"/>	<input type="text"/>
MAX NEIGUNG [°]	<input type="text"/>	MAX SEITENKRAFT [N]	<input type="text"/>	<input type="text"/>	<input type="text"/>
EXTERNE SPANNUNGSVERSORUNG	<input type="text"/>	MAX HOEHE [m]	<input type="text"/>	<input type="text"/>	<input type="text"/>
<input type="text"/> [V] <input type="text"/> [MAX A] <input type="text"/> [Hz]		MAX SEITLICHE REICHWEITE [m]	<input type="text"/>	<input type="text"/>	<input type="text"/>
		REICHWEITE MIT STÜTZEN IM RAHMEN [m]	<input type="text"/>	<input type="text"/>	<input type="text"/>

SICHERHEITSVORSCHRIFTEN UND GEBRAUCHSANWEISUNGEN

1. DIE VERWENDUNG DER HUBARBEITSBÜHNE IST AUSSCHLIESSLICH DEM DAZU BEFUGTEN UND GESCHULTEN PERSONAL VORBEHALTEN.
2. VOR VERWENDUNG DER HUBARBEITSBÜHNE IST DAS GESAMTE BEDIENUNGS- UND WARTUNGSHANDBUCH ZU LESEN.
3. NICHT IN DER NÄHE VON UNTER SPANNUNG STEHENDEN STROMLEITUNGEN ARBEITEN.
4. DIE VORGESCHRIEBENE BESCHILDERUNG ZUR BEGRENZUNG DES ARBEITSBEREICHS VERWENDEN.
5. VOR BEGINN DER ARBEITEN MUSS SICHERGESTELLT WERDEN, DASS SICH KEINE PERSONEN ODER GEGENSTÄNDE IM ARBEITSBEREICH BEFINDEN.
6. DIE FESTIGKEIT DES UNTERGRUNDS PRÜFEN, AUF DEM DIE HUBARBEITSBÜHNE AUFGESTELLT WIRD. WENN NOTWENDIG, PLATTEN ODER BRETTEN ZUR LASTVERTEILUNG VERWENDEN.
7. DIE HUBARBEITSBÜHNE MIT HILFE DER WASSERWAAGE ABSTÜTZEN UND AUSRICHTEN. SICHERSTELLEN, DASS DIE RÄDER DER HINTERACHSE ANGEHOBEEN SIND. WENN DIE GRÜNE FREIGABE – KONTROLLLAMPE LEUCHTET, WURDE DER ABSTÜTZVORGANG KORREKT AUSGEFÜHRT.
8. DIE MAXIMALE TRAGFÄHIGKEIT DES KORBS DARF NICHT ÜBERSCHRITTEN WERDEN.
9. DIE HUBARBEITSBÜHNE NICHT ZUM HEBEN VON MATERIAL VERWENDEN.
10. WENN DER KORB ANGEHOBEEN IST, DARF ER NICHT MIT PERSONEN ODER MATERIAL BELADEN WERDEN.
11. DEN KORB NICHT MIT GROSSFLÄCHIGEN MATERIALIEN BELADEN, DIE EINEN HÖHEREN WIND ANGRIFFSFLÄCHE VERURSACHEN.
12. IM KORB DÜRFEN KEINE LEITERN ODER HOCKER ZUR ÄNDERUNG DER ARBEITSHÖHE VERWENDET WERDEN.
13. DEN KONTAKT ZWISCHEN HUBARBEITSBÜHNENTEILEN UND FIXEN ODER BEWEGLICHEN HINDERNISSEN VERMEIDEN.
14. VOR JEDER BEWEGUNG DES FAHRZEUGS MUSS SICHERGESTELLT WERDEN, DASS DIE HUBARBEITSBÜHNE UND DIE STÜTZVORRICHTUNG VOLLSTÄNDIG EINGEFAHREN SIND.
15. WENN DAS FAHRZEUG IN BEWEGUNG IST, IST DER AUFENTHALT IM KORB VERBOTEN.

WICHTIG

DER EINWANDFREIE BETRIEB DER SICHERHEITSVORRICHTUNGEN IST TÄGLICH ZU ÜBERPRÜFEN.
BEI STÖRUNGEN DES BETRIEBS MUSS UNVERZÜGLICH DER NOT-AUS-SCHALTER GEDRÜCKT WERDEN.
DIE IM NOTFALL DURCHZUFÜHRENDEN VORGÄNGE SIND IM BETRIEBS- UND WARTUNGSHANDBUCH BESCHRIEBEN.

1T00178-DE

Das Identifikationsschild befindet sich in der Nähe der Bedienposition.

Das Vorhandensein des Schildes mit der CE-Kennzeichnung garantiert, dass die Maschine konform zu den EG-Richtlinien hergestellt wurde.

Für alle Anfragen muss immer das Modell der Maschine und die Fabriknummer angegeben werden.

1.3. KONFORMITÄTSERKLÄRUNG

Beispiel:



KONFORMITÄTSERKLÄRUNG

Der Hersteller **MULTITEL PAGLIERO S.P.A.**
Leitung und Verwaltung **Strada Statale, 114 -
12030 MANTA (CN) – Italia –**
Rechtsitz **Via dell'Offelera, 106 –
20861 BRUGHERIO (MB) – Italia -**

BESTÄTIGT, DAß

Die Hubarbeitsbühne Mod. **MULTITEL** Typ ***** Fabriknummer ***** aufgebaut auf
Trägerfahrzeug Typ ***** Leistung ***** kw Radstand ***** mm Chassis *****:

- entspricht den Vorschriften der Maschinen Richtlinie 2006/42/CE
- ist identisch, denn eingeschlossen in der Anlage IV der Maschinen Richtlinie, zu der
Hubarbeitsbühne Gegenstand der CE Zertifizierung von Typ

Nr. **0398 / TYP / 760P / **** / ** / ****

Ausgestellt von :

APAVE Italia / CPM S.r.l.
Zertifizierungsorganisation CE-I-0398
Via Artigiani 63 - 25040 BIENNO (BS)

Außerdem entsprechen alle elektrische und elektronische Vorrichtungen der
Hubarbeitsbühne sowie ihre Verdrahtungen der Richtlinie für die elektromagnetische
Kompatibilität (Directive 2014/30/EU).

Die Maschine entspricht auch den Bestimmungen der Richtlinie 2000/14/EG
(Geräuschemissionen von Maschinen und Geräte zur Verwendung im Freien), weil sie in
Übereinstimmung mit den Anforderungen des Anhangs III.B beurteilt wurde.
Der gemessene Geräuschpegel auf dem Referenzgerät für diese Familie ist: Lw ** dBA
Der garantierte Geräuschpegel ist: LWG ** Db

Die Person, die bevollmächtigt ist, die technischen Unterlagen zusammenzustellen ist
MULTITEL PAGLIERO SPA - Strada Statale, 114 - 12030 MANTA (CN) - ITALIEN

Manta, **/**/*****

Unterschrift
MULTITEL PAGLIERO S.P.A.
(L'Amministratore Delegato)
Pagliero Sandro
Geschäftsführer

ABSCHNITT 2

Erläuterungen der Betriebsanleitung

2. ERLÄUTERUNGEN DER BETRIEBSANLEITUNG

2.1. IDENTIFIKATIONSMERKMALE DES HANDBUCHS

ART DES DOKUMENTS

BETRIEBSANLEITUNG UND WARNHINWEISE GEMÄSS EG-NORM

TITEL

HUBARBEITSBÜHNE MULTITEL MJ 226

2.2. VORBEMERKUNG

Die Maschine, die Gegenstand dieser Dokumentation ist, wurde unter Beachtung der EU-Richtlinien bezüglich des freien Verkehrs von Industrieprodukten in den Staaten der Europäischen Union hergestellt; im Lieferumfang befindet sich demnach die gesamte Dokumentation, die gemäß dieser Richtlinien erforderlich ist.

2.3. ZWECK DER TECHNISCHEN DOKUMENTATION

Die technische Dokumentation besteht aus Ordnern, die eine Reihe von Handbüchern, Merkblättern, Zeichnungen und Anhängen enthalten, die dem Betrieb und der Wartung der betreffenden Maschine dienen.

MULTITEL PAGLIERO S.p.A. lehnt jede Haftung für einen nicht bestimmungsgemäßen Gebrauch der Maschine und für Schäden ab, die durch Handlungen hervorgerufen werden, die nicht in der technischen Dokumentation vorgesehen sind.

2.4. EMPFÄNGER

Die vorliegende Betriebsanleitung richtet sich an:

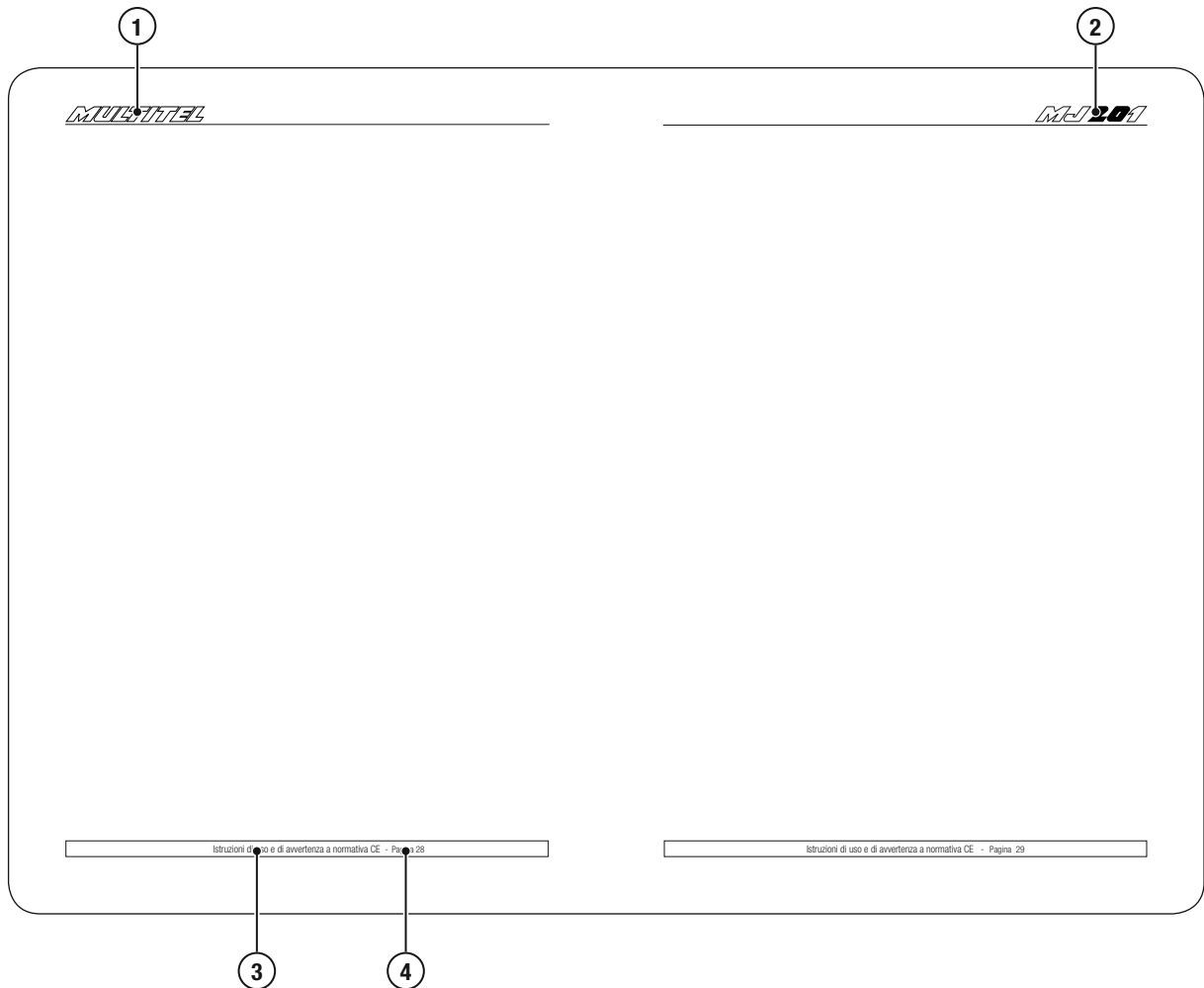
- ◆ den Verantwortlichen der Arbeiten;
- ◆ das Bedienpersonal;
- ◆ das Fachpersonal, das zur Wartung der Maschine befähigt ist.

Das Handbuch ist für das Bedienpersonal bestimmt, das während der gesamten technischen Lebenszeit der Maschine mit deren Bedienung und Verwaltung beauftragt ist. In diesem sind die Themen wiedergegeben, die sich auf den korrekten

Gebrauch der Maschine beziehen, um deren funktionale und qualitative Eigenschaften über die Zeit hinweg unverändert zu erhalten. Es sind auch alle Informationen und Hinweise für einen korrekten Betrieb in völliger Sicherheit aufgeführt.

2.5. STRUKTUR DES HANDBUCHS

Die Standardseiten des vorliegenden Handbuchs sind derart gegliedert, um dem Anwender auf jeder Seite grundlegende Informationen bereitzustellen:



POS.	BESCHREIBUNG
1	Firmenlogo
2	Modell der Maschine
3	Name des Dokuments
4	Nummer der Seite

2.6. INFORMATIONEN ZUM GEBRAUCH DES HANDBUCHS

Das vorliegende Dokument ist die Betriebsanleitung gemäß EU-Norm, die zum Gebrauch durch das Bedienpersonal bestimmt ist, das während der gesamten technischen Lebenszeit der Maschine zu deren Bedienung und Verwaltung beauftragt ist.



WICHTIG!

Es ist wichtig, das vorliegende Handbuch an einem gut zugänglichen Ort in der Nähe der Maschine aufzubewahren, der allen Anwendern (Bedienungs- und Wartungspersonal) bekannt ist. Die Bediener und Wartungskräfte müssen jederzeit schnell auf das Handbuch und dessen Anhänge zugreifen und darin nachschlagen können.

Das Dokument ist auch unter Sicherheitsaspekten fester Bestandteil der Lieferung. Deshalb:

- ◆ *muss es an einem gut zugänglichen Ort aufbewahrt werden, der allen Anwendern (Bedienungs- und Wartungspersonal) bekannt ist;*
- ◆ *muss es immer zum Nachschlagen verfügbar sein;*
- ◆ *muss es vollständig aufbewahrt werden (inklusive aller Bestandteile);*
- ◆ *muss es die Maschine bis zu deren Verschrottung begleiten (auch im Falle von Standortänderungen, Verkauf, Vermietung, usw.);*
- ◆ *müssen eventuell an der Maschine vorgenommene Modifikationen vermerkt werden.*

Das Bedien- und Wartungspersonal muss das Handbuch und dessen Anhänge jederzeit schnell zum Nachschlagen zur Verfügung haben.

Vor dem Ausführen beliebiger Tätigkeiten muss unbedingt die gesamte Dokumentation durchgelesen werden, um mögliche Schäden an der Maschine und an Personen und Sachen zu vermeiden. **Es dürfen keine Handlungen vorgenommen werden, falls Zweifel an der korrekten Interpretation der Anweisungen bestehen.**

BEDIENER	KAPITEL DES HANDBUCHS, DIE DIESEM BEKANNT SEIN MÜSSEN
MASCHINENFÜHRER	<ul style="list-style-type: none"> ◆ Identifikation der Maschine ◆ Erläuterung der Betriebsanleitung ◆ Allgemeine einführende Informationen ◆ Gebrauch der Maschine
WARTUNGSPERSONAL	<ul style="list-style-type: none"> ◆ Identifikation der Maschine ◆ Erläuterung der Betriebsanleitung ◆ Allgemeine einführende Informationen ◆ Wartung ◆ Ersatzteile

2.7. RATSCHLÄGE FÜR DEN KÄUFER

Dem **Käufer** der Maschine wird die Beachtung folgender Punkte empfohlen:

- ◆ Definition der Dokumentation der vorliegenden Maschine gemäß den EU-Normen durch analysieren und finalisieren der vorliegenden Dokumentation;
- ◆ für jedes Verfahren eine Liste des dazu befähigten Personals anzulegen;
- ◆ das zur Verwendung der Maschine bestimmte Personal und die Zugehörigen der oben genannten Listen zu Schulen und diese zu dokumentieren (bei Neueinstellungen die Schulungen wiederholen und die Listen aktualisieren).

Auf diese Weise belegt der Käufer, alles in seiner Macht befindliche getan zu haben, um den Benutzern ein sicheres

Arbeitsumfeld bereitzustellen; außerdem kann nur so die Haftung ausgeschlossen werden, falls Unfälle eintreten, die auf Nichtbeachtung der Verfahren beruhen.

2.8. RATSCHLÄGE FÜR DEN BENUTZER

Den **Benutzern** der Maschine wird die Beachtung folgender Punkte empfohlen:

- ◆ dieses Handbuch vollständig zu lesen (um die Verfahren besser zu verstehen);
- ◆ die betrieblich festgelegten und die in der technischen Dokumentation geschilderten Verfahren strikt zu befolgen;
- ◆ keine Handlungen durchzuführen oder Initiativen zu ergreifen, die von den Angegebenen abweichen, falls nicht die Zustimmung des Verantwortlichen vorliegt.

Auf diese Weise belegt der Benutzer, die Verfahren vollständig beachtet zu haben. Jede Tätigkeit, die von den angegebenen abweicht, könnte als nicht erforderliche, also willkürliche Handlung interpretiert werden, für die persönliche Haftung besteht

2.9. GLOSSAR DER VERWENDETEN BEGRIFFE

BEGRIFF	DEFINITION
GEGEN DEN UHRZEIGERSINN	Konvention; gegen den Uhrzeigersinn bedeutet die Drehung gegen den Uhrzeigersinn bei Betrachtung der Arbeitsbühne von oben.
ARBEITSBEREICH	Oberfläche, die von den Bewegungen der Arbeitsbühne betroffen ist, einschließlich der Stützen.
GELENK	Teil des Auslegers, die die gegenseitige Ausrichtung von zwei verschiedenen Teilen davon ermöglicht.
VORWÄRTS	Konvention; unter Vorwärts versteht sich die Fahrtrichtung des Kraftfahrzeugs.
BETÄTIGUNGSHEBEL	Betätigungshebel der Handpumpe.
WASSERWAAGE	Wird verwendet, um bei der Ausrichtung der Arbeitsbühne die Einhaltung der maximal zulässigen Neigung zu kontrollieren.
HAUPTAUSLEGER	Mit dem Drehturm verbundener Ausleger, der die gesamte darauf angeordnete Struktur trägt (Gelenk, usw.). Kann mit einem oder mehreren Teleskopelementen ausgestattet sein.
JIB-ARM	Das sind die Sekundärarme, sie sind im Gegensatz zu den Hauptauslegern mithilfe eines Gelenks ausrichtbar. Sie stützen den Endteil der Auslegerstruktur. Kann mit einem oder mehreren Teleskopelementen ausgestattet sein.
WAGEN	Kraftfahrzeug, auf dem die Arbeitsbühne aufgebaut ist.
KORB	Plattform mit Brüstung und Bedienpult in dessen Inneren das Bedienpersonal aufgenommen wird.
SICHERHEITSKOMPONENTE	Komponente, die: <ul style="list-style-type: none">◆ dazu dient eine Sicherheitsfunktion zu erfüllen;◆ separat in den Handel gebracht wird;◆ deren Defekt oder Störung die Sicherheit der Personen gefährdet;◆ für den Einsatzzweck, für den die Maschine konstruiert ist, nicht unerlässlich ist oder für diese Funktion durch andere Komponenten ersetzt werden kann.
STUNDENZÄHLER	Instrument, das die Betriebsstunden der Arbeitsbühne anzeigt.

BEGRIFF	DEFINITION
UNTERGESTELL	Struktur, die am Fahrzeugrahmen befestigt ist und über den Drehkranz am Ausleger befestigt ist.
FREIGABE ABSTÜTZUNG	Wenn die Abstützung nicht korrekt hergestellt ist, kann die Arbeitsplattform nicht bewegt werden. Die Freigabe wird durch eine Kontrollleuchte angezeigt, die die korrekte Abstützung anzeigt.
SCHUTZVORRICHTUNG	Vorrichtung, die das Risiko mindert.
RECHTS	Konvention; als rechts versteht sich die rechte Seite des Fahrzeugs aus Sicht der Fahrerposition des LKWs.
Datenblatt	Auszug der technischen Merkmale, Anhang dieses Handbuchs.
HERSTELLER	Natürliche oder juristische Person, die eine Maschine oder eine Quasi-Maschine, die Gegenstand der vorliegenden Richtlinie ist entwirft oder herstellt und verantwortlich für die Konformität der Maschine oder Quasi-Maschine mit der vorliegenden Richtlinie ist, mit dem Ziel des Inverkehrbringens mit dem eigenen Namen oder mit der eigenen Marke oder für den persönlichen Gebrauch. In Ermangelung eines Herstellers gemäß der obigen Definition wird die natürliche oder juristische Person als Hersteller angesehen, die eine Maschine oder Quasi-Maschine, die Gegenstand der vorliegenden Richtlinie ist, in Verkehr bringt oder in Betrieb nimmt.
NEIGUNGSMESSER	Vorrichtung, die die Neigung misst.
RÜCKWÄRTS	Konvention; unter Rückwärts versteht sich die zur Fahrtrichtung des Kraftfahrzeugs entgegengesetzte Richtung.
HANDBUCH FÜR GEBRAUCH UND WARTUNG	Die Zusammenstellung von Informationen, die vom Lieferant eines Produkts dem Verwender geliefert wird und alle notwendigen Anweisungen enthält, um die Handlungen zu vermitteln, die einen sicheren und wirksamen Betrieb des Produkts ermöglichen.
WARTUNGSPERSONAL	Fachkraft, die für die Ausführung der in diesem Handbuch beschriebenen ordentlichen Wartungsarbeiten qualifiziert ist.
HUBZYLINDER	Hydraulikzylinder, der zur Bewegung oder Abstützung der Plattform dient.
MULTITEL	Markenbezeichnung des Herstellers.
HARMONISIERTE NORMEN	Technische Spezifikation, die durch eine der Normungsorganisationen wie das Europäische Komitee für Normung (CEN), das Europäische Komitee für elektrotechnische Normung (CENELEC) oder das Europäische Institut für Telekommunikationsnormen (ETSI) im Rahmen eines Normungsauftrags der EU-Kommission erarbeitet wird und zu den Verfahren der Richtlinie 98/34/EG des Europäischen Parlaments und des Rates vom 22. Juni 1998, das ein Informationsverfahren auf dem Gebiet der Normen und technischen Vorschriften und Regeln bezüglich der Informationsgesellschaft ohne bindende Charakter vorsieht, konform sein muss.
ZUGELASSENE WERKSTATT	Betriebliche Organisation, die aus einem oder mehreren qualifizierten Fachkräften besteht und die eine Zulassung des Herstellers besitzt, um außerordentliche Wartungsarbeiten und Reparaturen auszuführen.
BEDIENER	Ausgebildete Person, die für den Betrieb der HAB geschult ist.
SONDERAUSSTATTUNG	Sonderzubehör auf Nachfrage. Die Arbeitsbühne muss nicht damit ausgestattet sein.
UHRZEIGERSINN	Konvention; unter Uhrzeigersinn versteht sich die Drehung im Uhrzeigersinn bei Betrachtung der Arbeitsbühne von oben.
GEFAHR	Eine potentielle Quelle für Verletzungen oder Gesundheitsschäden.
EXPONIERTE PERSON	Jede Person, die sich ganz oder teilweise in einem Gefahrenbereich befindet.

BEGRIFF	DEFINITION
LADEFLÄCHE	Oberfläche des Fahrzeugs; die Fläche auf der der Drehkranz montiert ist.
ARBEITSBÜHNE	Maschine MULTITEL, Gegenstand dieses Handbuchs, in ihrer Gesamtheit.
HUBARBEITSBÜHNE	Abkürzung HAB, ist eine Maschine zum Erreichen von erhöhten Arbeitsbereichen.
AUFSTELLUNG	Vorgang mit dem das Fahrzeug mittels der Stützen ausgerichtet wird.
PLOMBIERUNG	Besteht aus Stahldrähten, die durch gequetschte Plomben zusammengehalten werden. Dienen zum Anzeigen eventueller Manipulationen.
HANDPUMPE	Vorrichtung zur manuellen Leistungsversorgung des Hydraulikkreislaufs.
KORBSTEUERUNG	Im Arbeitskorb befindet sich ein Bedienpult, das die Bewegung der Arbeitsbühne ermöglicht. Dies ist die Hauptsteuerung.
BODENSTEUERUNG	Am Fahrzeug befindet sich eine Bedientafel, mit der die Bewegung der Arbeitsbühne vom Boden aus möglich ist. Diese kann alternativ zur Korbsteuerung aktiviert werden.
NEBENABTRIEB	Vorrichtung, die es ermöglicht Leistung des Fahrzeugmotors an die Versorgungspumpe des Hydraulikkreislaufs weiterzugeben.
DREHKRANZ	Lager, das die Drehung des Auslegers gegen das Untergestell ermöglicht.
UNTERSETZUNGSGETRIEBE	Mechanische Vorrichtung, die durch Antrieb eines Hydraulikmotors eine Kraft um eine Achse herum erzeugt. Kann dazu verwendet werden, um Drehungen zwischen Komponenten der Arbeitsbühne auszuführen.
RISIKO	Kombination aus der Wahrscheinlichkeit und der Schwere einer Verletzung oder eines Gesundheitsschadens, die in einer Gefährdungssituation eintreten können.
RESTRISIKO	Risiko, das nicht durch den Entwurf beseitigt oder reduziert werden konnte und gegen das die Schutzeinrichtungen nicht (teilweise oder vollständig) wirksam sind. Im Handbuch (Abschnitt 3) sind die Restrisiken aufgeführt, sowie die Informationen, Anweisungen, Warnungen und Vorschriften zum Umgang mit den Restrisiken, die vom Bediener beachtet werden müssen (s. EN ISO 12100:2010).
LINKS	Konvention; als links versteht sich die linke Seite des Fahrzeugs aus Sicht der Fahrerposition des LKWs.
KONTROLLEUCHE PTO	Kontrollleuchte in der Fahrerkabine, die die Aktivierung des Nebenabtriebs anzeigt.
STÜTZEN	Vorrichtungen, die die Ausrichtung des Fahrzeugs ermöglichen, wobei dieses durch Hubzylinder vom Boden abgehoben wird.
STABILISIERUNG	Verfahren der Betätigung der Stützen zur korrekten Ausrichtung des Fahrzeugs.
AUSLEGER	Einheit aus Armen und Gelenken, die den beweglichen Teil der Arbeitsbühne bilden.
SPEZIALISIERTE FACHKRAFT	Fachkraft, die für die Durchführung der regelmäßigen und außerordentlichen Wartung der Arbeitsbühne ausgebildet ist.
UNSACHGEMÄSSE VERWENDUNG	Verwendung der Maschine auf eine andere Art und Weise als in der Betriebsanleitung angegeben.
GEFAHRENBEREICH	Bereich, der vom Betriebsradius der Maschine erfasst wird, in dem für Personen das Risiko besteht Verletzungen, die auch Todesfolge haben können, oder Gesundheitsschäden zu erleiden.

2.10. VERFAHREN DER AKTUALISIERUNG

Falls die Notwendigkeit besteht, den Inhalt des Handbuchs zu verändern, sendet die **MULTITEL PAGLIERO S.p.A.** dem Kunden ein Exemplar der veränderten Kapitel und ein neues Deckblatt mit der aktuellen Bezeichnung zu, welche im gelieferten Handbuch ersetzt werden müssen.

Falls die betreffende Maschine derart verändert werden sollte, dass die Herstellerfirma es für notwendig erachtet, die technische Dokumentation zu aktualisieren, wird die Firma den verwendenden Kunden über die Veränderungen der Dokumentation informieren und ihm ein aktualisiertes Exemplar der von den Veränderungen betroffenen Teile zustellen. Es unterliegt dem Kunden, die veralteten Teile zu vernichten.

ABSCHNITT 3

Allgemeine einführende Informationen und Sicherheitsinformationen

3. ALLGEMEINE EINFÜHRENDE INFORMATIONEN UND SICHERHEISINFORMATIONEN

3.1. REFERENZRICHTLINIEN

Bei dem Entwurf, der Fertigung und der Installation der Maschine wurde auf folgende Richtlinien Bezug genommen:

RICHTLINIE	
2006/42/EG	MASCHINENRICHTLINIE
2014/30/EU	RICHTLINIE ÜBER DIE ELEKTROMAGNETISCHE VERTRÄGLICHKEIT
2014/35/EU	NIEDERSPANNUNGSRICHTLINIE
2000/14/EG	RICHTLINIE ÜBER UMWELTBELASTENDE GERÄUSCHEMISSIONEN

ANGEWANDTE HARMONISIERTE NORMEN	
EN 280:2013	FAHRBARE HUBARBEITSBÜHNEN

3.2. BEGRIFFE MIT BEZUG AUF DIE SICHERHEIT

Die **Bereiche um die Maschine** werden wie folgt unterteilt:

BEGRIFF	DEFINITION
ARBEITSBEREICH	Die Bereiche, in denen sich die Bediener beim Anlassen und dem normalen Betrieb der Maschine aufhalten können. Aus diesen Bereichen heraus können sie außerdem im Bedarfsfall oder im Notfall unter Berücksichtigung der Grenzen der eigenen Befugnisse und der Einsatzverfahren eingreifen.
GEFAHRENBEREICH	Damit werden alle Bereiche verstanden, die innerhalb der Maschine oder in deren Aktionsradius liegen. Der Zutritt zu diesen Bereichen ist während des Betriebs der Maschine für alle verboten.
STEUERBEREICH	Damit werden die Bereiche verstanden, in denen die Bediener Steuer- und Kontrolltätigkeiten an der Maschine ausführen können.



ACHTUNG!

Wenn die Maschine in Betrieb ist, sind Tätigkeiten in den Gefahrenbereichen strengstens verboten, auch wenn die Risiken beseitigt wurden oder durch Schutzmaßnahmen eingeschränkt wurden.

3.3. DEFINITION DER QUALIFIKATION DER PERSONEN, DIE MIT DER MASCHINE BEFASST SIND

Die Bediener sind Personen, die dazu beauftragt wurden, die Maschine zu bedienen, die regelmäßige Wartung durchzuführen und die Maschine zu reinigen (jeder unter Beachtung der Grenzen der zugeteilten Befugnisse). Diese sind wie folgt klassifiziert:

BEGRIFF	DEFINITION
BEDIENER "ARBEITSKORB"	Personen, die eine spezifische Schulung erhalten haben und die eine gute Kenntnis der vorliegenden Betriebs- und Wartungsanleitung besitzen.
BEDIENER AM BODEN	Personen, die eine spezifische Schulung erhalten haben und das vorliegende Handbuch für Gebrauch und Wartung gut kennen müssen. Die Anwesenheit des Bedieners am Boden ermöglicht im Bedarfsfall einen Noteingriff.
ARBEITER	Personen, die zur Verrichtung von Arbeiten in die Höhe gebracht werden. Diese müssen nur bezüglich der Risiken zu Arbeiten in der Höhe geschult werden.
WARTUNGSTECHNIKER	Eine sachkundige Person, nicht notwendigerweise mit spezifischer Berufsausbildung, die sich um die regelmäßige Wartung der Maschine kümmert. Die Anweisungen in diesem Handbuch für die regelmäßige Wartung vermitteln die notwendigen Kenntnisse für deren Ausführung.
SPEZIALISIERTE FACHKRAFT	Person mit spezifischer Ausbildung und Zulassung zur Durchführung von Wartungs- oder Reparaturarbeiten, die eine besondere Kenntnis der Maschine, deren Funktionsweise, der Sicherheitsvorrichtungen und der Durchführung der Eingriffe erfordern und die in der Lage ist, die Gefahren beim Betrieb der Maschine einzuschätzen und zu vermeiden (Beispiel: führt die jährliche Wartung der Maschine durch).
EXPONIERTE PERSON	Alle Personen, die sich ganz oder teilweise in einer Gefahrenzone befinden.



ACHTUNG!

Das Personal muss beim Betreten der verschiedenen Bereiche immer folgendes beachten:

- ◆ die Grenzen der eigenen Befugnisse;
- ◆ die Hinweise auf den Schildern;
- ◆ die vorgesehenen Verfahren für die jeweiligen Eingriffe

ACHTUNG!

Während des normalen Gebrauchs der Maschine ist die Anwesenheit von mindestens zwei angemessen geschulten Bedienern empfehlenswert:



- ◆ der erste Bediener im Arbeitskorb, zur Durchführung der Arbeiten in angehobener Position;
- ◆ der zweite Bediener am Boden, zur Überwachung der Maschine und zur Unterstützung des ersten Bedieners, in Bereitschaft für Gefahrensituationen oder falls die Notwendigkeit von Noteingriffen besteht.

Es besteht auch die Möglichkeit, falls es die Umgebungsbedingungen zulassen, die Hubarbeitsbühne mit ausschließlich Arbeitern im Korb vom Boden aus zu bedienen. In diesem Fall ist ein einziger Bediener ausreichend.



WICHTIG!

Falls der Bediener die Steuerung vom Arbeitskorb aus vornimmt und kein zweiter Bediener am Boden vorhanden ist, sollte Bedacht werden, dass im Fall eines Defekts keine Augenblickliche Notbedienung möglich ist, sondern dass ein zweiter Bediener zum Eingreifen herbeigerufen werden muss. Dieser Fall ist sorgfältig abzuwägen.

3.4. RESTRISIKEN

Die Herstellerfirma hat eine Reihe von Sicherheitsvorrichtungen vorgesehen, die im Kapitel „**BESCHREIBUNG DER MASCHINE**“ aufgeführt und beschrieben sind.

Die Bediener müssen ihrerseits eine den zu erwartenden Risiken entsprechende persönliche Schutzausrüstung benutzen. Bei den in diesem Handbuch beschriebenen Verfahren wird für jede Tätigkeit die jeweils notwendige persönliche Schutzausrüstung angegeben.

Die Sicherheit wurde beim Entwurf und der Fertigung der Maschine nach Möglichkeit integriert, es verbleiben jedoch Risiken, vor denen die Bediener vor allem während der Wartung, Installation und Reinigung geschützt werden müssen.

Es liegt in der Verantwortung des endgültigen Auftraggebers und/oder des verwendenden Kundens, dafür zu sorgen, dass:

- ◆ das mit der Bedienung der Maschine beauftragte Personal sensibilisiert und geschult wird.




RESTRISIKO	BESCHREIBUNG
RISIKO DES QUETSCHENS UND ABSCHERENS VON GLIEDMASSEN	<p>Der Kontakt mit beweglichen Maschinenteilen wie Stützen, Säule und Gelenke der Arme können das Risiko von Quetschung und Abscherung der Gliedmassen bergen. BEIM VERFAHREN IST EIN SICHERHEITSSABSTAND EINZUHALTEN; WÄHREND DER BEWEGUNGSPHASEN DARF DIE MASCHINE UND IHRE TEILE NICHT BERÜHRT WERDEN.</p> <hr/> <p>Risiko durch die Anwesenheit von Personen im Arbeitsbereich der Maschine. KEINE TÄTIGKEITEN AUSFÜHREN, WENN DER ARBEITSBEREICH NICHT FREI VON HINDERNISSEN IST, UNBEFUGTEN MUSS DER ZUTRITT VERWEHRT WERDEN, SICHERHEITSSABSTÄNDE IMMER EINHALTEN, STETS ÜBERPRÜFEN, DASS DER ARBEITSBEREICH FREI VON HINDERNISSEN BLEIBT.</p>

RESTRISIKO	BESCHREIBUNG
RISIKO DES UMKIPPENS	Risiko durch Überlast und horizontale oder geneigte Stöße. DIE ZULÄSSIGE ARBEITSLAST DARF NICHT ÜBERSCHRITTEN WERDEN.
	Risiko durch Nachgeben des Bodens. DIE BODENBESCHAFFENHEIT UND DEN DURCH DIE MASCHINE AUF DEN BODEN AUSGEÜBTEN DRUCK ÜBERPRÜFEN.
	Risiko durch Windböen. KEINE TÄTIGKEITEN UNTER GEFÄHRLICHEN UMWELTBEDINGUNGEN AUSFÜHREN.
	Risiko durch Arbeit auf unebenem oder unregelmäßigem Untergrund (z.B. Gehwege). DEN ZUSTAND DES UNTERGRUNDS KONTROLLIEREN, DIE STÜTZEN SORGFÄLTIG POSITIONIEREN.
Risiko des Zusammenstoßes mit einem Hindernis auf dem Boden oder in der Luft. VOR DEM BEGINN DER TÄTIGKEIT IST DER ARBEITSBEREICH SORGFÄLTIG ZU ÜBERPRÜFEN, WÄHREND DER BEWEGUNGEN HÖCHSTE AUFMERKSAMKEIT WALTEN LASSEN.	
RISIKO DURCH STROMSCHLAG	Risiko durch Zusammenstoß oder Kontakt mit einer spannungsführenden Leitung. SICHERHEITSSABSTAND ZU ELEKTRISCHEN LEITUNGEN EINHALTEN.
RISIKO DURCH HITZE	Die Restrisiken durch Hitzeeinwirkung bestehen vermehrt in der Nähe der Elektromotoren. ZUR VERMEIDUNG DES RISIKOS VON VERBRENNUNGEN MUSS SOMIT JEDLICHER DIREKTER KONTAKT MIT DEN HEISSEN TEILEN DER MOTOREN VERMIEDEN WERDEN. FALLS FÜR WARTUNGS- ODER REPARATUREINGRIFFE IN DEREN NÄHE GEARBEITET WERDEN MUSS, IST DEREN VÖLLIGE ABKÜHLUNG ABZUWARTEN.

3.5. PERSÖNLICHE SCHUTZAUSRÜSTUNG

Die Arbeiter müssen Arbeitskleidung mit anliegenden Ärmeln) und persönliche Schutzausrüstung (Schutzhandschuhe, Schutzbrille, Atemschutz usw.) tragen, die mit den im Land der Verwendung der Maschine geltenden Sicherheitsvorschriften konform sind.

Die nachfolgend aufgeführten Schilder symbolisieren die persönliche Schutzausrüstung.

BILDSYMBOL	PFLICHT
	Schutzhandschuhe tragen.
	Sicherheitsschuhe tragen.
	Gehörschutz tragen.

BILDSYMBOL PFLICHT



Schutzhelm tragen.



Schutzbrille tragen.

3.6. GERÄUSCHPEGEL

Der garantierte Schalleistungspegel ist am Turm der Hubarbeitsbühne und im Datenblatt im Anhang dieses Handbuchs angeführt.

Der Lärmpegel, dem der Arbeiter während des Betriebs der Hubarbeitsbühne ausgesetzt ist, unterscheidet sich von dem Messwert, da das Geräusch von einigen Faktoren beeinflusst wird:

- ◆ Art und Beschaffenheit des Standortes (Arbeitsumgebung);
- ◆ Dauer der Exposition;
- ◆ andere laufende Maschinen in der Nähe.

Es liegt in der Verantwortung des Verwenders, die entsprechenden Vorbeugungs- und Schutzmaßnahmen zu ergreifen, die die im Land der Installation und des Betriebs der Maschine geltenden gesetzlichen Vorschriften erfüllen.



GEFAHR!

Zur Bewertung der Notwendigkeit von persönlichem Gehörschutz (Kapselgehörschutz oder Gehörschutzstöpsel) für die Bediener, die an der Maschine tätig sind, ist eine genaue Analyse der Installation vorgeschrieben.

3.7. VIBRATIONSWERTE

Die Maschine **überträgt keine** Vibrationen auf den Boden, die die Stabilität und die Präzision von eventuell in der Nähe befindlichen Geräten beeinträchtigt.

Die Maschine überträgt keine Vibrationen, die als gefährlich für die Unversehrtheit der Bediener betrachtet werden könnte.

3.8. ELEKTROMAGNETISCHE VERTRÄGLICHKEIT

Die gelieferte Maschine enthält elektronische Komponenten, die den Normen bezüglich der elektromagnetischen Verträglichkeit unterliegen

und von geleiteten und abgestrahlten Emissionen beeinflusst werden.

Die Emissionswerte sind, dank des Einsatzes von Komponenten, die der Richtlinie über die elektromagnetische Verträglichkeit entsprechen, geeigneten Verbindungen und wo erforderlich, der Installation von Filtern, zu den normativen Anforderungen konform.



GEFAHR!

Eventuelle Wartungseingriffe an der elektrischen Ausstattung, die auf nicht konforme Art durchgeführt wurde, oder der fehlerhafte Austausch von Bauteilen kann die Wirksamkeit der ergriffenen Maßnahmen und die Sicherheit der Hubarbeitsbühne gefährden.

3.9. ALLGEMEINE SICHERHEITSHINWEISE

Zweck des vorliegenden Abschnitts ist es, die Bediener über eventuelle Risiken und Gefahren besonderer Relevanz und über allgemeine und spezifische Vorsichtsmaßnahmen zu deren Beseitigung oder Neutralisierung zu informieren.

Dieses Handbuch enthält Informationen und Anweisungen bezüglich:

- ◆ **Gefahrsituationen**, die beim Gebrauch und der Wartung der Maschine auftreten können;
- ◆ **vorhandenen Schutzeinrichtungen und Sicherheitsvorrichtungen** und deren korrektem Gebrauch;
- ◆ **Restrisiken** und Verhaltensregeln (allgemeine und spezifische Vorsichtsmaßnahmen zu deren Beseitigung oder Minderung).

Die Anweisungen und Sicherheitshinweise im vorliegenden Handbuch wurden unter Berücksichtigung der Tatsache geschrieben, dass an Arbeitsplätzen die im jeweiligen Land, in dem die Maschine verwendet wird, geltenden Vorschriften zum Arbeitsschutz bekannt sein müssen und angewendet werden müssen. Diese enthalten wichtige Informationen für:

- ◆ die Sicherheit der zum Betrieb und der Wartung zuständigen Personen;
- ◆ die Sicherheit und Effizienz der Maschine.

Die **MULTITEL PAGLIERO S.p.A.** haftet nicht für Personen- oder Sachschäden durch:

- ◆ unsachgemäße Verwendung;
- ◆ Verwendung durch ungeschultes Personal;
- ◆ Wartungsmängel;
- ◆ Verwendung von nicht originalen Ersatzteilen;
- ◆ teilweiser oder vollständiger Missachtung der Anleitungen;
- ◆ Manipulation der Sicherheitseinrichtungen;
- ◆ außergewöhnlichen Ereignissen;
- ◆ nicht genehmigte Modifikationen;
- ◆ Nichtbeachtung der im vorliegenden Handbuch aufgeführten Vorschriften für Sicherheit und Unfallverhütung.

ACHTUNG!

Vor dem Durchführen von Handlungen muss Bedien- und Wartungspersonal folgendes perfekt kennen:



- ◆ die Position, die Funktion und der Gebrauch von allen Steuerungen;
- ◆ die Position, die Funktion und der Gebrauch von allen Sicherheitseinrichtungen;
- ◆ die Eigenschaften der Maschine;
- ◆ das vorliegende Handbuch und dessen Anlagen, sowie die Art und Weise um darin nachzuschlagen;
- ◆ die im Handbuch enthaltenen Anweisungen für den Betrieb und die Sicherheit.

ACHTUNG!



Falls Zweifel an der korrekten Interpretation der Anweisungen bestehen, dürfen keine Handlungen ausgeführt werden. Für die Bedeutung einiger der im Handbuch verwendeten Begriffe bitte im "GLOSSAR DER VERWENDETEN BEGRIFFE" nachschlagen und beim Hersteller oder dem Kundendienst nachfragen, um die erforderliche Klärung zu erhalten.

3.9.1. SICHERHEITSSABSTAND VON GRÄBEN ODER BÖSCHUNGEN



GEFAHR!

Beim Einsatz der Abstützungen ist immer der Sicherheitsabstand von Gräben und Böschungen einzuhalten. Der Sicherheitsabstand ist abhängig von:

- ◆ der Art der Gräben oder Böschungen (befestigt oder unbefestigt);
- ◆ der Bodenbeschaffenheit.



ACHTUNG!

Vor dem Einsatz der Abstützungen sind für jede Art von Boden immer folgende Aspekte abzuwägen:

- ◆ die Festigkeit/ Beschaffenheit;
- ◆ der zulässige Druck.



ACHTUNG!

Zum Beurteilen der Festigkeit des Bodens oder der Sicherheitsabstände zu Gräben oder Böschungen ist es immer empfehlenswert, den Verantwortlichen der Baustelle oder einen Experten (z.B. einen Bauingenieur) zu befragen.

3.9.2. HINWEISE FÜR BAUMPFLEGEARBEITEN UND BAUMSCHULEN



GEFAHR!

Vermeiden, dass Baumstämme, Aste usw. nach dem Absägen auf die Arbeitsbühne, auf die Sicherheitsvorrichtungen, auf eventuell in der Nähe geparkte Fahrzeuge oder auf Personal am Boden fallen können.



GEFAHR!

Motorsägen sind im Arbeitskorb mit Vorsicht zu benutzen: diese Art von Werkzeug übt beachtliche Zugkräfte nach Außen aus.



GEFAHR!

Die Arme der Maschine und der Bediener dürfen nicht zwischen die Pflanze (Ast, Strauch, ...) und den Boden gebracht werden, um zu vermeiden, dass diese beim Herabfallen auf die Arbeitsbühne ein Umkippen hervorrufen können.

3.9.3. HINWEISE FÜR SANDSTRAHLARBEITEN UND SANIERUNGEN



ACHTUNG!

Sicherstellen, dass sich kein Schutt, Sand, Farben und Lacke oder anderes auf der Maschinenstruktur abgelagert und damit große Bewegungs- und Verschleißprobleme verursacht.



ACHTUNG!

Die Annäherung in der Höhe an Kunstwerke oder Handwerkserzeugnisse im Allgemeinen ist immer mit der geringsten Geschwindigkeit und mit Umsicht durchzuführen, wobei nach Möglichkeit als Bewegungen das Aus- oder Einfahren zu wählen sind.

3.10. PFLICHTEN

Auf der Maschine darf nur zweckmäßig ausgebildetes Personal Eingesetzt werden.

- ◆ Die Maschine darf nicht unsachgemäß verwendet werden, das heißt für einen Gebrauch, der von dem im Abschnitt „**BESTIMMUNGSGEMÄSSE VERWENDUNG**“ abweicht.
- ◆ Wartungseingriffe sind nur bei ausgeschalteter Maschine vorzunehmen. Keine in Bewegung befindliche Teile schmieren.
- ◆ Wenn die Maschine in Betrieb ist, nicht in deren Nähe mit Halsketten, Armbändern, Krawatten oder anderen Kleidungsstücken, die sich in den Mechanismen verfangen könnten, tätig sein. Lange Haare sind hochzubinden.
- ◆ Eingriffe am Schaltkasten, an den Abzweigdosens, an Kabeln und an allen Komponenten der elektrischen Anlage sind nur bei ausgeschaltetem Hauptschalter vorzunehmen.
- ◆ Beim Starten der Maschine ist sicherzustellen, dass sich keine Personen in den Gefahrenbereichen befinden.

ACHTUNG!



Jeder Beschäftigte muss sich um die eigene Sicherheit und die eigene Gesundheit und die der anderen am Arbeitsplatz anwesenden Personen, die den Auswirkungen des eigenen Handelns oder Unterlassens ausgesetzt sind, gemäß der eigenen Ausbildung und der vom Arbeitgeber übertragenen Anweisungen und Arbeitsmittel sorgen.

Im besonderen müssen die Beschäftigten:

- ◆ sich versichern, die Position und die Funktion jeder Steuerung perfekt zu kennen;
- ◆ vermeiden, die Maschine zu bedienen, oder von anderen bedienen zu lassen, wenn der Inhalt dieses Handbuchs nicht gelesen und angeeignet wurde, sowie von Bedienern, die nicht kompetent oder nicht in guter körperlicher und geistiger Verfassung sind und keinen entsprechenden Führerschein besitzen;
- ◆ die zur Verfügung gestellte Schutzausrüstung in angemessener Weise benutzen;
- ◆ im Korb Auffangurte mit Sicherheitsleine benutzen;
- ◆ die gemäß geltender Vorschriften erforderlichen Schutzausrüstungen benutzen;
- ◆ Schals oder andere Kleidungsstücke meiden, die in beweglichen Teilen der Maschine eingefangen und eingezogen werden können;
- ◆ vor dem Verfahren des Fahrzeugs den Arbeitskorb von Personen und Geräten frei machen;
- ◆ in keiner Weise bewegte Teile berühren;
- ◆ den Boden des Arbeitskorbs und die Schuhe frei von Fetten und anderen Produkten halten, die diese schlüpfrig machen könnten;
- ◆ sich vergewissern, dass bei Arbeiten in Anwesenheit von anderen Auslegern, diese nicht die sichere Durchführung der Arbeiten behindern;
- ◆ sicherstellen, eventuell durch die Verwendung von Keilen oder Befestigungen, dass die Hubarbeitsbühne nach dem Stabilisieren nicht verrutschen kann. Vor dem Stabilisieren der Hubarbeitsbühne ist die Neigung und die Beschaffenheit der Oberfläche auf der Aufgestellt wird sorgfältig abzuwägen;
- ◆ die Schlüssel aus den Bedienpulten entfernen, um einen unberechtigten Gebrauch zu verhindern;
- ◆ Aufschriften auf der Maschine gut lesbar und sauber halten und verlorene oder unlesbare ersetzen;
- ◆ während des Betriebs stets den Sicherheitsabstand zu spannungsführenden elektrischen Leitungen oder Geräten einhalten;
- ◆ stets sicherstellen, dass die von eingriffen betroffenen Teile nicht unter Spannung stehen;

- ◆ Wenn die Tätigkeit in angehobener Position in geschlossenen Räumen stattfindet: die Abgase aus den betroffenen Räumlichkeiten ins Freie leiten und falls erforderlich Atemgeräte und Atemschutz verwenden.



GEFAHR!

Während der Bewegungen der ausfahrbaren Struktur müssen alle im Korb anwesenden Personen die Hände so positionieren, dass jedes Risiko des Anstoßens gegen Strukturen oder Gegenstände in der Nähe des Korbs vermieden wird. Aus diesem Grund wird empfohlen, immer den Handlauf zu ergreifen, der demjenigen in der Nähe der externen Gegenstände gegenüberliegt.

3.11. VERBOTE

Insbesondere dürfen die Beschäftigten nicht:

- ◆ die Sicherheits- Anzeige- oder Kontrolleinrichtungen ohne Genehmigung entfernen oder verändern;
- ◆ aus eigener Initiative Handlungen oder Bewegungen ausführen, zu denen sie nicht berechtigt sind oder die die eigene Sicherheit oder die von anderen Personen gefährden kann;
- ◆ Armbänder, Ringe oder Halsketten tragen, die herabhängen und von beweglichen Maschinenteilen erfasst werden können, was zu Gefahr für den Bediener führt;
- ◆ die elektrischen Anschlüsse verändern, um die internen Sicherheitseinrichtungen auszuschließen;
- ◆ den Arbeitskorb über die zulässige Tragfähigkeit hinaus überladen (wobei Personen, Arbeitsgeräte und Materialien zu berücksichtigen sind);
- ◆ Material ein- oder ausladen, wenn sich der Arbeitskorb in angehobener Position befindet oder das Material nicht in Zusammenhang mit der ausgeführten Arbeit steht;
- ◆ die maximal zulässige Anzahl der Personen auf der Hubarbeitsbühne überschreiten (gemäß dem Schild am Arbeitskorb);
- ◆ Teile jeglicher Art abmontieren oder den Ballast des Fahrzeugs entfernen;
- ◆ die Hubarbeitsbühne bewegen, wenn diese auf Fahrzeuge, Schiffe, Gerüste oder ähnliches geladen ist;
- ◆ auf die Hubarbeitsbühne steigen, wenn sie nicht in perfekter körperlicher Verfassung sind;
- ◆ die Hubarbeitsbühne verwenden, wenn diese nicht angemessen geprüft und gewartet wurde;
- ◆ sich in der Fahrerkabine des Fahrzeugs aufhalten, wenn die Maschine stabilisiert ist;
- ◆ die Hubarbeitsbühne als Masseverbindung zum Schweißen benutzen;
- ◆ die Hubarbeitsbühne in schlecht beleuchteter Umgebung (sofern keine geeignete Beleuchtung vorhanden ist) verwenden;
- ◆ sich auf der Ladefläche aufhalten, wenn die Maschine in Betrieb ist;
- ◆ sich bewegten Maschinenteilen nähern;
- ◆ die Maschine verwenden:
 - ◆ um Materialien anzuheben, deren Abmessung die des Arbeitskorbes überschreitet;
 - ◆ wenn der Boden nachgiebig ist und dem Druck der Stützen nicht standhält;
 - ◆ wenn die Bodenneigung 3° überschreitet und wenn der Boden schlüpfrig ist; bei einer größeren Bodenneigung als 3° sind Lastverteilungsplatten zu verwenden und bei Rutschgefahr ist die Hubarbeitsbühne anhand von Seilen oder Ketten an der Struktur zu befestigen;
 - ◆ wenn die Handkraft im Arbeitskorb 20 daN je Bediener überschreitet (maximal 40 daN für mehrere Bediener)
 - ◆ bei Windgeschwindigkeiten über 12,5 m/s;
 - ◆ während eines Gewitters;
 - ◆ in Situationen mit schlechter Sicht;
 - ◆ in Bereichen mit ungenügender Belüftung (**Abgase von Verbrennungsmotoren sind giftig**).

3.12. BESTIMMUNGSGEMÄSSE VERWENDUNG

Die behandelte Maschine wurde hergestellt um:

TÄTIGKEIT	ZULÄSSIG	NICHT ZULÄSSIG	ARBEITSUMGEBUNG
AUSFÜHREN VON ARBEITEN IN ERHÖHTER POSITION, ODER IN BEREICHEN, DIE ANSONSTEN NICHT ZUGÄNGLICH WÄREN	Arbeiten in erhöhter Position in folgenden Sektoren: ◆ Baugewerbe ◆ Landwirtschaft ◆ Industrie	◆ bei Wind > 45 Km/h (12,5 m/s) ◆ bei Gewittern ◆ bei Temperaturen <10°C oder >40°C	◆ Arbeitsstätten verschiedener Art ◆ In Gebäuden oder im Freien, in umgrenzten Bereichen, die frei von Hindernissen sind

Die Bestimmung der Abgrenzung für die Anwesenheit von Personal obliegt dem Arbeitgeber und kann weiterführende Einschränkungen mit sich führen.

Die Maschine wurde hergestellt um:

- ◆ die im Kaufvertrag genannten spezifischen Anforderungen zu erfüllen;
- ◆ gemäß der Anweisungen und der Einsatzbeschränkungen des vorliegenden Handbuchs verwendet zu werden.

Die Maschine wurde entworfen und gefertigt um in Sicherheit zu arbeiten, wenn:

- ◆ deren Verwendung diese Beschränkungen berücksichtigt;
- ◆ die im Handbuch geschilderten Verfahren befolgt werden;
- ◆ die ordentliche Wartung zu den im Handbuch angegebenen Zeiten und auf die geschilderte Weise durchgeführt wird;
- ◆ im Bedarfsfall unverzüglich die außerordentliche Wartung durchgeführt wird;
- ◆ die Sicherheitsvorrichtungen nicht entfernt oder umgangen werden.

Aus oder in den Arbeitskorb auf einer zum Boden erhöhten Ebene zu steigen ist nicht ausdrücklich verboten, es ist jedoch unabdingbar, dass der Verantwortliche für die Sicherheit am Arbeitsplatz die entsprechende Bewertung der bestehenden Risiken mit dem konsequenten Ausführungsverfahren anstellt, bei dem zumindest die folgenden Faktoren in Betracht gezogen werden:

- ◆ Größe der vom vorab genannten Verfahren vorgesehenen Verschiebung durch das Absenken.
- ◆ In welcher Art und in wie viel Zeit der Arbeiter vom Korb aus den Arbeitsbereich erreicht.
- ◆ Fallgefahr für die Personen während des Transfers vom Korb zum hochgelegenen Arbeitsplatz.
- ◆ Gefahr fallender Geräte und/oder Materialien während des Transfers der Person vom Korb zum hochgelegenen Arbeitsplatz.
- ◆ Die Belastungseinschränkungen des Korbes;
- ◆ Die Alarmsignale der Maschine (Lastbegrenzer / Moment / eventuelle Näherungssensoren).
- ◆ Die Einschränkungen und Verbote der Verwendung der Maschine gemäß Bedienungshandbuch;
- ◆ Die Verfügbarkeit und effektive Anwendung einer ausreichenden Anzahl von persönlichen Schutzausrüstungen für jede transportierte Person;



ACHTUNG!

Die Maschine empfängt keine Informationen von der umliegenden Umgebung, es ist daher volle Verantwortung des Maschinenführers, den Arbeitskorb gemäß dem vorab genannten Verfahren zu positionieren!



ACHTUNG!

Während der Ausschiffung oder erneuten Einschiffung ist die Berührung mit den Maschinenteilen und dem umliegenden Bereich zu vermeiden, damit die Arbeitsbühne oder die Struktur in der Höhe nicht beschädigt werden!



WICHTIG!

**Es ist absolut verboten, andere als die vorher ausgeladenen Personen oder Materialien einzuschiffen.
Der Benutzer hat unbedingt darauf zu achten, dass dieses Verbot eingehalten wird!**

Sollten während der Risikoanalyse oder der Aufstellung des Verfahrens Zweifel oder Unschlüssigkeiten bestehen, bitten wir Sie, mit **MULTITEL PAGLIERO S.p.A.** unter der Email-Adresse *sav@pagliero.com* Rücksprache zu nehmen.

3.13. ABWEICHUNGEN VON DER BESTIMMUNGSGEMÄSSEN VERWENDUNG

Das vorliegende Handbuch beschreibt und gibt Anweisungen für die bestimmungsgemäße Verwendung der Hubarbeitsbühne **MULTITEL PAGLIERO S.p.A.**

Falls der Verwender Tätigkeiten oder Bedienvorgänge ausführen muss, die nicht unter die bestimmungsgemäße Verwendung dieses Handbuchs fallen, muss die **MULTITEL PAGLIERO S.p.A.** unter der E-Mail-Adresse *sav@pagliero.com* kontaktiert werden, um die Zustimmung für den betreffenden Fall zu erhalten (siehe EN 280:2013 Absatz 7.1.1.8).

3.14. SICHERHEITSBESCHILDERUNG

Die an der Maschine angebrachten Schilder beliebiger Farbe sind fester Bestandteil der Maschine. Ihre Warn- oder Hinweisfunktion dient dazu, die Arbeit mit den Hubarbeitsbühnen der **MULTITEL PAGLIERO S.p.A.** einfacher und sicherer zu machen:

An der Maschine sind Klebeschilder und Sicherheitsschilder angebracht, wie unten wiedergegeben:

GEFAHRENSCHILDER (Dreieckige Form, Farbe Gelb)



VERBOTSSCHILDER (Runde Form, Farbe Rot)



GEBOTSSCHILDER (Runde Form, Farbe Blau)



INFORMATIONSSCHILDER



(Runde Form, Farbe Gelb)



(Farbe Weiß)

ACHTUNG!



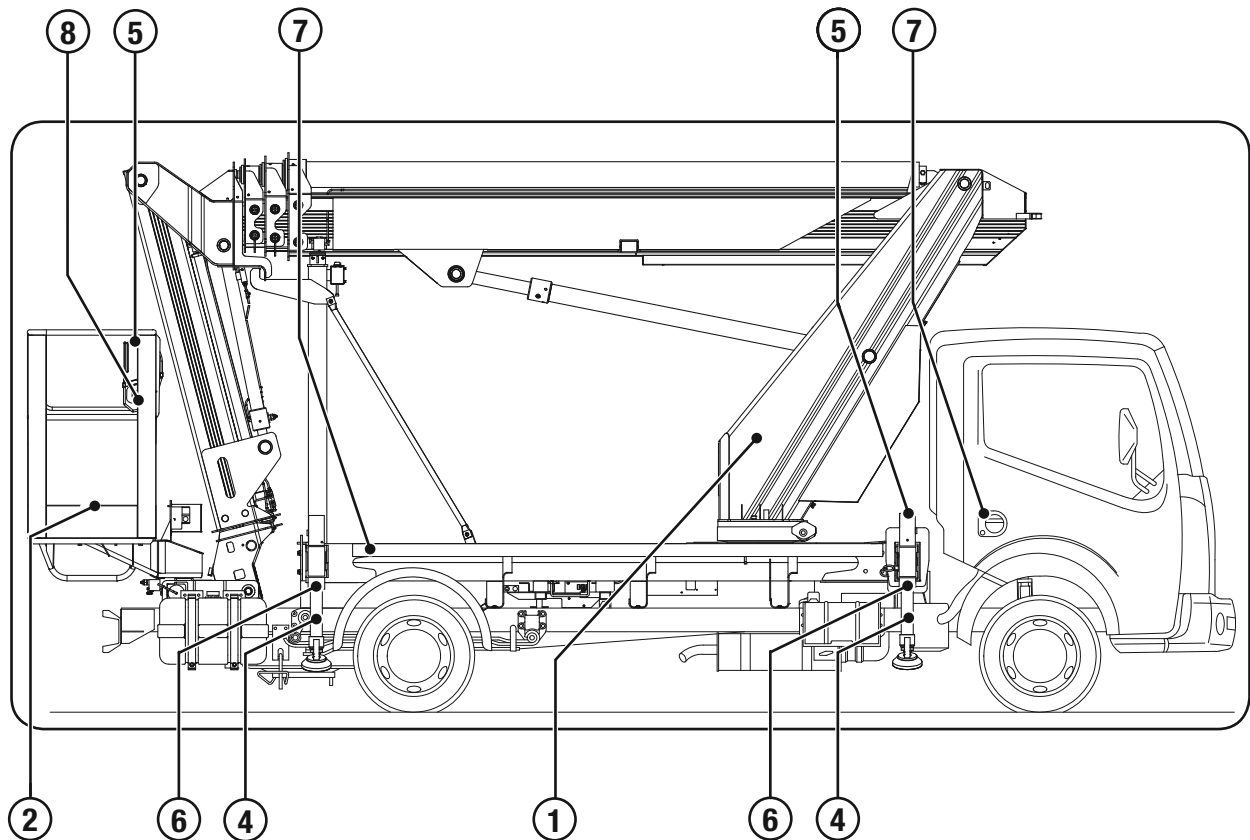
Die Bediener und die Verantwortlichen müssen:


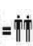

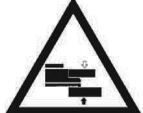


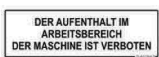
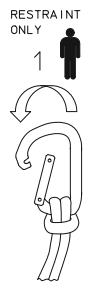

- ◆ kontrollieren, dass alle vorhergesehenen Schilder vorhanden, gut sichtbar und lesbar sind;
- ◆ jedes eventuell unleserliche oder entfernte Schild sofort ersetzen (für den Ersatz bei MULTITEL PAGLIERO S.p.A. anfragen).

3.14.1. AN DER MASCHINE ANGEBRACHTE SICHERHEITSPIKTOGRAMME

Auf der folgenden Abbildung wird angezeigt, wo an der Maschine die Warn-, Verbot-, oder Gebotsschilder angebracht sind, die der Bediener beachten muss.

Im Folgenden wird die an der Maschine angebrachte Beschilderung wiedergegeben:



POS.	SCHILD	BESCHREIBUNG
1		Angabe des Geräuschpegels. Das Gehör mit angemessenem Gehörschutz schützen.
2	MAX TRAGFÄHIGKEIT ___ KG = 	Angabe der maximalen Tragfähigkeit des Arbeitskorbes und der Maximalanzahl der Bediener, die darin transportiert werden können.
3		Hinweis auf die Schmierstellen der Maschine. (Farbe Gelb) Siehe Anhang Ersatzteilkatalog
4		Achtung! Quetschgefahr der Füße. Sicherheitsabstand einhalten. (Farbe Gelb)
5		Achtung! Quetschgefahr der Hände. Sicherheitsabstand einhalten. (Farbe Gelb)
6	XX00 da N 	Last auf der Stütze.
7		Warnung für Gefahrenbereich. (Farbe Gelb)
8	 	Anschlagpunkt des Rückhaltesystems im Inneren des Arbeitskorbes; ACHTUNG! Gemäß Vorschrift der Norm sind die Anschlagpunkte als Rückhaltesystem konzipiert. Sie können der Belastung, die durch einen Sturz aus dem Korb auftritt, nicht standhalten, es müssen daher Sicherheitsleinen verwendet werden, die das Herausfallen des Bedieners aus dem Korb verhindern.



ACHTUNG!

Falls die Piktogramme an der Maschine beschädigt sein sollten oder entfernt wurden, müssen sie ersetzt werden. Im Falle von Zweifeln kontaktieren Sie bitte den Kundendienst **MULTITEL PAGLIERO S.p.A.**

3.15. SICHERHEITSVORRICHTUNGEN

Die Maschine wurde derart entworfen und mit Sicherheitssystemen ausgestattet, um die Risiken für den Bediener zu minimieren.



ACHTUNG!

In keinem Fall Sicherheitsvorrichtungen und Schutzabdeckungen manipulieren.



WICHTIG!

Vor dem Gebrauch der Maschine ist sicherzustellen, dass die Sicherheitsvorrichtungen vorhanden und wirksam sind; ist dies nicht der Fall, muss der Verantwortliche für die Wartung verständigt werden.

Im Folgenden sind die von MULTITEL PAGLIERO S.p.A. verwendeten Sicherheitsvorrichtungen aufgeführt:

ELEMENT	BESCHREIBUNG
NOT-AUS-TASTEN	Beim Drücken im Notfall stoppen diese jegliche Funktion der Hubarbeitsbühne. Diese sind an jeder Bedienposition vorhanden.
STELLUNGSÜBERWACHUNG DES ARMS	Vorrichtung, die den Aktionsbereich begrenzt, um die Stabilität aller Betriebsbedingungen zu garantieren; funktioniert automatisch.
NEIGUNGSMESSE	OPTIONAL - Auf dem Fahrzeug positioniert. Die Funktionsweise ist automatisch.
ANSCHLAGPUNKTE FÜR AUFFANGGURTE	Befinden sich im Inneren des Arbeitskorbes und dienen zum sicheren Anschlagen des Auffanggurtes des Bedieners.
SICHERHEITS-MIKROSCHALTER	Elektromechanische Vorrichtung, die Sicherheitsfunktionen ausübt.

3.16. ARBEITEN IN DER NÄHE VON UNTER SPANNUNG STEHENDEN STROMLEITUNGEN



GEFAHR!

Wenn der Arbeitskorb, der Arm oder andere Teile der Struktur mit nicht isolierten Leitungen in Kontakt geraten, können Personen schwere Unfälle erleiden.

Im Fall von Arbeiten in der Nähe von unter Spannung stehenden Stromleitungen sind die Sicherheitsabstände und die spezifischen Verfahren einzuhalten, die mit den Sicherheitsverantwortlichen vereinbart wurden. Die nachfolgende Tabelle enthält die einzuhaltenden Sicherheitsabstände:

Un[kV]	D[m]
≤ 1	3
1 < Un ≤ 30	3,5
30 < Un ≤ 132	5
132 ≤ 500	7

Un = Nennspannung

Vor dem Beginn von Arbeiten in der Nähe von elektrischen Leitungen muss sichergestellt werden, dass das für die Leitung

verantwortliche Personal verständigt wurde und kein plötzliches Auftreten der Spannung erfolgen kann.

**ACHTUNG!**

In jedem Fall sind Barrieren oder Abschirmungen vorzusehen, um direkte Kontakte oder Bogenentladungen zu verhindern.

**ACHTUNG!**

Es sind auch eventuelle Schwingungen der Hubarbeitsbühne und der oberirdischen Leitungen zu berücksichtigen.

3.16.1. ISOLIERUNG (OPTIONAL)

Einige Hubarbeitsbühnen werden auf spezifische Anfrage mit isolierenden Eigenschaften zwischen dem Arbeitskorb und dem Arm, oder zwischen Korb, Arm und Drehturm gefertigt.

Bei der Lieferung werden die Widerstandswerte unter der zu isolierenden Nennspannung gemessen. Es ist jährlich zu überprüfen, dass diese Eigenschaften mit der Zeit nicht nachlassen.

**ACHTUNG!**

Die Isolierung der Hubarbeitsbühne schützt nicht vor elektrischem Schlag durch Kontakt des Bedieners mit zwei Leitern oder mit einem Leiter und einer Masseverbindung.

In abgestützter Stellung ist die Isolierung nicht mehr wirksam.

**WICHTIG!**

Im Fall von Wartungsarbeiten oder Austausch von Hydraulikleitungen ist darauf zu achten, dass gewisse Leitungen isolierend, d.h. ohne Metallgewebe sein können.

**WICHTIG!**

Das Vorhandensein eines Arbeitskorbes aus Glasfaserkunststoff ist nicht ausreichend, um anzuzeigen, dass die Maschine isoliert ist. Diese Eigenschaft ist sorgfältig zu prüfen, bevor Arbeiten unter Spannung ausgeführt werden.

3.17. ARBEITEN BEI WIND

Änderungen der Windstärke können Störungen beim Gebrauch wie Verlust der Stabilität, Schwankungen des Korbes und Beeinträchtigung der Sicht durch Staub, Blätter usw. verursachen.

Andere nachteilige Bedingungen, die den Gebrauch der Maschine beeinträchtigen können sind:

- ◆ der Arbeitsplatz: die aerodynamische Wirkung von Gebäuden, Bäumen und anderen Strukturen kann die Kraft des Windes verstärken;
- ◆ die Höhe über dem Boden: je höher sich der Arbeitskorb befindet, desto höher ist die Kraft des Windes;
- ◆ die Abmessungen der Beladung: je größer die von der Ladung beanspruchte Fläche ist, desto größer ist der Einfluss der Windstärke.

**GEFAHR!**

Die Hubarbeitsbühne kann bei Wind mit einer Geschwindigkeit bis zu 45km/h, entspricht 12,5 m/s (Windstärke 6 auf der Beaufortskala) am Boden gemessen, verwendet werden.

Die unten wiedergegebene Beaufortskala bezeichnet die Bedingungen, bei denen gearbeitet werden kann, und jene, bei denen die Tätigkeit eingestellt werden sollte:

Bft-Grad	BESCHREIBUNG	BEDINGUNGEN	GESCHWINDIGKEIT (m/s)
0	Windstille	Rauch steigt senkrecht auf.	0 - 0,2
1	Leiser Zug	Windbewegung durch den Zug des Rauches sichtbar.	0,3 - 1,5
2	Leichte Brise	Wind auf der nackten Haut spürbar; Blätter rascheln.	1,6 - 3,4
3	Schwache Brise	Blätter und dünne Zweige in ständiger Bewegung.	3,4 - 5,4
4	Mäßige Brise	Staub und Papier wird angehoben; Zweige bewegen sich.	5,5 - 7,9
5	Steifer Wind	Laubbäume schwanken; es bilden sich kleine Wellen auf Binnengewässern.	8 - 10,7
6	Kühler Wind	Starke Äste schwanken; Regenschirme sind nur schwer zu benutzen.	10,8 - 13,8
7	Starker Wind	Ganze Bäume bewegen sich, Schwierigkeit beim Gehen gegen den Wind.	13,9 - 17,1
8	Sturm	Zweige brechen von Bäumen; das Gehen gegen den Wind ist im Allgemeinen unmöglich.	17,2 - 20,7
9	Starker Sturm	Kleinere Schäden an Gebäuden (Dachziegel oder Rauchhauben abgehoben).	20,8 - 24,4
10	Heftiger Sturm	Bäume werden entwurzelt, größere Schäden an Häusern.	24,5 - 28,4



ACHTUNG!

Die Geschwindigkeit des Windes wird für mehr als 10 Minuten auf einer Höhe von 10 Metern durchschnittlich über ebenem Boden gemessen.

3.18. ALLGEMEINE GARANTIEBEDINGUNGEN

Die Garantie der Maschine beginnt ab dem Lieferdatum an den Kunden; für die Garantiebedingungen siehe das Garantiezertifikat, das mit der Maschine ausgehändigt wurde.

Die Herstellerfirma behält sich vor, als defekt anerkannte Teile im Garantiezeitraum zu reparieren oder auszutauschen.

Mit dem Austausch des als defekt anerkannten Teils ist die Herstellerfirma von jeglichen Kosten, die der Vertretung oder dem Kunden entstanden sind, sowie von allen mutmaßlichen gegenwärtigen oder zukünftigen Schäden, Verdienstaussfällen, Vertragsstrafen, Mietkosten für Ersatzgeräte usw., befreit.

Die Garantie umfasst nicht den Austausch oder die Reparatur von Verschleißteilen oder solchen, die durch den normalen Gebrauch der Maschine beschädigt wurden.

Die Garantie verfällt, falls die Vorschriften und Anweisungen des vorliegenden Handbuchs nicht beachtet wurden.

Die Garantieleistungen werden während der normalen Öffnungszeiten in den Vertragswerkstätten oder am Standort des Herstellers erbracht.

Im Falle eines Eingriffes am Standort des Kunden werden die Reisekosten des technischen Personals in Rechnung gestellt. Die Transportkosten für Eingriffe beim Hersteller gehen zu Lasten des Kunden.



WICHTIG!

Für die allgemeinen Garantiebedingungen ist auf den abgeschlossenen Vertrag Bezug zu nehmen.

3.18.1. HAFTUNG

Der Hersteller betrachtet sich im Falle von Ereignissen, die auf folgende Ursachen zurückzuführen sind, **von jeder Verantwortung und Haftung befreit**:

- ◆ Nichtbeachtung der Anweisungen des vorliegenden HANDBUCHS FÜR BETRIEB UND WARTUNG bezüglich der Führung, der Verwendung und der Wartung der Maschine;
- ◆ nicht bestimmungsgemäßen Gebrauch der Maschine;
- ◆ Nichtbeachtung der gesetzlichen Sicherheitsvorschriften und der Straßenverkehrsordnung;
- ◆ gewaltsame und jähe Handlungen oder Fehlbedienungen bei dem Betrieb und der Wartung der Maschine;
- ◆ Wartungsmängel;
- ◆ Einsatz von Ersatzteilen, die nicht spezifisch für das Modell, nicht original, oder nicht vom Hersteller autorisiert sind;
- ◆ Veränderungen an der Struktur oder an Komponenten der Maschine ohne vorherige Genehmigung durch die MULTITEL PAGLIERO S.p.A. und/oder ohne die Verwendung einer geeigneten Ausrüstung;
- ◆ außergewöhnliche Naturereignisse und Ereignisse, die nicht dem normalen und korrekten Gebrauch der Maschine entsprechen.

In jedem Fall muss der Benutzer, falls er einen Defekt der Maschine als Unfallursache ansieht, beweisen, dass der Schaden die hauptsächliche und direkte Konsequenz daraus ist.

3.18.2. KUNDENDIENST

Für alle Anfragen muss immer das Modell der Maschine und die Fabriknummer angegeben werden.

Im Falle von Reparaturen oder Überholungen von Teilen der Hubarbeitsbühne, die sicherheitsrelevant sind, wie zum Beispiel:

- ◆ Sperrventile, elektrische Wahlventile;
- ◆ Sensoren (Mikroschalter, Fotozellen, Lastsensoren usw.);
- ◆ wesentliche Teile der elektrischen Anlage, Fernbedienung;
- ◆ tragende Teile;
- ◆ alle weiteren Teile mit Sicherheitsfunktionen.

Ist es obligatorisch, sich an die Vertretung zu wenden, bei der die Hubarbeitsbühne gekauft wurde, oder direkt an den Kundendienst der **MULTITEL PAGLIERO S.p.A.**, der über hochqualifiziertes Personal und vor allem über die geeignete Ausrüstung zum Durchführen der notwendigen Eingriffe in absoluter Sicherheit verfügt.

Für eine Kontaktaufnahme mit dem Kundendienst die Nummer: +39 0175 255211 anrufen oder an die E-Mail-Adresse: sav@pagliero.com schreiben.

Für die regelmäßige Wartung und die Reparaturen **ist die Verwendung von Original-Ersatzteilen notwendig**, die beim Vertreter, wo die Hubarbeitsbühne erstanden wurde, gekauft werden können, oder direkt beim Ersatzteillager MULTITEL PAGLIERO S.p.A.

Für eine Kontaktaufnahme mit dem Ersatzteillager die Nummer: +39 0175 255211 anrufen oder an die E-Mail-Adresse: srm@pagliero.com schreiben.

ABSCHNITT 4 Beschreibung der Maschine

4. BESCHREIBUNG DER MASCHINE

4.1. ZWECK DER MASCHINE

Die Arbeitsbühne für Arbeiten in angehobener Position ist ein Gerät, das entworfen und hergestellt wurde, um es dem Bedienpersonal zu ermöglichen, Arbeiten in angehobener Position unter sicheren Bedingungen durchzuführen.



WICHTIG!
Die angegebene maximale Tragfähigkeit beinhaltet Personen und Arbeitsgeräte.

4.2. BEDIENPOSITION

Der Bediener kann die Maschine im Arbeitskorb oder vom Boden aus bedienen, wenn freie Sicht auf den Arbeitsbereich gegeben ist.

Die Anwesenheit eines Bedieners am Boden ist unerlässlich, um eventuelle Notmaßnahmen zu ergreifen.

4.3. GEFAHRENBEREICH

Der Gefahrenbereich entspricht dem Arbeitsbereich der Maschine.

4.4. WESENTLICHE KOMPONENTEN

Die **Hubarbeitsbühne** besteht im Wesentlichen aus:

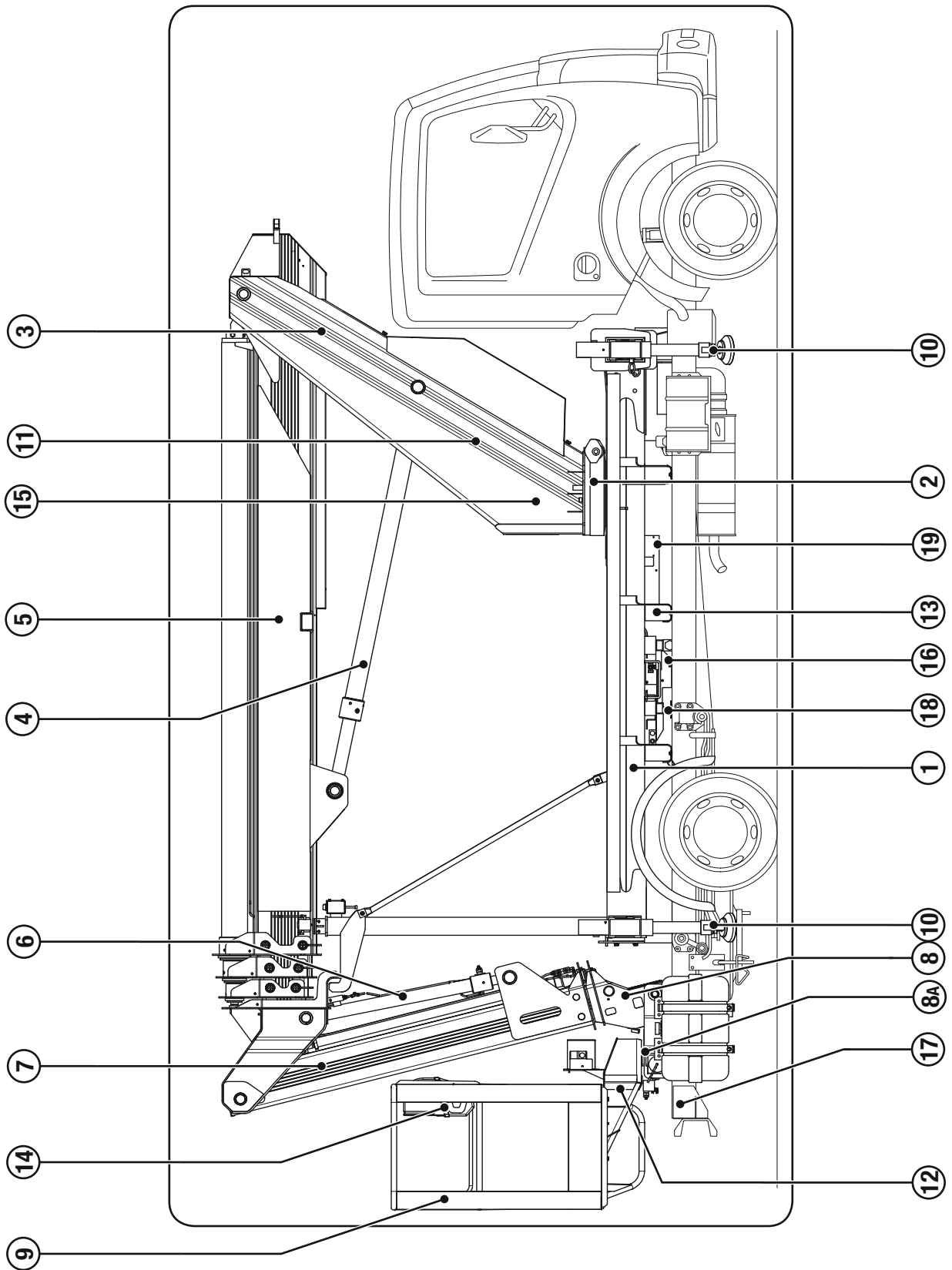
POS	ELEMENT	BESCHREIBUNG
1	UNTERGESTELL	Element zur Befestigung an den Längsträgern des Rahmens des Trägerfahrzeugs.
2	DREHSYSTEM	Aufgebaut aus Drehkranz (vertikal positioniertes Kugellager, das die Ausrichtung der Hebestruktur durch Drehung um die eigene Achse ermöglicht) und Antrieb durch Hydraulikmotor.

POS	ELEMENT	BESCHREIBUNG
3	TURM ODER BASISEINHEIT	Struktur, die den Ausleger trägt, und diesen mit dem Drehkranz verbindet. Auf deren Rückseite befinden sich die Steuer- und Betätigungsventile der Hydraulikanlage. Durch Entfernen der hinteren Abdeckung werden die Ventile zugänglich (Bedienposition für die Notbedienung).
4	HYDRAULIKZYLINDER	Zum Ausrichten der Hauptausleger. Doppeltwirkend. Mit hydraulisch gesteuertem Sperrventil.
5	AUSLEGER	Hauptausleger, kann mit einem oder mehreren Teleskopelementen ausgestattet sein, mit Betätigung durch einen entsprechenden darauf angeordneten Hubzylinder.
6	HYDRAULIKZYLINDER	Zum Ausrichten des Sekundär- oder Gelenkauslegers, doppeltwirkender Typ, mit hydraulisch gesteuertem Absperrventil.
7	JIB	Sekundärausleger, mit dem Ausleger verbunden, im Gegensatz zu diesem jedoch ausrichtbar, kann mit einem oder mehreren Teleskopelementen ausgestattet sein.
8	HYDRAULIKZYLINDER	Zur Nivellierung des Arbeitskorbes, doppeltwirkend, mit hydraulisch gesteuerten Sperrventilen.
9	IM KORB	Aus Aluminiumprofilen oder aus Glasfaserkunststoff. Komplett mit hydraulischem Steuerkreis für die automatische Nivellierung und Dreheinheit (8A) . Auf Anfrage wird der Arbeitskorb unter Verwendung von Hülsen aus hochgradig isolierendem Material montiert, um ihn von den Armen elektrisch zu isolieren.
10	STÜTZE (4 Stück)	Hydraulisch betrieben. Bestehen aus vier doppeltwirkenden Hydraulikzylindern mit unabhängiger Betätigung und ermöglichen die perfekte Nivellierung des Fahrzeugs.
11	HANDPUMPE	Für die Notbedienung.
12	KORBTRÄGER	Verbindet die Auslegerstruktur mit dem Arbeitskorb, ermöglicht dabei die Nivellierung und die Drehung.
13	STEUERUNG DER STÜTZEN	Bedienhebel der Stützen (auf/ab).
14	STEUERUNG IM ARBEITSKORB	Bedienpult im Arbeitskorb für die Bewegung der Hebestruktur und Drehung des Turms. Dies ist die Hauptsteuerung.
15	STEUERUNG AM BODEN	Bedienpult für die Bewegung der Hebestruktur und der Drehung des Turms vom Boden aus. Dies ist die sekundäre Bedienposition, die alternativ zur Hauptsteuerung verwendet werden kann.
16	NOTBEDIENUNG	Zu deren Verwendung muss die Abdeckung entfernt werden. Siehe entsprechenden Abschnitt für deren Gebrauch.
17	ZUGANG ARBEITSKORB	Einstiegspunkt in den Korb bei Hubarbeitsbühne in Ruheposition. Es kann auch in den Korb eingestiegen werden, nachdem dieser dem Boden angenähert wurde.
18	WASSERWAAGE	Diese muss verwendet werden, um bei der Aufstellung zu kontrollieren, dass die maximal zulässige Neigung eingehalten wird.
19	BETRIEBSSTUNDENZÄHLER	Instrument, das die Gesamtzahl der Betriebsstunden der Arbeitsbühne anzeigt.

Positionsnummer der Stützen:

POS.	STÜTZE
1	LINKS VORN
2	LINKS HINTEN
3	RECHTS HINTEN
4	RECHTS VORN

Auf jeder Stütze befindet sich ein Klebeschild mit der Nummer des Stabilisators.



Bei Fahrzeugen mit Rechtslenkung können die Komponenten in spiegelbildlich umgekehrter Position (RE-LI) zur Übersichtszeichnung am Untergestell angebracht sein.

4.5. OPTIONALE KOMPONENTEN

Für die optionalen Komponenten der Maschine ist der Anhang „OPTIONEN“ im Abschnitt „ANHÄNGE“ zu beachten.

4.6. TECHNISCHE DATEN

Für die technischen Daten der Maschine ist der Anhang „DATENBLATT“ im Abschnitt „ANHÄNGE“ zu beachten.

4.7. TECHNISCHE ZEICHNUNG ABMESSUNGEN

Für die technische Zeichnung der Abmessungen der Maschine ist der spezifische Anhang im Abschnitt „ANHÄNGE“ zu beachten.

4.8. ARBEITSDIAGRAMM

Für das Arbeitsdiagramm der Maschine ist der spezifische Anhang im Abschnitt „ANHÄNGE“ zu beachten.

4.9. ABMESSUNGEN MIT STÜTZEN

Für die Abmessungen der Maschine mit Stützen ist der spezifische Anhang im Abschnitt „ANHÄNGE“ zu beachten.

ABSCHNITT 5

Transport und Bewegung

5. TRANSPORT UND BEWEGUNG

5.1. TRANSPORTTÄTIGKEITEN

Die Hubarbeitsbühne MULTITEL PAGLIERO S.p.A. verwendet für Fahrbewegungen das Fahrzeug, auf dem sie installiert ist. Das Fahrzeug ist ein regulär für den Straßenverkehr zugelassenes Kraftfahrzeug. Verpflichtungen wie Versicherung usw. sind durch den Eigentümer/ Verwender zu erfüllen.



GEFAHR!

Vor dem Fahren ist sicherzustellen, dass sich die Hubarbeitsbühne in vollständig geschlossener Transportposition befindet (mit besonderer Achtung auf die Stützen), damit ein Zusammenstoß mit Fahrzeugen oder anderen Sachen, der die Arbeitsbühne beschädigen und Schäden Dritter verursachen könnte, vermieden wird.



GEFAHR!

Beim Fahren ist auf sicheres Verhalten und Beachtung der geltenden Vorschriften, sowie auf die Beschilderung und die Begrenzungen hinsichtlich Gewicht und Abmessungen zu achten.

Vor dem Verfahren des Fahrzeugs sicherstellen, dass:

- ◆ der Ausleger vollständig geschlossen und die Stützen vollkommen eingefahren sind;
- ◆ sich keine Gegenstände im Arbeitskorb befinden;
- ◆ die Hubarbeitsbühne keine schlecht befestigten oder beschädigten Teile aufweist;
- ◆ keine beweglichen Gegenstände auf der Ladefläche liegen;
- ◆ der Nebenantrieb ausgeschaltet ist.

Im Bereich des Fahrersitzes gibt es eine Kontrollleuchte, die anzeigt, wenn die Stützen nicht vollständig eingefahren sind.

5.2. AUF- UND ABLADEN

Falls erforderlich, ist für die Auf- und Abladetätigkeiten der Maschine Personal zu beauftragen, das:

- ◆ Erfahrung mit diesen Tätigkeiten besitzt;
- ◆ die Hubarbeitsbühne, deren Komponenten und das Handbuch für Gebrauch und Wartung gut kennt.

Die Hubarbeitsbühne muss auf geeigneten Tiefladern oder Ladeflächen von angemessen ausgestatteten Lkws transportiert werden.

Vor dem Aufladen ist sicherzustellen, dass:

- ◆ Die Hubarbeitsbühne vollständig in die Transportposition abgesenkt ist;

- ◆ die Ladekapazität ausreicht;
- ◆ die Stützen vollständig eingefahren und arretiert sind.

ACHTUNG!



Auf- und Abladetätigkeiten mit höchster Vorsicht durchführen:

- ◆ Unbefugte sind aus dem Manövrierbereich fernzuhalten;
- ◆ den Bereich absperren;
- ◆ die Eignung und Unversehrtheit der zur Verfügung stehenden Mittel überprüfen.

GEFAHR!



Sicherstellen, dass der Tätigkeitsbereich frei von Hindernissen ist und ein ausreichender, sicherer Freiraum ("Fluchtbereich") zur Verfügung steht, in den sich im Bedarfsfall zurückgezogen werden kann (z.B. beim Umkippen der Maschine).

ACHTUNG!



Für das detaillierte Verfahren zum Be- und Entladen des Tiefladers/der Ladefläche ist die Betriebs- und Wartungsanleitung des Fahrzeugherstellers zu beachten.

ACHTUNG!



Zum Sichern der Hubarbeitsbühne nach dem Aufladen sind die Betriebsanleitung des Tiefladers/der Ladefläche (falls vorhanden) oder die geltenden Vorschriften zu befolgen.

WICHTIG!



Das Anheben der Hubarbeitsbühne mit einem Kran ist nicht vorgesehen. Falls diese Art des Verfahrens unvermeidbar sein sollte, ist zuvor der Kundendienst MULTITEL PAGLIERO S.p.A. zu befragen.

5.3. SICHERES PARKEN

Das Fahrzeug auf einem dafür bestimmten Platz oder abseits von Bereichen mit starkem Verkehr auf ebenem Boden parken und dabei die Anweisungen des Fahrzeugherstellers beachten.



ACHTUNG!

Die Maschine niemals mit laufendem Motor unbeaufsichtigt lassen.

ABSCHNITT 6 Steuerung

6. STEUERUNG

Die Hubarbeitsbühne ist mit folgenden Steuereinrichtungen ausgestattet:

POS.	KOMPONENTE	BESCHREIBUNG
1	VORRICHTUNG FÜR DIE BEWEGUNG DER STÜTZEN	Enthält die Steuerung für die Bewegung der Stützen. Optional ist eine automatische Steuerung erhältlich.
2	VORRICHTUNG IM KORB FÜR DIE BEWEGUNG DER ARME	Beinhaltet alle Steuerungen und Funktionen des Arms.
3	VORRICHTUNG AM BODEN FÜR DIE BEWEGUNG DER ARME	Beinhaltet alle Steuerungen und Funktionen des Arms.

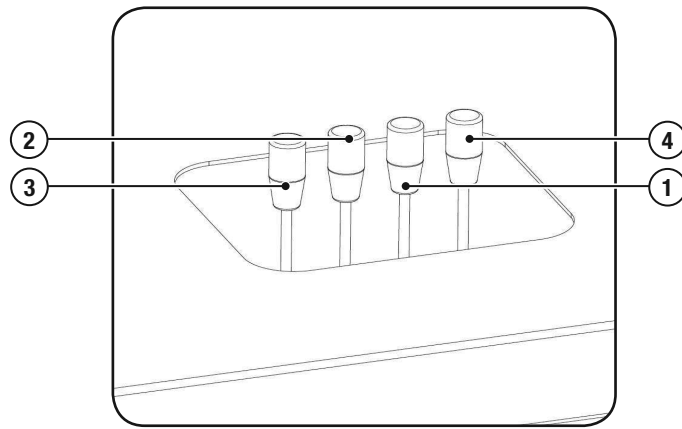
An der Steuerung vom Boden aus befindet sich ein Wählschalter mit zwei Positionen (siehe Abschnitt „**STEUERUNG AM BODEN**“), der die Funktion hat, die Steuerung im Korb oder die am Boden zu aktivieren. Die Aktivierung der einen bewirkt automatisch die Deaktivierung der anderen. Bei der Auswahl der Steuerung vom Korb aus ist anschließend der Schlüssel aus dem Wahlschalter zu entfernen, um einen unbefugten Gebrauch zu verhindern.

Ein zweiter Schlüssel, der im Lieferumfang enthalten ist, muss für Notfälle in der Fahrerkabine aufbewahrt werden.

6.1. STEUERUNG DER STÜTZEN

Jeder Hebel entspricht einer Nummer; die Nummer bezeichnet die Stütze, die bewegt wird.

POS.	STÜTZE	BESCHREIBUNG DER STEUERUNG
1	LINKS VORN	Drücken des Hebels hebt die Stütze an, Ziehen des Hebels senkt die Stütze ab.
2	LINKS HINTEN	Drücken des Hebels hebt die Stütze an, Ziehen des Hebels senkt die Stütze ab.
3	RECHTS HINTEN	Drücken des Hebels hebt die Stütze an, Ziehen des Hebels senkt die Stütze ab.
4	RECHTS VORN	Drücken des Hebels hebt die Stütze an, Ziehen des Hebels senkt die Stütze ab.



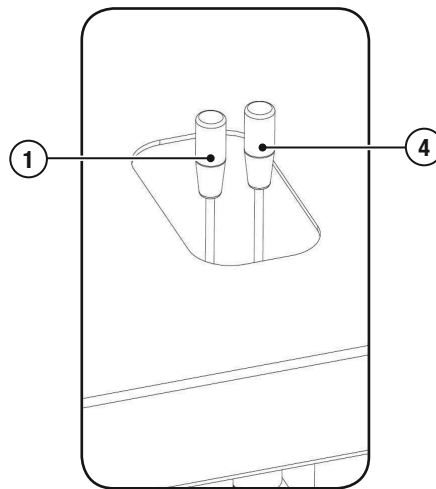
WICHTIG!

Die entsprechenden Nummern befinden sich auch auf den Hubzylindern der Stützen.

6.1.1. STEUERUNG DER VERLÄNGERUNGEN

Nur die hinteren Stützen sind mit ausziehbaren Querstreben ausgestattet.

POS.	STÜTZE	BESCHREIBUNG DER STEUERUNG
1	VORNE LINKS	Durch Drücken des Hebels wird die Querstrebe in die Hubarbeitsbühne eingefahren, durch Ziehen des Hebels wird sie ausgefahren und verlängert.
4	VORNE RECHTS	Durch Drücken des Hebels wird die Querstrebe in die Hubarbeitsbühne eingefahren, durch Ziehen des Hebels wird sie ausgefahren und verlängert.



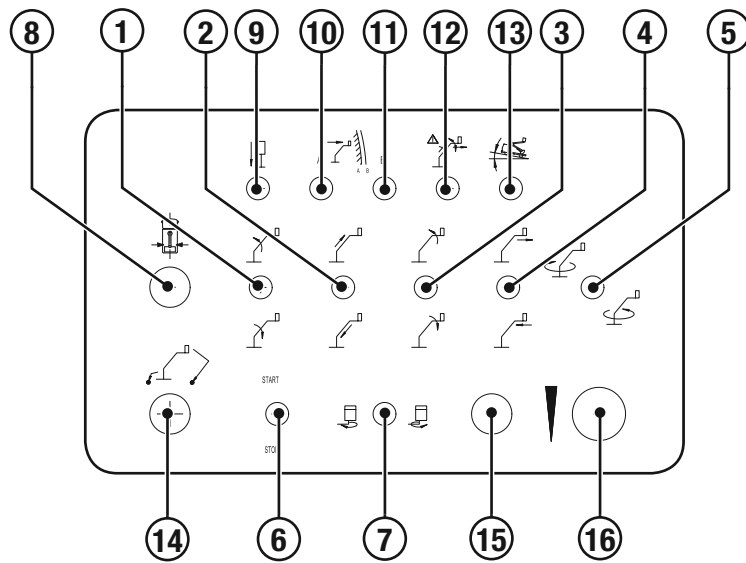
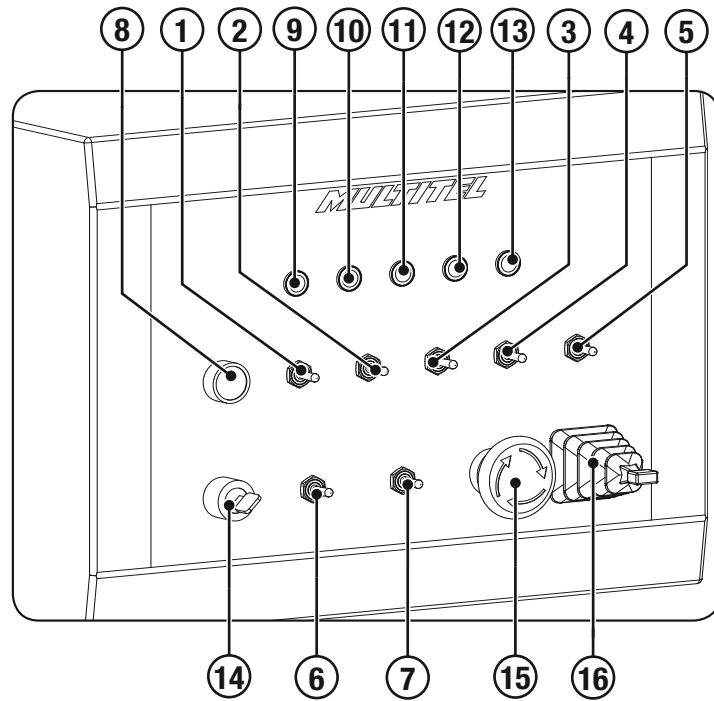
6.2. STEUERUNG AM BODEN

ACHTUNG!



Bedienvorgänge müssen **graduell** begonnen und **beendet** werden, **ruckartiges Starten und Anhalten** ist zu vermeiden.

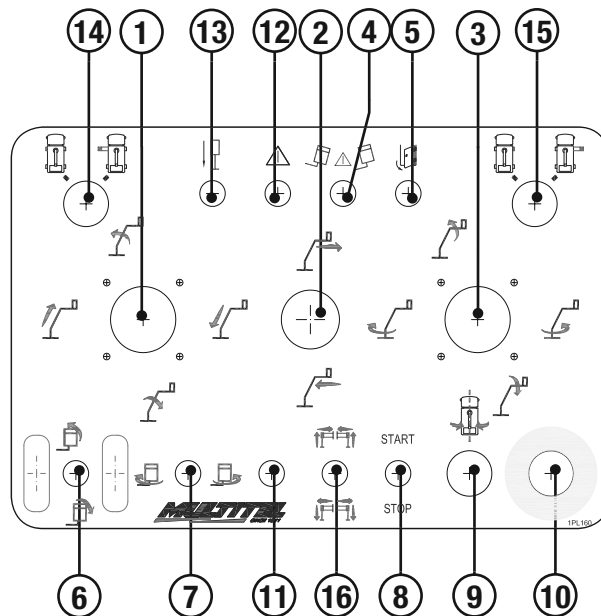
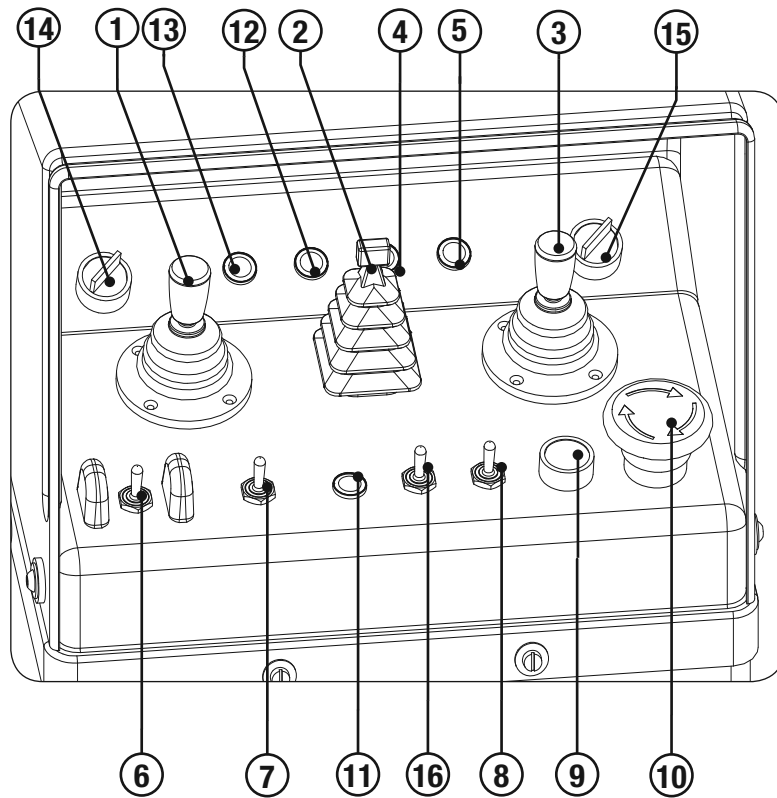
Ruckartige Bedienung kann Vibrationserscheinungen der Ventile hervorrufen. In diesem Fall ist die Bewegung zu stoppen und stufenweise wieder aufzunehmen.



POS.	BESCHREIBUNG
1	Schalter zur Ausrichtung des Hauptarms.
2	Schalter für Teleskopbewegung des Hauptarms.
3	Schalter zur Ausrichtung des JIB-Arms.
4	Funktionsschalter JIB-Arm.
5	Turm drehen.

POS.	BESCHREIBUNG
	START-STOPP-Steuerung. Dient zum Stoppen und Starten des Fahrzeugmotors (Drücken des Hebels startet den Motor, Ziehen des Hebels nach unten stoppt den Motor).
6	Auch bei stehendem Motor wird elektrische Energie verbraucht; der Ladezustand der Batterien ist unter Kontrolle zu halten.
	Steuerung der Korbdrehung.
7	Durch Neigen des Hebels nach links rotiert der Arbeitskorb im Uhrzeigersinn, durch Neigen des Hebels nach rechts dreht er gegen den Uhrzeigersinn.
8	Kontrollleuchte Arm zentriert.
9	Grüne Warnleuchte. Leuchtanzeige Freigabe, Stützen stehen auf dem Boden auf.
10	Grüne Warnleuchte. Kontrollleuchte für die Auswahl der kurzen Kurve A.
11	Grüne Warnleuchte. Kontrollleuchte für die Auswahl der langen Kurve B.
12	Rote Warnleuchte. Kontrollleuchte maximale Ausladung Arm erreicht (Begrenzung).
13	Rote Warnleuchte. Kontrollleuchte maximale Fahrzeugneigung erreicht.
14	Wahlschalter für die Steuerung vom Boden aus.
	Rote Not-Aus-Piltaste mit mechanischer Verriegelung.
15	Die Betätigung der Taste stoppt alle Bewegungen und (falls vorgesehen) den Fahrzeugmotor. Der Start des Motors kann nur nach Entriegelung der Taste erfolgen. Anmerkung: Der Gebrauch der Vorrichtung ausschließlich für den Stopp des Motors ist zu vermeiden.
16	Proportionaler Bedienhebel.

6.3. STEUERUNG IM ARBEITSKORB



POS.	BESCHREIBUNG
1	<p>Proportionale Steuerung der Ausrichtung des Hauptarms und der Teleskopfunktion des Hauptarms.</p> <p>Drücken des Hebels nach links bewirkt das Ausfahren des Hauptarms, Drücken des Hebels nach rechts bewirkt das Einfahren des Hauptarms. Drücken des Hebels nach außen bewirkt das Heben des Hauptarms, Ziehen des Hebels nach innen bewirkt das Senken des Hauptarms.</p>
2	<p>Proportionaler Hebel der Teleskopfunktion des Jib-Arms.</p> <p>Drücken des Hebels bewirkt, dass der Jib-Arm ausfährt (ausziehen des Arms), Ziehen des Hebels nach unten führt zum Einziehen des Jib-Arms.</p>
3	<p>Proportionale Steuerung der Turmdrehung und der Ausrichtung des Jib-Arms.</p> <p>Drücken des Hebels nach außen bewirkt das Heben des Jib-Arms, ziehen des Hebels nach innen bewirkt das Senken des Jib-Arms.</p> <p>Drücken des Hebels nach rechts bewirkt das Drehen des Turms gegen den Uhrzeigersinn, Drücken des Hebels nach links bewirkt das Drehen des Turms im Uhrzeigersinn.</p>
4	<p>Rote Warnleuchte. Gefahrensignal.</p> <p>Der Arbeitskorb verfügt über einen hydraulische Kreislauf, welcher ihn automatisch in der Waagrechten hält.</p> <p>Die eingeschaltete Kontrollleuchte zeigt an, dass die Horizontale des Korbes die Neigung von 10° überschritten hat.</p> <p>Die Bewegungen des zweiten Auslegers, welche die Situation erschweren könnten, sind blockiert.</p> <p>Um die korrekte Position des Korbes wiederherzustellen, den entsprechenden Steuerungshebel des Korbes betätigen (siehe Position 10).</p>
5	<p>Rote Warnleuchte. Gefahrensignal.</p> <p>Zeigt an, dass die maximale Ausladung erreicht wurde.</p>
6	<p>Steuerung der manuellen Nivellierung des Arbeitskorbs.</p> <p>Die seitliche Taste (nicht dargestellt) drücken und den von den integrierten Schutzeinrichtungen geschützten Schalter auslösen.</p>
7	<p>Steuerung der Korbdrehung.</p> <p>Durch Neigen des Hebels nach links rotiert der Arbeitskorb im Uhrzeigersinn, durch Neigen des Hebels nach rechts dreht er gegen den Uhrzeigersinn.</p>
8	<p>START-STOPP-Steuerung.</p> <p>Dient zum Stoppen und Starten des Fahrzeugmotors (Drücken des Hebels startet den Motor, Ziehen des Hebels nach unten stoppt den Motor).</p> <p>Auch bei stehendem Motor wird elektrische Energie verbraucht; der Ladezustand der Batterien ist unter Kontrolle zu halten.</p>
9	<p>Steuerung automatische Zentrierung des Drehkranzes.</p> <p>Durch Betätigen der grünen Taste dreht sich der Turm, bis er am exakten Punkt anhält (siehe Abschnitt “AUTOMATISCHE ZENTRIERUNG DES DREHKRANZES”).</p>
10	<p>Rote Not-Aus-Piltaste mit mechanischer Verriegelung.</p> <p>Die Betätigung der Taste stoppt alle Bewegungen und (falls vorgesehen) den Fahrzeugmotor. Der Start des Motors kann nur nach Entriegelung der Taste erfolgen.</p> <p>Anmerkung: Der Gebrauch der Vorrichtung ausschließlich für den Stopp des Motors ist zu vermeiden.</p>
11	Optional.
12	Optional.
13	OPTION - Stabilisierung vom Korb. Siehe Abschnitt “Anhänge” .
14	OPTION - Stabilisierung vom Korb. Siehe Abschnitt “Anhänge” .
15	OPTION - Stabilisierung vom Korb. Siehe Abschnitt “Anhänge” .
16	OPTION - Stabilisierung vom Korb. Siehe Abschnitt “Anhänge” .

6.3.1. OPTIONALE EIGENSCHAFTEN DER STEUERUNG AM BODEN

Die Steuerung am Boden kann auf verschiedene Art ausgeführt sein. Es stehen verschiedene Lösungen zur Auswahl, darunter folgende:

- ◆ **Grundausführung:** Steuerung am Turm (oder am Untergestell); der Bediener betätigt die Steuerung stehend, unter Einhaltung von Sichtkontakt mit dem Arbeitskorb und der Hebestruktur.
- ◆ **Offener Sitz:** der Bediener steuert die Hubarbeitsbühne vom am Turm angebrachten Sitz aus; dieser Platz ermöglicht eine optimale Sicht auf den Betriebsbereich der Arbeitsbühne.
- ◆ **Geschlossene Kabine:** der Bediener steuert die Arbeitsbühne aus dem Inneren der Kabine heraus (mit großen Sichtflächen ausgestattet); dieser Platz ermöglicht eine optimale Sicht auf den Betriebsbereich der Arbeitsbühne und kann mit verschiedenen Komfortoptionen ausgestattet werden.
- ◆ **Geschlossene, ausrichtbare Kabine:** der Bediener steuert die Arbeitsbühne aus dem Inneren der Kabine heraus (mit großen Sichtflächen ausgestattet); dieser Platz ermöglicht eine optimale Sicht auf den Betriebsbereich der Arbeitsbühne und kann mit verschiedenen Komfortoptionen ausgestattet werden. Die Kabine kann durch die Betätigung eines eigens dazu dienenden Hydraulikzylinders geneigt werden.
- ◆ **„Abnehmbare“ Steuerung** der Bediener steuert die Arbeitsbühne vom Boden aus; das Steuerpult kann abgenommen werden und ermöglicht es dem Bediener die normale Bedienposition zu verlassen und es im durch die Kabellänge vorgegebenen Aktionsradius mitzunehmen, um eine bessere Sicht auf die Maschine zu haben; diese Lösung ermöglicht es, stets eine optimale Sicht auf den Betriebsbereich der Arbeitsbühne beizubehalten. Das Steuerpult ist ständig über ein entsprechendes Kabel mit der Maschine verbunden, dies ist mit einer robusten Ummantelung geschützt, das die Funktionsfähigkeit erhält.



WICHTIG!

Je nach Modell können einige Lösungen nicht verfügbar sein.

6.4. OPTIONALE STEUERUNGSELEMENTE

Für die optionalen Steuerungselemente der Maschine ist der spezifische Anhang im Abschnitt „**Anhänge**“ zu beachten.

ABSCHNITT 7

Gebrauch der Maschine

7. GEBRAUCH DER MASCHINE

7.1. VERFAHREN FÜR DAS INBETRIEBSETZEN

Um die Hubarbeitsbühne in Betrieb zu setzen, nach folgendem Verfahren vorgehen:

SCHRITT	TÄTIGKEIT
1	Das Fahrzeug parken.
2	Die Handbremse anziehen.
3	Sicherstellen, dass der Hebel der Gangschaltung in Leerlaufposition steht (kein Gang des Fahrzeugs eingelegt).
4	Den Nebenantrieb mit der Taste in der Fahrerkabine einschalten. Das Kupplungspedal ganz treten und den Nebenantrieb mit der entsprechenden Taste in der Fahrerkabine einschalten. Anmerkung: eine rote Kontrollleuchte (Kontrollleuchte PTO) zeigt die erfolgte Aktivierung an. Falls vorgesehen, beschleunigt der Motor beim Loslassen der Kupplung automatisch.
5	Das Verfahren für die Stabilisierung beginnen (siehe entsprechenden Abschnitt).

7.2. STABILISIERUNG

7.2.1. STABILISIERUNG DES FAHRZEUGS



WICHTIG!

Die perfekte Stabilisierung des Fahrzeugs ist für das Arbeiten in vollständiger Sicherheit wesentlich. FALLS ZWEIFEL AN DER QUALITÄT DER STABILISIERUNG BESTEHEN, DIE ARBEIT NICHT AUFNEHMEN, EVENTUELL DEN KUNDENDIENST KONTAKTIEREN.



ACHTUNG!

Die Festigkeit des Bodens und das eventuelle Vorhandensein unterirdischer Stollen sicherstellen, die einbrechen könnten.



ACHTUNG!

Beim Betätigen der Stützen durch Beobachtung sicherstellen, dass keine Personen durch deren Bewegung verletzt werden kann. Wenn von der Bedienposition aus nicht alle Stützen einzusehen sind, ist der Bereich abzusperren, damit jeglicher Zutritt verhindert wird.



ACHTUNG!

Zum Stabilisieren der Hubarbeitsbühne auf geneigtem oder losem Untergrund müssen Unterlegplatten (z.B aus Holz) unter den Stützen verwendet werden. Stabilisieren auf stark geneigten Flächen erhöht das Risiko des Abrutschens des Fahrzeugs. Vor dem Anheben der Hinterachse das Fahrzeug durch Keile oder mit Halteseilen absichern.

Zum Durchführen der **Stabilisierung des Fahrzeugs** nach folgendem Verfahren vorgehen:

SCHRITT	TÄTIGKEIT
1	Sicherstellen, dass das Verfahren für das Inbetriebsetzen mit Erfolg ausgeführt wurde.
2	Die Steuerung der Stützen befindet sich auf der rechten Fahrzeugseite (bei Fahrzeugen mit Rechtslenkung liegt die Steuerung spiegelbildlich zur Fahrzeugachse und ist beidseitig wiederholbar). Zuerst die Verlängerung der Querstreben betätigen, um ihre Konfiguration zu bestimmen. Anschließend die Stützen betätigen: wird der Hebel der gewünschten Stütze gedrückt, wird diese angehoben. Ein Ziehen des Hebels senkt sie entsprechende Stütze ab.
3	Anmerkung: wenn das Fahrzeug vom Boden abgehoben ist und die vier Stützen am Boden aufliegen, leuchtet die Kontrollleuchte zur Freigabe der Armfunktionen. Diese Kontrollleuchte befindet sich auf dem Bedienpult am Boden.
3	Mit dem Verfahren " KONTROLLE DER NIVELLIERUNG DES FAHRZEUGS " und mit dem Verfahren " KONTROLLE DER STABILISIERUNG " überprüfen, dass das Aufstellen korrekt durchgeführt wurde.
4	Nach Abschluss dieses Verfahrens überprüfen, dass die Kontrollleuchte für die Freigabe eingeschaltet ist.

7.2.2. KONTROLLE DER NIVELLIERUNG DES FAHRZEUGS



ACHTUNG!

Die korrekte Nivellierung muss nach jeder Abstützung überprüft werden.



GEFAHR!

Eine Abstützung außerhalb der vorgegebenen Grenzwerte ist verboten, weil dies extrem gefährlich ist! Es kann die Stabilität der Maschine beeinträchtigen und eine -auch tödliche- Risikoquelle für die Bediener schaffen.



ACHTUNG!

Die Justierung der Dosenlibelle darf nicht verändert werden. Nur spezialisiertes und vom Hersteller autorisiertes Fachpersonal darf die Justierung der Dosenlibelle vornehmen.

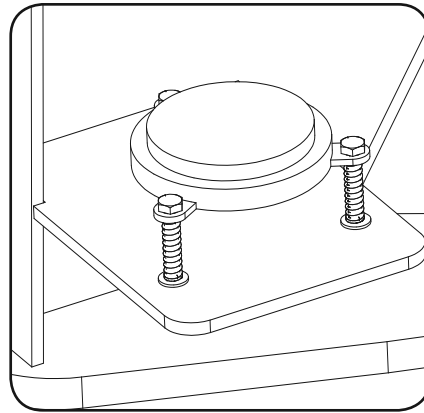
7.2.2.1. DOSENLIBELLE

. Nach Beendigung des Verfahrens zur Abstützung muss überprüft werden, dass die maximale Neigung eingehalten wird (siehe Fabrikschild/Datenblatt).

Die Bedingung wird erfüllt, wenn die Luftblase im Instrument sich vollständig im Kreis befindet, der die maximal zulässige

Neigung anzeigt.

Die Dosenlibelle ist das Instrument, das anzeigt, wie das Absenken der Stützfüße voranschreitet. Sie zeigt außerdem an, ob die Stabilisierung korrekt erfolgt ist und falls diese nicht korrekt erfolgt sein sollte, welche Hebel für eine richtige Nivellierung des Fahrzeugs zu betätigen sind.



7.2.2.2. ELEKTRONISCHER NEIGUNGSSENSOR (OPTIONAL)

Nur wenn das Fahrzeug durch die Stabilisierung die zulässige Neigung einhält, wird die grüne Kontrollleuchte eingeschaltet; siehe hierzu Abschnitt „STEUERUNG“.

Wenn die Neigung nicht korrekt ist, leuchtet die rote Warnleuchte. In diesem Fall müssen die notwendigen Handlungen ausgeführt werden, um das Fahrzeug in die Waagrechte zu bringen, eventuell durch Unterlegen von Unterlegplatten.

7.2.3. KONTROLLE DER STABILISIERUNG

Für die **Kontrolle der Stabilisierung** nach folgendem Verfahren vorgehen:

SCHRITT	TÄTIGKEIT
1	Die korrekte Nivellierung des Fahrzeugs überprüfen (siehe " KONTROLLE DER NIVELLIERUNG DES FAHRZEUGS ")
2	Kontrollieren, dass die Stützen korrekt auf dem Boden aufliegen und dass dieser nicht durch das Anheben des Fahrzeugs nachgegeben hat.
3	Kontrollieren, dass die Hinterachse vom Boden abgehoben ist.
4	Das Leuchten der grünen Kontrollleuchte zur Freigabe überprüfen (siehe " STEUERUNG ").

Falls eine dieser Kontrollen negativ ausfallen sollte, ist das Verfahren „**STABILISIERUNG**“ erneut auszuführen.



ACHTUNG!

Es ist unerlässlich vor dem Beginn des Anhebens des Arbeitskorbs sicherzustellen, dass alle Stützen auf festem Untergrund stehen. Löcher, hervorstehende Steine, Straßenschächte, Gitter oder Stege sind zu meiden, da deren Festigkeit nicht gewährleistet ist.

Wenn auf schwach tragfähigem Untergrund gearbeitet werden muss, sind ausreichend dimensionierte lastverteilende Unterlagen unter den Stützfüßen zu verwenden, um die Auflagefläche zu vergrößern und den spezifischen Druck zu verringern, der geringer als der für die Art und Beschaffenheit des Untergrunds zulässige Bodendruck sein muss. Die Unterlegplatten aus Holz oder Kunststoff müssen trocken und frei von Öl und Fett gehalten werden, welches die Stützen abrutschen lassen könnte.

Die Platte muss vollständig auf dem Boden aufliegen, falls erforderlich muss dieser geebnet werden und die Stütze muss im Zentrum aufliegen.

ACHTUNG!



Auch bei perfekter anfänglicher Stabilisierung können die Bewegungen des Auslegers oder die Veränderung der klimatischen Begebenheiten die Ausrichtung verändern. Sollte ein Nachgeben des Untergrunds aus beliebigen Gründen wahrgenommen werden, ist die Hubarbeitsbühne sofort zu schließen und die Stabilisierung erneut durchzuführen.

WICHTIG!



Es kann in einigen Betriebsstellungen vorkommen, dass einer der Stützfüße durch die Verwindung aufgrund der Belastung des Untergestells abgehoben wird. Dies ist eine normale Auswirkung des Betriebs, deshalb erfolgt keine Einschränkung der Steuerung. Die Begrenzung der Ausladung ist gemäß der Norm von diesem Ereignis unabhängig.

Nun kann mit dem Anheben begonnen werden.

7.3. VERFAHREN FÜR DEN BETRIEB

7.3.1. HEBEN DES ARBEITSKORBS IN ANGEHOBENE POSITION

Für das **Inbetriebsetzen des Auslegers** nach folgendem Verfahren vorgehen:

SCHRITT	TÄTIGKEIT
1	Um die Arbeitsbühne betätigen zu können, muss die grüne Kontrollleuchte der Freigabe leuchten, was eine korrekte Stabilisierung anzeigt.
2	<p>Vor dem Beginn der Handhabung sicherstellen, dass:</p> <ul style="list-style-type: none"> ◆ Die aufgenommene Last und die Personenzahl im Arbeitskorb innerhalb der zulässigen Grenzen liegen (siehe Fabrikschild). ◆ Die Personen im Arbeitskorb die Rückhaltevorrückungen korrekt tragen und diese mit den entsprechenden Anschlagpunkten verbunden sind.
3	<p>Die Anweisungen zum Bewegen der Arbeitsbühne von den verschiedenen Bedienpositionen aus beachten (Abschnitt "STEUERUNGEN"), dabei immer mit folgenden Handlungen beginnen:</p> <ul style="list-style-type: none"> ◆ Einfahren der Ausleger, dies ist erforderlich, da die teleskopischen Hubzylinder in der Transportposition dazu neigen, die Teleskopelemente auf den mechanischen Anschlägen abzustützen. ◆ Die Bewegung Heben des Hauptarms bis zum Verlassen der entsprechenden Auflagestelle auswählen. ◆ Durch Betätigen der verschiedenen Bedienelemente die notwendigen Bewegungen ausführen, um die Stelle zum Arbeiten zu erreichen. <p>ACHTUNG! Auf keinen Fall Dreh- oder Ausfahrbewegungen ausführen, solange der Arm auf der Auflagestelle aufliegt.</p>
4	Wenn die Fahrzeuggrundfläche verlassen wird, ist auf andere Arbeitsgeräte im Betriebsbereich der Maschine zu achten.

7.3.2. EINNEHMEN DER RUHEPOSITION

Für **das Einnehmen der Transportposition** nach folgendem Verfahren vorgehen:

SCHRITT	TÄTIGKEIT
1	Den Ausleger der Auflagehalterung nähern und drehen, bis er sich exakt in der Mitte befindet, so dass die Bezugsmarkierungen übereinstimmen.. Falls vorhanden, die optionale Funktion "automatische Zentrierung des Drehkranzes" benutzen.
2	Die beiden Teleskopausleger vollständig einfahren: den Arbeitskorb auf die Fahrzeugachse ausrichten; den JIB-Arm vollständig absenken und danach den Hauptarm vollständig absenken.
3	Die Seitenteile der Auflagestelle nicht belasten.
4	Sicherstellen, dass der Ausleger gut auf der Auflage aufliegt und der elektrische Endschalter vollständig gedrückt ist.

7.3.3. BEGRENZUNG DER AUSLADUNG

Zum Verhindern des Umkippens der Hubarbeitsbühne wurde eine Begrenzungsvorrichtung der Ausladung installiert.



Rote Warnleuchte auf dem Bedienpult im Arbeitskorb und der Steuerung am Boden (Abschnitt "STEUERUNGEN")

Diese bewirkt beim Erreichen der maximal zulässigen Ausladung folgendes:

1. Aktivierung der roten Warnleuchte, um dem Bediener zu signalisieren, dass der Grenzzustand erreicht wurde;
2. Verhinderung verschlimmernder Bewegungen:
 - Senken des Hauptarms
 - Heben und Senken des JIB-Arms über der Horizontalen; nur Heben, wenn unter der Horizontalen.
 - teleskopisches Ausfahren der Hauptarme und des JIB

Signalisierung des Grenzzustandes bis die Ausladung verringert wird.

Die Funktionsweise der Begrenzungsvorrichtung ist vollautomatisch.

Zum Abschätzen der Erreichbarkeit der Arbeitsbereiche und dem Eingreifen der Begrenzungsvorrichtung ist das Arbeitsdiagramm im spezifischen Anhang im Abschnitt „ANHÄNGE“ zu beachten.



ACHTUNG!

Es ist streng verboten eine weitere Last hinzuzufügen, wenn die rote Warnleuchte der Begrenzungsvorrichtung leuchtet! Diese zeigt an, dass die maximale Ausladung für die im Korb befindliche Last erreicht ist, und zusätzliche Last ein Umkippen verursachen würde!



GEFAHR!

Falls Zweifel an der korrekten Funktion der Überwachungseinrichtung besteht, ist der Betrieb der Maschine unverzüglich abbrechen und der Kundendienst zu verständigen!

Zur Funktionskontrolle der Begrenzungsvorrichtung wie folgt vorgehen:

SCHRITT	TÄTIGKEIT
1	Die folgenden Vorgang auf freiem Feld, ohne Personen im Arbeitskorb durchführen.

SCHRITT	TÄTIGKEIT
2	Den Arbeitskorb mit der auf dem Fabrikschild angegebenen Nennlast (falls verschiedene Nennlasten vorgesehen sind, kann eine davon frei gewählt werden) beladen, wobei die Last sicher im Korb befestigt werden muss, damit sie nicht herausfallen kann.
3	Die Hauptarme und den Jib-Arm auf eine Neigung von 16° zur Horizontalen bringen.
4	Den JIB-Arm vollständig ausfahren.
5	Sich vorbeugend klar machen, wo der Punkt liegt, an dem der Ausleger stoppen müsste und nicht fortfahren, falls Zweifel an der Funktionsfähigkeit bestehen, sondern die Maschine zusammenklappen und den Kundendienst verständigen.
6	Bei Ausfahren des Hauptarms muss die Teleskopstruktur stoppen, wenn die Auslage erreicht ist, die im Datenblatt angegeben ist ("Konstruktionsmerkmale der Hubarbeitsbühne", Prüfbericht "DEKRA" oder "APAVE", "Prüfbuch für Hebebühnen", Prüfbericht "ABOMA" usw.). (Die korrekte Messung des Auslegerhubs muss von der Drehkranzmitte aus bis zum äußeren Korbrand erfolgen).
7	Den Arm um einige Grad anheben und bis zum Erreichen des neuen Haltepunkts ausfahren. Nun überprüfen, dass die Abwärtsbewegung und das Ausfahren des Teleskoparms blockiert sind.
8	Danach mit Bediener im Korb überprüfen, dass bei Erreichen der Begrenzung die rote Warnleuchte auf dem Bedienpult im Arbeitskorb leuchtet.

7.3.4. AUTOMATISCHE ZENTRIERUNG DES DREHKRANZES (OPTIONAL)


Dieses Sonderzubehör ermöglicht das automatische Drehen des Auslegers bis zum Erreichen des Punkts, an dem dieser in die Ruheposition gesenkt werden kann.

Durch Betätigen der entsprechenden Taste (Abschnitt „**STEUERUNG IM KORB**“ Position 6) auf dem Bedienpult im Korb dreht sich der Turm, verlangsamt automatisch die Geschwindigkeit bis zum Halt am exakten Punkt und leuchtet auf, um das Erreichen der Position zu Bestätigen.

Am Steuerpult am Boden ist die entsprechende Taste und der Wählhebel für die Geschwindigkeit zu verwenden.

Danach auf folgende Weise fortfahren:

SCHRITT	TÄTIGKEIT
1	<p>Die Bedienung manuell mit dem Einfahren der Teleskopelemente und dem Absenken der Arme wie im Abschnitt "EINNEHMEN DER TRANSPORTPOSITION" beschrieben, beenden.</p> <p>ACHTUNG! Darauf achten, dass sich während der Drehung keine Hindernisse auf der Bahn der Ausleger befinden. Falls ein Kollisionsrisiko besteht, die Taste loslassen, die Position der Ausleger verändern, um das Hindernis zu überwinden und danach die automatische Drehung fortsetzen.</p>
2	♦ Die Stabilisatoren einfahren, nachdem der Arm auf der Stütze abgelegt wurde.

SCHRITT	TÄTIGKEIT
	Wenn alle Stützen eingefahren sind, ist vor dem Verfahren des Fahrzeugs der Nebenabtrieb auszuschalten. Die entsprechende rote Kontrollleuchte in der Fahrerkabine erlischt, wenn die Stabilisatoren und die Querstreben vollständig eingefahren sind.
3	 <p>ACHTUNG! Fahren mit eingeschaltetem Nebenabtrieb kann schwere Störungen der Hydraulikpumpe oder des Schaltgetriebes verursachen. Das Fahrzeug nicht bewegen, wenn die Kontrollleuchte eingeschaltet ist.</p>

7.4. VERFAHREN FÜR DIE LÖSUNG PARTIELLER STÖRUNGEN

Es können partielle Störfälle auftreten, bei denen es nicht notwendig ist, die Notbedienung einzusetzen, da es einfachere und schnellere Möglichkeiten zur Lösung gibt, die im Folgenden aufgezeigt werden.

7.4.1. DEFEKT DER STEUERUNG IM KORB

Falls die Steuerung im Korb nicht mehr funktionieren sollte, kann folgendermaßen vorgegangen werden:

SCHRITT	TÄTIGKEIT
1	Den Schlüssel für die Auswahl der Bedienposition aus der Fahrzeugkabine entnehmen.
2	Den Wahlschalter auf dem Bedienpult am Boden auf die Bedienposition am Boden einstellen, damit wird das Bedienpult im Arbeitskorb deaktiviert und das am Boden aktiviert.
3	Die Arbeitsbühne durch Steuerung vom Boden aus in die Ruheposition bringen und somit das Aussteigen des Bedieners ermöglichen.
4	Den Kundendienst für die Reparatur des Defekts anfordern.

7.4.2. DEFEKT DER STEUERUNG AM BODEN

Falls die Steuerung am Boden nicht mehr funktionieren sollte und sich im Arbeitskorb ein für den Gebrauch der Hubarbeitsbühne geschulter Bediener befindet, kann folgendermaßen vorgegangen werden:

SCHRITT	TÄTIGKEIT
1	Den Schlüssel für die Auswahl der Bedienposition aus der Fahrzeugkabine entnehmen.
2	Den Wahlschalter auf dem Bedienpult am Boden auf die Bedienposition „Steuerung im Arbeitskorb“ einstellen; damit wird das Bedienpult am Boden deaktiviert und das im Arbeitskorb aktiviert.
3	Die Arbeitsbühne durch Steuerung vom Arbeitskorb aus in die Ruheposition bringen und somit das Aussteigen des Bedieners ermöglichen.
4	Den Kundendienst für die Reparatur des Defekts anfordern.

7.4.3. DEFEKT DES STEUERUNGSSYSTEMS

Wenn beide Bedienpositionen nicht funktionieren sollten, liegt wahrscheinlich ein Defekt der elektrischen Anlage vor. In diesem Fall ist es empfehlenswert, den Kundendienst zu kontaktieren, um den Bediener in Bodennähe zu bringen.

Wahlweise dazu kann die Notbedienung eingesetzt werden (Beschreibung siehe unten). Der Bediener, der diese durchführt, muss dafür geschult sein und sie bereits ausgeführt haben, z.B während seiner Schulung.

7.4.4. DEFEKT DER VERSORGUNGSSYSTEME

Die Versorgungssysteme, der Motor des Fahrzeugs und eventuell weitere, optionale, können wahlweise verwendet werden.



WICHTIG!

Wenn alle verfügbaren Versorgungssysteme defekt sind, aber die elektrische Anlage funktioniert, braucht nicht der "Notablass des Arbeitskorbs" durchgeführt werden, sondern es können die Bedienpulte im Korb oder am Boden normal benutzt werden, mit der Handpumpe als alternatives Versorgungssystem.

Das Absenken des Bedieners zum Boden kann durch Anwenden des folgenden Verfahrens vorgenommen werden:

SCHRITT	TÄTIGKEIT
1	<ul style="list-style-type: none"> ◆ Überprüfen, ob mindestens eines der Versorgungssysteme aktiviert werden kann. ◆ Den Kraftstoffpegel, oder falls mit elektrischer Versorgung gearbeitet wird, der korrekte Anschluss des Netzsteckers und das Anliegen der Netzspannung an der verwendeten Anlage überprüfen.
2	Wenn die Versorgung nicht wieder hergestellt werden konnte, ist der Betätigungshebel der Handpumpe aus der Fahrzeugkabine zu entnehmen.
3	Diesen in die Handpumpe einführen und die Arbeitsbühne durch Steuerung mit dem aktiven Bedienpult und manuelles Pumpen bewegen.
4	Die Maschine in Ruhestellung bringen.
5	Den Kundendienst für die Reparatur des Defekts anfordern.

7.5. NOTABLASS DES ARBEITSKORBS

Bei einem Ausfall der Hubarbeitsbühne den Notablass des Arbeitskorbs ausführen, indem die Ventile des Verteilers für die Bewegungen gemäß der nachstehenden erläuterten Prozedur betätigt werden.



WICHTIG!

Das Hilfspersonal am Boden muss entsprechend geschult sein und die Tätigkeiten zum manuellen Absenken bereits praktisch ausgeführt haben.

ACHTUNG!



- ◆ Wenn dies unter sicheren Bedingungen erfolgen kann, sollte das Personal aus dem Arbeitskorb evakuiert und die vorhandenen Materialien entfernt werden.
- ◆ Wenn dies nicht möglich ist, sicherstellen, dass das Personal durch Auffangurte gesichert ist und die Materialien festgebunden sind, um bei Schwankungen ein Herausfallen aus dem Korb zu vermeiden.



WICHTIG!

Im Voraus entscheiden, welche Bewegungen auszuführen sind, um den Arbeitskorb in Sicherheit zu bringen. Dabei ist dem Einfahren des Teleskopauslegers sobald als möglich Priorität einzuräumen; in jedem Fall sollte dies vor der Drehung und dem Absenken der Ausleger erfolgen.



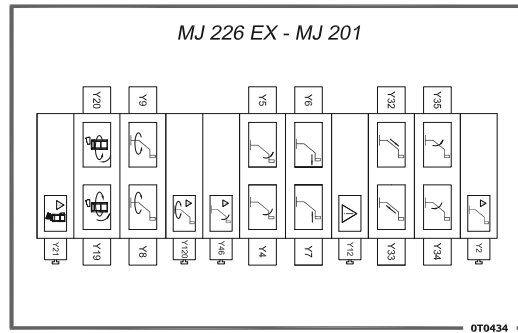
ACHTUNG!

Während der Betätigung der Notsteuerung sind die automatischen Kontroll- und Sicherheitssysteme nicht aktiv. Es ist deshalb unerlässlich, dass der Bediener, der dieses Verfahren ausführt, entsprechend für diese Tätigkeit geschult ist und es während der Schulung bereits durchgeführt hat.

Der Bewegungsverteiler, der sich unter und hinter dem Turm befindet besteht aus den folgenden Komponenten:

BESCHREIBUNG
Y7 - Einfahren Teleskoparm JIB
Y9 - Drehung des Turms gegen den Uhrzeigersinn
Y5 - Anheben Arm JIB
Y35- Heben des Hauptauslegers
Y33 - Einfahren Hauptteleskoparm
Y6 - Ausfahren JIB-Teleskoparm
Y8 - Drehung des Turms im Uhrzeigersinn
Y4 - Absenken Arm JIB
Y34 - Absenden Hauptausleger
Y32 - Ausfahren Hauptteleskoparm
Y19 - Nivellierung des Korbs nach vorne
Y20 - Nivellierung des Korbs nach hinten
Y2 - Elektrisches Ventil Sicherheitskreis
Y21 - Elektrisches Ventil Sicherheitskreis
Y12 - Elektrisches Ventil Sicherheitskreis
Y120 - Elektrisches Ventil des Sicherheitskreises
Y46 - Elektrisches Ventil Sicherheitskreis

Das Verfahren ist auch auf den Schildern im Inneren der Schutzabdeckung der Notbedienung beschrieben.



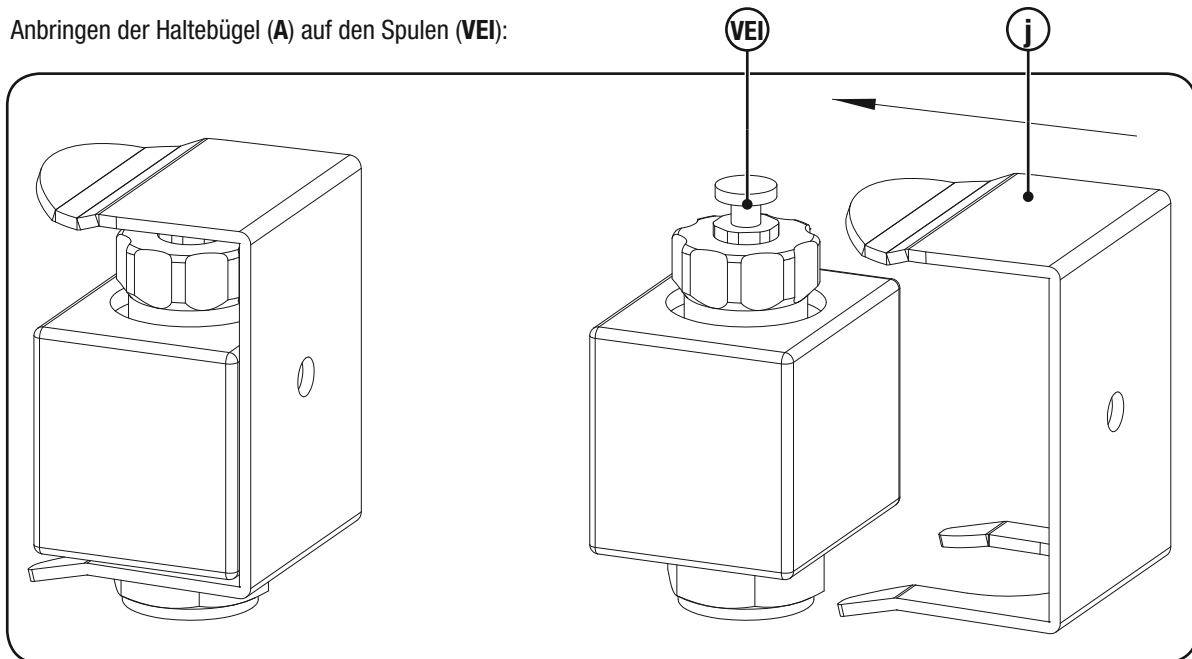
MT 162 EX - MT 204 EX - MJ 226 EX - MJ 201
 MANOVRA D'EMERGENZA - SEGUIRE LA SEQUENZA
 COMMANDE DE SECOURS - SUIVEZ LA SEQUENCE
 EMERGENCY OPERATION- FOLLOW THE SEQUENCE
 NOTFALL BETRIEBUNG - BITTE DER ANLEITUNG FOLGEN

0T0367

SOLO SE NECESSARIO RUOTARE LA TORRETTA
 SEULEMENT SI LA ROTATION TOURELLE EST NECESSAIRE
 ONLY IF THE TURRET ROTATION IS REQUIRED
 TURMDREHUNG WENN NOTWENDIG

0T0434-1

Anbringen der Haltebügel (A) auf den Spulen (VEI):



Für die Position der Komponenten ist auf Abschnitt 4 „BESCHREIBUNG DER MASCHINE“ Bezug zu nehmen.


SCHRITT	TÄTIGKEIT
1	Den Betätigungshebel der Handpumpe aus der Fahrzeugkabine entnehmen und in die Handpumpe einführen.
2	Den Not-Aus-Schalter drücken.
3	Das elektrische Ventil Y2 in der Nähe des Verteilers ermitteln, der die Bewegungen steuert, den Draht der Verplombung durchtrennen und die Scheibe entfernen, den kleinen Knopf drücken und unter Verwendung des entsprechenden Haltebügels gedrückt halten.
4	Zur Erzielung der gewünschten Bewegung die Taste zur manuellen Betätigung des entsprechenden Ventils drücken (oder das Handrad eindrehen), dabei die oben beschriebene Anordnung der Ventile vor Augen halten. Zum Bewegen der Arbeitsbühne manuell pumpen.

SCHRITT	TÄTIGKEIT
	<p>Für einige Bewegungen ist es nicht ausreichend, die Tasten zur manuellen Betätigung auf dem Kopf eines jeden Ventils zu drücken, sondern es sind auch andere Ventile gemäß der folgend aufgeführten Kombinationen zu betätigen:</p> <ul style="list-style-type: none"> - Absenken des Hauptarms: Das für diese Bewegung vorgesehene Handrad bis zum Anschlag eindrehen, aber ohne übermäßige Kraft auszuüben (siehe Darstellung des Verteilers für Bewegungen), und gleichzeitig dazu die Taste des Ventils Y12 drücken. <p>Zum Bewegen der Arbeitsbühne manuell pumpen. </p>
5	<ul style="list-style-type: none"> - Absenken des JIB-Arms: Das für diese Bewegung vorgesehene Handrad bis zum Anschlag eindrehen, aber ohne übermäßige Kraft auszuüben (siehe Darstellung des Verteilers für Bewegungen), und gleichzeitig dazu die Taste des Ventils Y46 drücken. <p>Zum Bewegen der Arbeitsbühne manuell pumpen.</p> <ul style="list-style-type: none"> - Drehung des Turms: Das der Drehung in der gewünschten Richtung entsprechende Ventil und gleichzeitig die Taste des Ventils Y120 drücken. <p>Anmerkung: Falls es notwendig ist, beim Senken den Korb nivelliert beizubehalten:</p> <ul style="list-style-type: none"> - Nivellierung nach vorn des Korbs: Die Taste des Ventils Y21 drücken und gleichzeitig das dazugehörige Handrad durch Auf- oder Zuschrauben entsprechend einstellen (siehe Darstellung des Bewegungsverteilers).
6	Nach dem vollständigen Schließen der Arbeitsbühne (Ausleger liegt gut auf der Ablage auf), können die Stützen eingefahren werden.
7	Das elektrische Umstellventil Y41 ermitteln, das sich in der Nähe des Verteilers zur Steuerung der Stützen befindet. (siehe Kapitel "4" Abschnitt "WESENTLICHE KOMPONENTEN")
8	Den Schieber drücken und gedrückt halten.
9	Die Bedienhebel am Verteilerblock der Stützen betätigen und manuell pumpen, bis die Stützen vollständig eingefahren sind.
10	Nach Abschluss des Vorgangs den Kundendienst für die Reparatur der Hubarbeitsbühne kontaktieren.

7.6. VERFAHREN FÜR DAS ANHALTEN

7.6.1. ANHALTEN BEI ARBEITSENDE

Zum **Anhalten der Maschine** nach folgendem Verfahren vorgehen:

SCHRITT	TÄTIGKEIT
1	<p>Nachdem die Hubarbeitsbühne in Transportstellung gebracht wurde, die Stützen vollständig einfahren. Das komplette Einfahren der Stützen wird durch das Erlöschen der roten Kontrollleuchte in der Fahrerkabine bestätigt.</p>
2	<p>Wenn alle Stützen eingefahren sind, ist vor dem Verfahren des Fahrzeugs der Nebenabtrieb auszuschalten. Die entsprechende rote Kontrollleuchte in der Fahrerkabine erlischt, wenn der Nebenabtrieb deaktiviert ist.</p> <p>ACHTUNG!</p> <p>Fahren mit eingeschaltetem Nebenabtrieb kann schwere Störungen der Hydraulikpumpe oder des Schaltgetriebes verursachen. Das Fahrzeug nicht bewegen, wenn die Kontrollleuchte eingeschaltet ist.</p> 

SCHRITT	TÄTIGKEIT
---------	-----------

3	Das Fahrzeug wie ein gewöhnliches Kraftfahrzeug fahren oder parken.
---	---

7.6.2. NOTHALT

Für **einen Nothalt** nach folgendem Verfahren vorgehen:

SCHRITT	TÄTIGKEIT
---------	-----------

1	Eine beliebige der Notastasten drücken, die auf jedem Bedienpult der Hubarbeitsbühne vorhanden ist.
---	---

ABSCHNITT 8

Wartung

8. WARTUNG

8.1. VORSORGENDE SICHERHEITSMASSNAHMEN

**ACHTUNG!**

Es ist verboten, Tätigkeiten der Wartung, Schmierung oder Reparatur auszuführen, während die Maschine in Betrieb ist oder unter Spannung steht. Nur in Einzelfällen können qualifizierte Wartungsfachkräfte Funktionsprüfungen oder Einstellarbeiten bei laufender Maschine oder Maschine unter elektrischer Spannung unter Beachtung der Verfahren und Vorschriften dieses Handbuchs durchführen.

Es müssen Hinweisschilder mit der Aufschrift „**MASCHINE IN WARTUNG**“ angebracht werden.

Das Wartungspersonal muss alle im vorliegenden Handbuch angegebene persönliche Schutzausrüstung (Schutzhandschuhe, Schutzbrille, Bekleidung usw.), die zum Durchführen der jeweiligen Tätigkeiten notwendig ist benutzen.

Während der Tätigkeiten müssen Unbefugte außerhalb des Arbeitsbereichs bleiben; wenn die Tätigkeit das Entfernen von Schutzeinrichtungen erfordert, muss der Bereich abgesperrt werden, und das Verbot zum Betreten für nicht mit der Wartung beauftragte Personen durch Schilder angezeigt werden.

Nach dem Durchführen der Wartungsarbeiten und vor dem erneuten Inbetriebsetzen der Maschine ist folgendes notwendig:

- ◆ kontrollieren, dass eventuell ersetzte Teile und für den Wartungseingriff verwendetes Werkzeug von der Maschine entfernt wurden;
- ◆ eine Kontrolle der Sicherheitsvorrichtungen durchführen;
- ◆ die Maschine vor dem Inbetriebsetzen sorgfältig inspizieren und sicherstellen, dass alle Schutzabdeckungen an den entsprechenden Stellen angebracht und befestigt wurden.

**ACHTUNG!**

Vor dem Betrieb der Maschine ist sicherzustellen, dass keine exponierte Personen in den Gefahrenbereichen anwesend sind.

8.2. ALLGEMEINE INFORMATIONEN

Die Wartung der Maschine beinhaltet die Eingriffe (Inspektion, Überprüfung, Kontrolle, Einstellung und Austausch), die infolge des normalen Gebrauchs der Maschine notwendig werden.

Die Eingriffe betreffen mechanische und elektrische Teile.

Für eine fachgerechte Wartung:

- ◆ Nur Originalersatzteile und für den Zweck geeignetes Werkzeug in gutem Zustand verwenden.
- ◆ Die im Handbuch angegebenen Intervalle für die planmäßige (vorbeugende und periodische) Wartung einhalten. Die Abstände (in Zeiten oder Arbeitszyklen angegeben) zwischen zwei Eingriffen sind als maximal zulässig anzusehen; diese dürfen also nicht überschritten werden, können aber verkürzt werden.
- ◆ Eine gute vorbeugende Wartung erfordert kontinuierliche Aufmerksamkeit und ständige Beobachtung der Maschine. Die Gründe für eventuelle Anomalien wie übermäßige Geräusche, Überhitzung, Leckagen usw. umgehend überprüfen und Gegenmaßnahmen ergreifen.
- ◆ Ein unverzügliches Beseitigen der eventuellen Gründe der Anomalien oder Fehlfunktionen verhindert weitere Schäden an den Vorrichtungen und garantiert die Sicherheit des Personals.



ACHTUNG!

Im Fall von Zweifeln darf der Betrieb nicht aufgenommen werden. Für erforderliche Klärungen beim Hersteller anfragen.

Für die Wartung immer auch auf folgende **Dokumente im Anhang** Bezug nehmen:

- ◆ Funktionsdiagramme und Schaltpläne der Anlagen und Ausrüstungen im Anhang des Handbuchs;
- ◆ Verzeichnis der Komponenten mit den erforderlichen Daten für das Bestellen von Ersatzteilen;
- ◆ Verzeichnis der möglichen Störungen und der empfohlenen Lösungen.

Aus der Perspektive des Wartungspersonals wird die Durchführung der Eingriffe in zwei Kategorien aufgeteilt:

- ◆ **regelmäßige Wartung;**
- ◆ **außerordentliche Wartung.**

8.3. REGELMÄSSIGE WARTUNG

Zur Garantie eines guten Maschinenbetriebs müssen Kontrollen und regelmäßige und vorbeugende Wartungsarbeiten **gemäß der Tabellen** und unter Einhaltung der angegebenen Zeitpunkte durchgeführt werden.



WICHTIG!

Die Nichteinhaltung des oben angeführten befreit den Hersteller von jeglicher Haftung bezüglich der Garantie.

Die geplante regelmäßige Wartung umfasst Inspektionen, Kontrollen und Arbeiten, womit zum Vermeiden von Stillstandszeiten und Defekten folgendes unter systematischer Kontrolle gehalten wird:

- ◆ der mechanische Zustand der Maschine, insbesondere der Antriebe;
- ◆ der Zustand der Schmierung der Maschine;
- ◆ die Reinigung der Maschine und ihrer Komponenten.

Die angegebenen Wartungsintervalle beziehen sich auf normale Betriebsbedingungen, das heißt entsprechend der vorgesehenen und vertraglich festgelegten Einsatzbedingungen.

ACHTUNG!

Die täglichen Überprüfungen müssen:

- ◆ **vom Bediener vor jedem Aufstellen der Hubarbeitsbühne durchgeführt werden;**
- ◆ **werden nicht im Verzeichnis der Prüfungen vermerkt, da sie bei jedem Gebrauch der Hubarbeitsbühne ausgeführt werden.**



Bei all diesen Prüfungen bedeutet ein negativer Ausgang, dass die Maschine nicht unter sicheren Bedingungen verwendet werden kann; in diesem Fall ist ein außerordentlicher Wartungseingriff notwendig, um die Hubarbeitsbühne verwenden zu können.

Die monatlichen Prüfungen werden im entsprechenden Verzeichnis (Anhang) vermerkt und können von all denjenigen durchgeführt werden, die das vorliegende Handbuch vollständig gelesen und verstanden haben.



Die jährlichen Prüfungen müssen durch eine Fachkraft (eine speziell ausgebildete Fachkraft für die Wartung von Hubarbeitsbühnen) durchgeführt werden. Diese können aufgrund ihrer Komplexität und aufgrund der mit einer nicht perfekten Durchführung verbundenen Risiken nicht in diesem Handbuch beschrieben werden.

8.3.1. TABELLE DER REGELMÄSSIGEN WARTUNG

TÄTIGKEIT	INTERVALL		
	Täglich	Monatlich	Jährlich
Die hydraulische Anlage auf Leckagen überprüfen.	•		
Kontrollieren, dass keine Drähte oder Kabel beschädigt sind.	•		
Kontrollieren, dass sich die Zapfen in ihrem Sitz befinden und keine Verschleißerscheinungen zeigen.	•		
Die Unversehrtheit der Korbumwehrung kontrollieren.	•		
Kontrollieren, dass keine Endschalter beschädigt oder lose sind.	•		
Die Funktionsfähigkeit aller Steuerungen überprüfen, bevor der Arm angehoben wird.	•		
Stützen überprüfen.		•	
Arme überprüfen.		•	
Arbeitskorb überprüfen.		•	
Allgemeine Überprüfungen.		•	
Prüfung durch eine Fachkraft.			•

8.3.2. MONATLICHE PRÜFUNGEN

Im Folgenden werden die monatlichen Prüfungen beschrieben, die an der Hubarbeitsbühne durchgeführt werden müssen und im Verzeichnis der Prüfungen im Anhang dieses Handbuchs eingetragen werden müssen.

Der negative Ausgang der Prüfungen bedeutet, dass die Maschine nicht unter sicheren Bedingungen verwendet werden kann. In diesem Fall ist ein außerordentlicher Wartungseingriff notwendig, um die Hubarbeitsbühne verwenden zu können.

8.3.2.1. PRÜFUNGEN AN DEN STÜTZEN

8.3.2.1.1. KONTROLLLEUCHE PTO

Das Einschalten der Kontrollleuchte PTO beim Aktivieren des Nebenabtriebs wie im Abschnitt **“VERFAHREN FÜR DAS INBETRIEBSETZEN”** (Abschnitt 7) überprüfen.

8.3.2.1.2. ÖLSTAND

Den Ölstand im Behälter mit den Markierungen am Ölstab unter dem Verschlussdeckel kontrollieren.

Die Überprüfung des Ölstands muss bei ruhendem Arm erfolgen. Der Ölstand im Behälter muss zwischen den Markierungen Min. und Max. liegen.



ACHTUNG!

Keine Öle mischen, die nicht perfekt zueinander kompatibel sind. Dies kann schwere Störungen der Hydraulikanlage hervorrufen.



ACHTUNG!

Der Ölwechsel des Hydrauliköls muss alle 5000 Betriebsstunden oder alle 3 Jahre vorgenommen werden. Bei Verwendung von biologisch abbaubaren oder pflanzlichen Ölen muss der Ölwechsel jährlich erfolgen.



ACHTUNG!

Das Öl verschmutzt und schädigt die Umwelt und die Natur, alles eventuell bei der Tätigkeit vergossene Öl ist aufzunehmen, die Entsorgung ist nur über spezialisierte Firmen oder Altölsammelstellen vorzunehmen.

ERFORDERLICHE PSA



8.3.2.1.3. DOSENLABELLE

Nach dem Stabilisieren und Nivellieren der Maschine mit der Blase der Libelle perfekt im Zentrum der 0°-Anzeige ist eine Messung der Neigung des Fahrzeugs durchzuführen. Dazu ein Neigungsmessinstrument mit Mindestgenauigkeit 0,1° (nicht mitgeliefert) auf die Querstreben der Stützen und auf das Untergestell auflegen und die Präzision der Dosenlibelle in den beiden orthogonalen Richtungen überprüfen. Wenn das Messergebnis mit der Blase auf Null 0,5° überschreitet, den Kundendienst kontaktieren.

8.3.2.1.4. DICHTHEIT STÜTZZYLINDER

Für die Dichtheitskontrolle der Sperrventile zur Steuerung der Stützen wie folgt vorgehen:

SCHRITT	TÄTIGKEIT
1	Die Hubarbeitsbühne mit abgesenkten Stützen in Betriebsposition bringen.
2	Durch Steuerung des Auslegers vom Boden aus (ohne Personal im Arbeitskorb) eine komplette Drehung des Arms ausführen.
3	Überprüfen, dass sich keine Stütze bewegt.

8.3.2.1.5. ÜBERPRÜFUNG DER FUNKTION DER KONTROLLLEUCHE FÜR DIE FREIGABE ZUM ANHEBEN DES AUSLEGERS

Das Fahrzeug mit vom Boden abgehobenen Rädern und den vier Stützen gut auf dem Untergrund aufliegend aufstellen; das Fahrzeug möglichst horizontal nivellieren (eventuell mit einer elektronischen Wasserwaage überprüfen, nicht mitgeliefert). Die Kontrollleuchte zur Freigabe muss sich einschalten.

8.3.2.1.6. ÜBERPRÜFUNG DER FUNKTION DER SPERRVORRICHTUNG BEI ANGEHOBBENEM AUSLEGER

Die Maschine aufstellen und den Ausleger mindestens 15 cm von der Auflage abheben.

Die Steuerung für die Betätigung der Stützen aktivieren; die Stützen dürfen sich nicht bewegen.

8.3.2.2. PRÜFUNGEN DES AUSLEGERS

8.3.2.2.1. PRÜFUNG DER SEITLICHEN GLEITSCHUHE

Bei aufgestellter Maschine und mit leerem Arbeitskorb den Ausleger um mindestens 10 cm von der Auflage anheben und um ca. einen halben Meter ausfahren. Vom Boden aus den Korb ergreifen und abwechselnd seitlich Kraft darauf ausüben. Bei diesem Vorgang das Spiel der verschiedenen Teleskopelemente des Auslegers beobachten. Dieses Spiel muss vorhanden sein, darf aber nur zwischen 3 und 7 mm liegen. Außerdem, im Rahmen des Möglichen, eine Sichtkontrolle des Gleitschuhs ausführen. Im Zweifelsfall den Kundendienst kontaktieren.

8.3.2.2.2. PRÜFUNG DER GLEITSCHUHE DER AUFLAGE

Für jedes Teleskopelement muss das Vorhandensein der Befestigungsschrauben der Gleitschuhe in der Nähe der Köpfe und an der Basis des Auslegers überprüft werden. Die Gleitschuhe müssen außerdem in gutem Zustand sein, d.h. keine Risse oder starke Abnutzung aufweisen. Zum Auffinden der Position der Gleitschuhe auf den Ersatzteilkatalog im Anhang Bezug nehmen.

8.3.2.2.3. STECKDOSE 230V (OPTIONAL)

Falls vorhanden, die Funktion der 230V Steckdose überprüfen, indem der Anschluss am Fahrzeug an eine überprüfte Stromquelle vorgenommen wird. Bei betätigtem Schalter das Vorhandensein der Spannung an der Steckdose im Arbeitskorb mit einem Tester oder Elektrowerkzeug überprüfen.

8.3.2.2.4. NOTABLASS

Die Handpumpe und den Notablass durch Ausführen des Verfahrens, das im entsprechenden Abschnitt in „**STEUERUNG UND GEBRAUCH DER MASCHINE**“ beschrieben ist, überprüfen.

8.3.2.2.5. ELEKTRISCHE PUMPE ODER ELEKTROMOTOR (OPTIONAL)

Falls vorhanden, die elektrische Pumpe wie folgt prüfen:

SCHRITT	TÄTIGKEIT
1	Den Fahrzeugmotor abstellen.
2	Den Netzanschluss der elektrischen Pumpe herstellen und diese mit Spannung versorgen.
3	Einschalten und einige Bewegungen ausführen, diese müssen gleichmäßig sein.

8.3.2.2.6. FUNKTIONSFÄHIGKEIT DES NOT-AUS-SCHALTERS

Den Not-Aus-Schalter am Steuerpult am Boden betätigen; der Fahrzeugmotor muss abgestellt sein. Beim Versuch Bewegungen auszuführen, muss die Arbeitsbühne im Stillstand verbleiben.

8.3.2.2.7. KONTROLLE DER VERBLOMBUNGEN

Die auf den Ventilen, Sensoren oder Schutz-/Verschlussgehäuse befindlichen Verplombungen der Geräte zur Begrenzungskontrolle überprüfen. Zum Auffinden der verplombten Komponenten den spezifischen Anhang zum Abschnitt „Anhänge“ einsehen.

8.3.2.3. PRÜFUNGEN DES ARBEITSKORBS

8.3.2.3.1. PRÜFUNG DER RICHTIGEN FUNKTION DER BEWEGUNGEN

Bei aufgestellter Hubarbeitsbühne und Aktivierung der Steuerungen im Korb versuchen, die einzelnen Bewegungen auszuführen. Die jeweilige Aktion muss mit der ausgeführten Steuerung übereinstimmen.

8.3.2.3.2. FUNKTIONSFÄHIGKEIT DES NOT-AUS-SCHALTERS

Den Not-Aus-Schalter am Steuerpult im Arbeitskorb betätigen; der Fahrzeugmotor muss abgestellt sein. Den Versuch machen, die Bewegungen auszuführen. Die Arbeitsbühne muss im Stillstand verbleiben.

8.3.2.3.3. ÜBERPRÜFUNG DER FUNKTION DER NIVELLIERUNG DES ARBEITSKORBS

Bei angehobenem Arbeitskorb den Ausleger, der den Korb trägt, durch Änderung der Neigung bewegen. Der Arbeitskorb muss sich in wenigen Augenblicken automatisch nivellieren, wobei die Abweichung von der Horizontalen max. 5° betragen darf. Falls der Korb nicht korrekt nivelliert, ist der Kundendienst zu kontaktieren.

8.3.2.4. ALLGEMEINE ÜBERPRÜFUNGEN

8.3.2.4.1. ANZUGSKONTROLLE DER VERSCHRAUBUNGEN

Eine Sichtkontrolle der Verschraubungen, im Zweifelsfall unter Verwendung eines Drehmomentschlüssels (nicht mitgeliefert), der Muttern des Drehkranzes und des Untergestells, der Bolzen des Nebenabtriebs und der Hydraulikpumpe durchführen. Für die Anzugsmomente auf folgende Tabelle Bezug nehmen, wobei 90% des unten aufgeführten Drehmoments aufzubringen ist.

	FESTIGKEITSKLASSE DER SCHRAUBEN		
	8,8	10,9	12,9
Gewindedurchmesser M5	5,5	8,0	9,3
Gewindedurchmesser M6	9,3	13,9	16,2
Gewindedurchmesser M8	22,5	33	38
Gewindedurchmesser M10	45	67	78
Gewindedurchmesser M12	78	117	135
Gewindedurchmesser M14	126	184	216
Gewindedurchmesser M16	193	279	333
Gewindedurchmesser M18	270	387	459
Gewindedurchmesser M20	387	558	648
Gewindedurchmesser M22	522	747	873
Gewindedurchmesser M24	666	954	1116
Gewindedurchmesser M27	990	1395	1665
Gewindedurchmesser M30	1350	1890	2250

8.3.2.4.2. PRÜFUNG AUF ÖL-LECKAGEN

Die in Bündeln verlaufenden Leitungen der hydraulischen Anlage einer Sichtkontrolle unterziehen oder mit einem trockenen Lappen abreiben. Falls kleine Leckagen vorhanden sind, den Anzug der in der Nähe liegenden Verbindungen überprüfen. Wenn die Leckage größeren Ausmaßes ist, den Kundendienst kontaktieren.

8.3.2.4.3. ÜBERPRÜFUNG DER BEGRENZUNGSVORRICHTUNG

Für die Funktionskontrolle der Begrenzungsvorrichtung gemäß dem entsprechenden Abschnitt in „GEBRAUCH DER MASCHINE“ vorgehen.

8.3.2.4.4. ÜBERPRÜFUNG DER BEFESTIGUNG DER ENDSCHALTER AM KOPFTEIL DES AUSLEGER.

Überprüfen, dass die an den Kopfteilen der Ausleger vorhandenen Endschalter (in Abhängigkeit von den Modellen können diese in Anzahl und Position variieren) mithilfe von Schrauben fest an der Armstruktur befestigt sind. Sollten die Schrauben locker sein, anziehen und mit Loctite Schraubensicherung blockieren.

8.3.2.4.5. HINWEISE AN STEUERUNGEN UND WARNHINWEISE AUF VORHANDENSEIN PRÜFEN

Überprüfen, dass die Hinweise an den Steuerungen und die Warnschilder lesbar und korrekt positioniert sind. Im Zweifelsfall den Kundendienst kontaktieren.

8.3.2.4.6. PRÜFUNG DES ZUSTANDS DES ÖLFILTERS

Der Filter im Vorlauf besitzt eine visuelle Anzeige für Verstopfung. Wenn die Anzeige vollständig rot ist, muss das Filterelement ersetzt werden. Für den Austausch des Filterelements wie folgt vorgehen:

ERFORDERLICHE PSA



SCHRITT	TÄTIGKEIT
1	Das Filtergehäuse mit einem Schlüssel öffnen.
2	Das Filterelement ersetzen.
3	Den Behälter reinigen.
4	Die Dichtung schmieren.
5	Nur von Hand fest anziehen, keine Schlüssel verwenden.



ACHTUNG!

Wenn der Filter auszutauschen ist, sind Filterelemente mit demselben Filtergrad zu verwenden, eine abweichende Filtration kann schwere Schäden an der Pumpe und an der Hydraulikanlage verursachen.

8.3.2.4.7. SCHMIERUNG

Eine regelmäßige Schmierung mit Markenschmiermitteln ist für einen guten Betrieb wesentlich. Alle Schmierstellen mit Schmiernippeln sind abzusmieren.

Achtung: Eventuelle Schmierstellen können nicht direkt sichtbar sein. Alle mechanischen Teile mit wechselseitiger Gleitbewegung sorgfältig überprüfen, wie zum Beispiel:

- die Gelenke der Kardanwelle zum Antrieb der Hydraulikpumpe.
- die Drehkränze intern und extern.
- die Stützen.
- die Bolzen.

Weitere bewegliche Teile wie die Teleskopelemente der Arme oder Querstreben der Stützen (falls vorhanden) müssen nach einer Sichtprüfung bei Bedarf von Hand geschmiert werden.

ERFORDERLICHE PSA



Für die Erstschmierung wurde AGIP GREASE 30 verwendet.



ACHTUNG!

Keine Schmiermittel mischen, die nicht perfekt zueinander kompatibel sind. Dies kann schwere Störungen der Hubarbeitsbühne verursachen.

TABELLE DER EMPFOHLENE SCHMIERMITTEL

SCHMIERMITTEL TYP	BETRIEBSTEMPERATUR
AGIP GREASE 30	-30° +120°
IP ATHESIA EP2	-25° +100°
IP VISCUM FLUIDS	-10° +100°
MOBIL MOBILUX EP2	-20° +120°
MOBIL MOBILTAC 81	-30° +120°
ESSO BEACON EP2	-20° +120°
ESSO CAZAR K2	-20° +60°

8.3.2.4.8. REINIGUNG

Eine regelmäßige Reinigung der Maschine ist von großer Hilfe für die Wartung und für das Aufspüren von eventuellen Leckagen der Hydraulikanlage.



WICHTIG!

Die Häufigkeit der Reinigung der Hubarbeitsbühne und ihrer Komponenten kann aufgrund der Betriebsumgebung und der Stetigkeit der Verwendung festgelegt werden; sie sollte aber mindestens wöchentlich erfolgen.

Beim Gebrauch von Hochdruck-Reinigungssystemen sind folgende Regeln zu beachten:

- ◆ die Gebrauchshinweise des Herstellers des Hochdruckreinigers beachten;
- ◆ keine zu hohen Temperaturen und Drücke verwenden;
- ◆ den Strahl nicht unbewegt und in zu geringer Entfernung halten;

- ◆ den Strahl nicht auf elektrische Teile, Verbindungsdosen, Steuerpulte, Endschalter, Spulen, Kabelverschraubungen usw. richten;
- ◆ nach der Reinigung empfindliche Komponenten und Schmierstellen schmieren und schützen.

8.3.2.4.8.1. REINIGUNG DES AUSLEGERS

Der Teleskoparm muss monatlich gereinigt werden oder häufiger, falls in besonders schmutziger Umgebung gearbeitet wird, wobei das alte Schmiermittel zu entfernen ist.

Alle sechs Monate den Ausleger vollständig anheben, die hintere Abdeckung abnehmen und den Teleskoparm einige Male aus- und einfahren, damit im Inneren angesammelter Schmutz und Rückstände herausfallen.

Dieser Vorgang muss besonders bei Baumpflegearbeiten durchgeführt werden.

8.3.2.4.9. REINIGUNG DES ISOLATIONSBEREICHS (SONDERAUSSTATTUNG ISOLATION)

Das Vorhandensein von Staub, Schmutzansammlungen und übermäßiger Luftfeuchtigkeit kann die Isolationswirkung deutlich verringern.

Den Isolationsbereich durch Waschen mit Wasser sauber halten, dabei die Verwendung von Säuren, Lösungsmitteln, Wasserstrahl unter Druck oder heißem Wasser vermeiden sowie vor jeder Verwendung abtrocknen lassen.

8.3.2.4.10. REINIGUNG DER SCHILDER

Alle an der Hubarbeitsbühne befindlichen Schilder sind gegen Reinigungsmittel und Witterungseinflüsse resistent.

Da diese aus synthetischem Material bestehen, oder mit synthetischem Material bedruckt sind, **ist die Verwendung von Lösungsmitteln, pur oder verdünnt, für die Reinigung der Maschine, insbesondere in der Nähe der Schilder streng verboten.**

Falls ein oder mehrere Schilder unleserlich werden sollten, verloren gehen oder verschlissen sind, muss der Kundendienst unter Angabe der Seriennummer oder Fahrgestellnummer kontaktiert werden, um Ersatzschilder zu erhalten.

8.3.3. JÄHRLICHE PRÜFUNG

Die jährliche Prüfung muss durch eine befähigte Person (eine speziell ausgebildete Fachkraft für die Prüfung und Wartung von Hubarbeitsbühnen) durchgeführt werden. Die Verfahren können aufgrund ihrer Komplexität und aufgrund der mit einer nicht perfekten Durchführung verbundenen Risiken nicht in diesem Handbuch beschrieben werden. Gleichzeitig mit der jährlichen Inspektion macht der Techniker die monatliche Überprüfung.

8.4. AUSSERORDENTLICHE WARTUNG.



ACHTUNG!

Die außerordentliche Wartung und die Reparatur der Maschine sind speziell geschultem und autorisiertem Fachpersonal des Herstellers oder des autorisierten Kundendienstes vorbehalten.

Diese Eingriffe erfordern tiefgreifende und spezielle Kenntnisse der Maschine, der notwendigen Vorgänge, der damit verbundenen Risiken und der korrekten Verfahren für Arbeiten unter sicheren Bedingungen.

Die Eingriffe, die nicht im Verzeichnis „**regelmäßige Wartung**“ enthalten sind, stellen außerordentliche Wartungsarbeiten dar.

Wenn außergewöhnliche Ereignisse eintreten, die außerordentliche Wartungsarbeiten erfordern, muss das gewöhnliche Wartungspersonal des Verwenders nach folgendem Verfahren vorgehen:

- den Zustand der defekten oder nicht funktionsfähigen Komponenten überprüfen;

- einen Bericht über die vorgefallenen Ereignisse, das Ergebnis der Inspektion und eventuelle Anmerkungen an den Hersteller senden.

Der Hersteller oder der autorisierte Kundendienst wird die Situation im Einzelfall abwägen. Die Art der auszuführenden Arbeit wird schließlich mit dem gewöhnlichen Wartungspersonal abgesprochen, wobei die geeignetste der folgenden Lösungen gewählt wird:

- der Hersteller entsendet eine autorisierte und geschulte Fachkraft um die notwendigen Arbeiten durchzuführen;
- oder der Hersteller autorisiert und schult das gewöhnliche Wartungspersonal für die auszuführenden Arbeiten.



WICHTIG!

Während der Wartungsarbeiten ist die im vorliegenden Handbuch genannte persönliche Schutzausrüstung zu verwenden.



ACHTUNG!

Die außerordentliche Wartung ist komplex und die nicht perfekte Ausführung der Arbeiten kann hohe Risiken für die Sicherheit der Hubarbeitsbühne bergen. Aus diesem Grund können diese nicht in diesem Handbuch beschrieben werden.

8.5. VERZEICHNIS DER PRÜFUNGEN

Für das Verzeichnis der Prüfungen der Maschine ist der spezifische Anhang im Abschnitt ,**Anhänge**“ zu beachten.

ABSCHNITT 9

Verschrottung und Außerbetriebnahme

9. VERSCHROTTUNG UND AUßERBETRIEBNAHME

9.1. EINLAGERUNG IN ZEITRÄUMEN DER INAKTIVITÄT

Falls ein langer Zeitraum der Inaktivität der Maschine abzusehen ist, muss diese folgendermaßen eingelagert werden:

- in geschlossenen Räumen;
- vor Witterungseinflüssen geschützt;
- vor Feuchtigkeit und Staub geschützt.



WICHTIG!

Vor dem Inbetriebsetzen der Maschine sind die vorgesehenen Kontrollen und die regelmäßigen Wartungsarbeiten durchzuführen.



ACHTUNG!

Es sind alle Umgebungsbedingungen zu vermeiden, die im Laufe der Zeit die Funktionsfähigkeit der Hubarbeitsbühne beeinträchtigen könnten.



WICHTIG!

Für die Einlagerung des Fahrzeugs sind die Anweisungen der Betriebs- und Wartungsanleitung des Fahrzeugherstellers zu beachten.

9.2. ABBAU UND VERSCHROTTUNG

Mit der Verschrottung der Hubarbeitsbühne dürfen nur autorisierte Spezialbetriebe beauftragt werden, die die Rückgewinnung des Öls, die Demontage der Maschine und die Entsorgung der Einzelteile gemäß der im Land der Verschrottung geltenden Vorschriften durchführen.



WICHTIG!

Nach der Verschrottung der Hubarbeitsbühne ist der MULTITEL PAGLIERO S.p.A. die Außerbetriebnahme mitzuteilen.

Der EWC-Code, mit dem die Plattform zum Zeitpunkt der Verschrottung klassifiziert werden muss, lautet 16.01.04*.

ABSCHNITT 10 Anhänge

10. ANHÄNGE

10.1. VERZEICHNIS DER ANHÄNGE



WICHTIG!

Das Verzeichnis der Anhänge dieses Abschnitts ist integraler Bestandteil der "BETRIEBSANLEITUNG UND WARNHINWEISE" der von MULTITEL PAGLIERO S.p.A. gelieferten Maschine.

Die aufgelisteten Anhänge müssen als Anhaltspunkte für den Gebrauch, die Funktionsweise und die Wartung der entsprechenden Vorrichtungen und Komponenten benutzt werden.

VERZEICHNIS DER ANHÄNGE

Optionen

Elektrischer und hydraulischer Schaltplan

Datenblatt

Technische Zeichnung Abmessungen

Arbeitsdiagramm

Abmessungen mit Stützen

Verzeichnis der Prüfungen

Ersatzteilkatalog

10.2. HANDBÜCHER DER ZULIEFERER



WICHTIG!

Die Gebrauchsanleitungen und die Dokumentationen insgesamt der wesentlichen in der Maschine verwendeten Komponenten müssen zusammen mit dem vorliegenden Handbuch aufbewahrt werden, da sie integrativer Bestandteil der "BETRIEBSANLEITUNG UND WARNHINWEISE" der von MULTITEL PAGLIERO S.p.A. gelieferten Maschine sind. Diese müssen als Nachschlagwerke für den Gebrauch, die Funktionsweise und die Wartung der Komponenten, auf die sie sich beziehen benutzt werden.

OPTIONEN

WAHLSCHALTER HÖHE

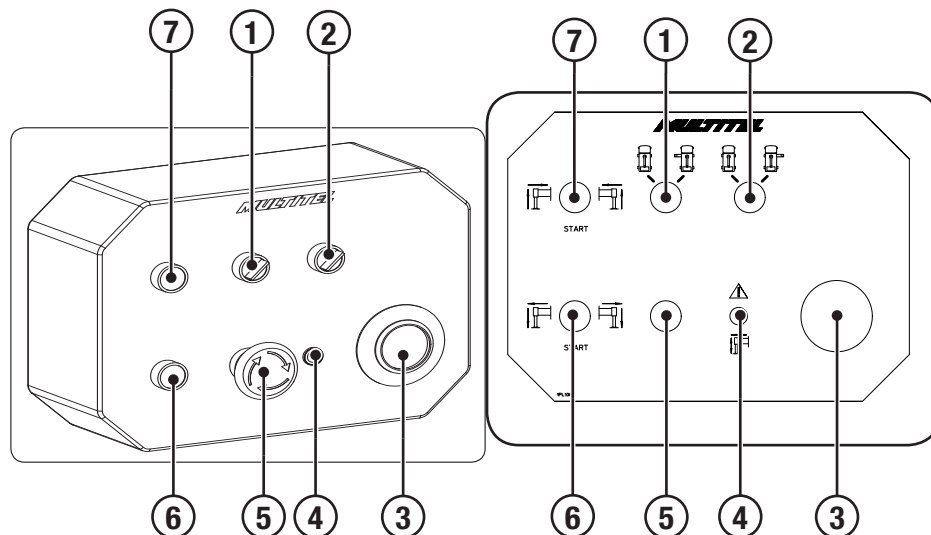
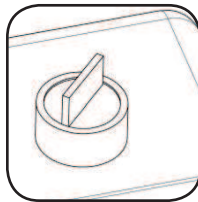
Auf dem Schaltkasten des Wagens ist in der Nähe des Betriebsstundenzählers ein Wahlschalter angebracht, der eine Begrenzung der maximalen Arbeitshöhe der Maschine ermöglicht.

Wenn er auf die gewünschte Tragfähigkeit eingestellt wird, begrenzt er automatisch das Ausfahren des Teleskoparms und hält ihn am gewählten Wert an.

OPTIONEN

AUTOMATISCHE STABILISIERUNG

Die automatische Stabilisierungsvorrichtung ist optional und ersetzt die Hebel:



POS.	BESCHREIBUNG
1	Grüner Wahlschalter mit 2 Positionen. Auswahl Konfiguration Stütze 1.
2	Grüner Wahlschalter mit 2 Positionen. Auswahl Konfiguration Stütze 4.
3	Betriebsstundenzähler
4	Rote Warnleuchte. Die Einschaltung der Kontrollleuchte zeigt an, dass die elektronische Einheit für die automatische Stabilisierung in Alarm ist. Rote Not-Aus-Pilztaste mit mechanischer Verriegelung.
5	Die Betätigung der Taste stoppt alle Bewegungen und (falls vorgesehen) den Fahrzeugmotor. Der Start des Motors kann nur nach Entriegelung der Taste erfolgen. DER GEBRAUCH DER VORRICHTUNG AUSSCHLIESSLICH FÜR DEN STOPP DES MOTORS IST ZU VERMEIDEN.
6	Grüne Taste "START". Durch die Betätigung dieser Taste werden die ausgewählten Querstreben ausgefahren und die Stützen abgesenkt, um die Maschine zu stabilisieren. Die Taste muss bis zu dem Ende des Anhebens und dem Aufleuchten der grünen Kontrollleuchte gedrückt gehalten werden.
7	Grüne Taste "START". Durch die Betätigung dieser Taste werden die Stützen und die ausgewählten Querstreben (sofern ausgezogen) eingefahren. Die Taste bis zum kompletten Einfahren der Querstreben gedrückt halten.

VERFAHREN

Die Hubarbeitsbühnen, die über diese Ausstattungsvariante verfügen, besitzen eine Steuerung zum Absenken der Stützen, um das Fahrzeug automatisch in der Waagrechten zu nivellieren.

SCHRITT	TÄTIGKEIT
1	Für jede Stütze mit den dafür vorgesehenen Wahlschaltern die vorbestimmte Position (gemäß der der für die Arbeit mögliche Auslegerhub verändert werden kann) auswählen.
2	Die START-Taste drücken. Anmerkung: Die Querstreben werden wie zuvor ausgewählt automatisch ausgefahren, und die Stützen werden gesenkt und stabilisieren die Maschine. Die Taste muss bis zum Ende des Anhebens und dem Aufleuchten der grünen Kontrollleuchte gedrückt gehalten werden.
3	Überprüfen, ob sich das Fahrzeug vom Boden abgehoben hat, die Stützen auf festem Boden aufliegen und die Neigung 1° nicht überschreitet.
4	Sollte ein weiteres Anheben des Fahrzeugs gewünscht werden, die START-Taste drücken.
5	Das Aufleuchten einer roten Warnleuchte bedeutet, dass die Stabilisierung nicht korrekt ist und das Verfahren wiederholt werden muss, eventuell mit Unterlegen von Unterlegplatten.
6	Zum Einfahren der Stützen die START-Taste drücken. Auf diese Weise werden die Stützen und die Querstreben (falls ausgefahren) eingefahren Die Taste muss bis zum kompletten Einfahren der Querstreben gedrückt gehalten werden.

Sollte die Automatik defekt sein, direkt auf die Hebel für die manuelle Steuerung neben dem Automatiksteuerkasten einwirken.

OPTIONEN

AUTOMATISCHE STABILISIERUNG VOM KORB

Die automatische Stabilisierungsvorrichtung gibt es nochmals auf dem Korb.

Auf dem Bedienpult des Korbs wurden dieselben Steuerungen hinzugefügt, die auf dem Bedienpult der automatischen Stabilisierung vorhanden sind und in diesem Handbuch beschrieben werden.

VERFAHREN

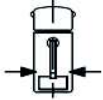
Die Hubarbeitsbühnen, die über diese Ausstattungsvariante verfügen, besitzen eine vom Korb zu bedienende Steuerung zum Absenken der Stützen, um das Fahrzeug automatisch in der Waagrechten zu nivellieren.

Das Verfahren weicht nicht vom Standard ab, wird jedoch zum besseren Verständnis nachstehend aufgeführt.

SCHRITT	TÄTIGKEIT
1	Das Fahrzeug parken.
2	Die Handbremse anziehen.
3	Sicherstellen, dass der Hebel der Gangschaltung in Leerlaufposition steht (kein Gang des Fahrzeugs eingelegt).
4	Den Nebenantrieb mit der Taste in der Fahrerkabine einschalten. Das Kupplungspedal ganz treten und den Nebenantrieb mit der entsprechenden Taste in der Fahrerkabine einschalten. Anmerkung: eine rote Kontrollleuchte zeigt die erfolgte Aktivierung an. Falls vorgesehen, beschleunigt der Motor beim Loslassen der Kupplung automatisch.
5	Schlüssel-Wahlschalter auf dem Bedienpult am Boden auf die Steuerungen vom Korb positionieren. Auf diese Weise wird die Stabilisierung des Korbs aktiviert und diejenige vom Boden gesperrt.
6	In den Korb einsteigen.
7	Die automatische Stabilisierung durchführen, so wie in dem vorgesehenen Abschnitt beschrieben, wozu anstatt der Bodensteuerungen diejenigen des Korbs in derselben Folge zu verwenden sind (die Ikonen auf den Steuerungen sind dieselben).
8	Kontrolle der Stabilisierung wie in dem vorgesehenen Abschnitt beschrieben durchführen.

OPTIONEN

AUTOMATISCHE RUHESTELLUNG



Am Bedienpult im Korb und am Hauptschaltschrank ist zusätzlich die nebenstehende Taste (grün) vorgesehen.

Die Betätigung der oben beschriebenen Taste aktiviert die automatische Abfolge der Schließung der Auslegerstruktur.
Vorgehensweise der automatischen Ruhestellung:

1. Korbdrehung;
2. Einfahren Teleskop JJib;
3. Einfahren Teleskophauptarm;
4. Schließen Jib-Gelenk;
5. Zentrieren Drehkranz;
6. Senken Zentralgelenk.

Wird die Taste auf dem Bedienpult am Boden betätigt, ist daneben auch der proportionale Bedienhebel zu betätigen (§6).

Nach dem Senken der Arme ist der Vorgang beendet; das Einschalten der integrierten grünen Kontrollleuchte an der gedrückten Taste bestätigt, dass der Vorgang beendet ist.

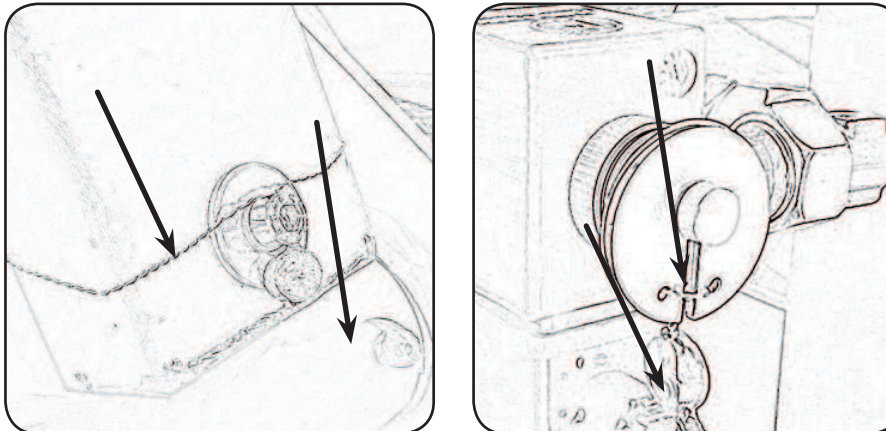
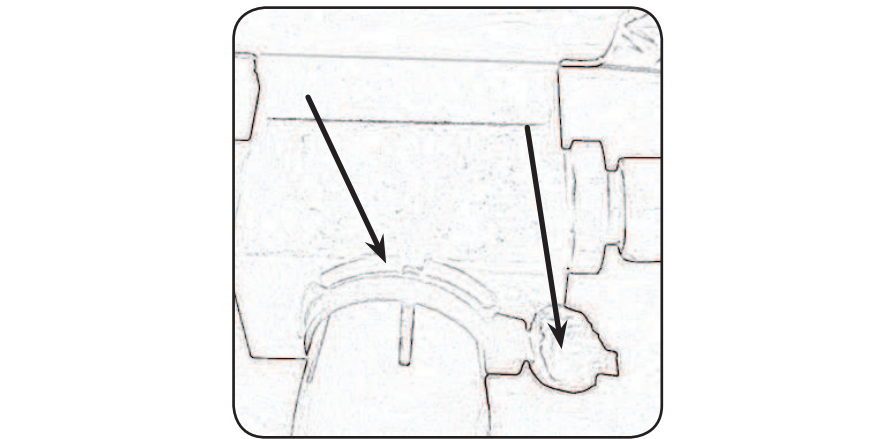
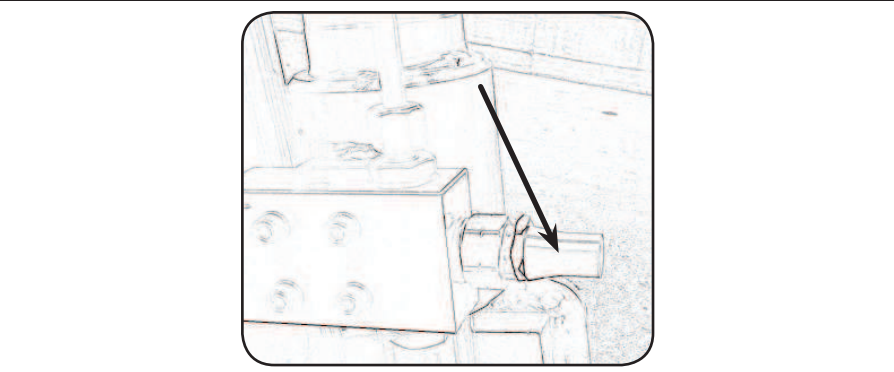
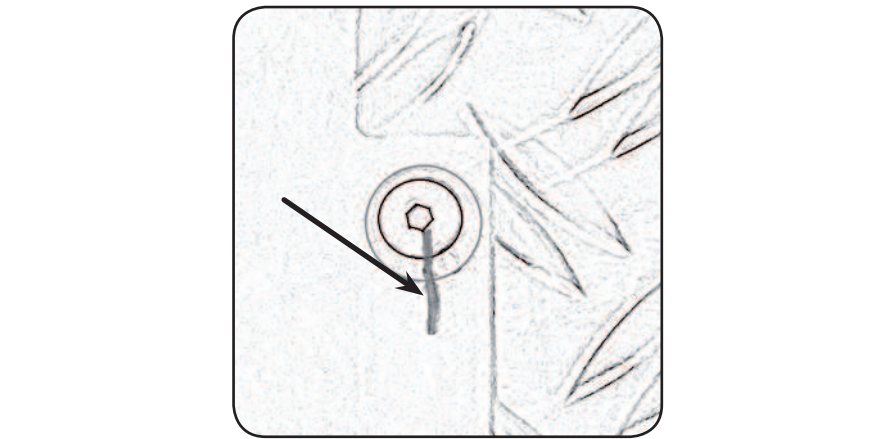
ACHTUNG!



Während der automatischen Ruhestellung werden keine Kontrollen ausgeführt: Der Bediener muss daher vor und während des Vorgangs sicherstellen, dass keine Gegenstände in der Nähe der Auslegerstruktur vorhanden sind, die ein Hindernis darstellen könnten. Im Falle von Hindernissen, das Steuerelement loslassen, um die Bewegung zu stoppen. Dann vor der Wiederaufnahme des automatischen Vorgangs das Hindernis manuell entfernen.

ÜBERPFRÜFUNG DER PLOMBIERUNGEN

Auf der Maschine liegen verschiedene Typen von Plombierung vor. Diese sind hier unter aufgeführt:

PLOMBIERUNG	DARSTELLUNG
<p>KLASSISCH EISENDRAHT + PLOMBE</p>	
<p>SCHELLE + PLOMBE</p>	
<p>BRECHKAPSEL</p>	
<p>STRICH VON FILZSTIFT ODER LACK</p>	

POSITIONSAUFFINDUNG

VENTILE FÜR DEN NOTABLASS

ABKÜRZUNG	POSITION
Y12	Hinter dem Turm, in der Nähe des Bewegungsverteilers.
Y46	
Y2	Auf dem Fahrzeugrahmen, in der Nähe des Verteilers der Stabilisatoren positioniert.
Y21	
Y121	
Y122	

Diese Verplombungen können vom Bediener, falls dieser über die entsprechende Schulung verfügt, wieder angebracht werden, nachdem die Ausgangsbedingungen wieder hergestellt wurden (Position der Ventile der Handräder, usw....) und der Kundenservice zur Beurteilung des Falles kontaktiert wurde.

EINRICHTUNGEN ZUR KONTROLLE ODER KALIBRIERUNG

ABKÜRZUNG	POSITION
PR1	Auf dem Hubzylinder zur Ausrichtung des Auslegers und im Inneren des Turms. Die Ventile sind durch ein Gehäuse geschützt, dessen Befestigungsschrauben verplombt sind.
PR2	
PR3	
PR4	

Diese Verplombungen dürfen nur von einer speziell geschulten Fachkraft durchgeführt werden, da sie Sicherheitseinstellungen schützen.

ITALIANO	FRANCAIS	ENGLISH	DEUTSCH
A RIPOSO	AU REPOS	AT REST	IN RUHESTELLUNG
ABILITA	AUTORISE	AUTHORIZATION	BERECHTIGUNG
ACCELERA	ACCELERE	ACCELERATION	BESCHLEUNIGUNG
ALIMENTAZIONE GENERALE	ALIMENTATION GENERALE	MAIN SUPPLY	HAUPTEINSPEISUNG
ALLARGAMENTO CESTELLO	EXTENSION PANIER	CAGE EXTENSION	KORBVERBREITERUNG
ALLARGAMENTO STABILIZZATORI	EXTENSION STABILISATEURS	OUTRIGGER EXTENSION	AUSFAHREN DER STÜTZEN
ALTERNATORE	ALTERNATEUR	ALTERNATOR	LICHTMASCHINE
ANEMOMETRO	ANEMOMETRE	ANEMOMETER	WINDMESSER
ANNULLA	ANNULLE	CANCELATION	ANNULIERUNG
ANTERIORI	AVANT	FRONT	VORNE
ARMADIO ELETTRICO	ARMOIRE ELECTRIQUE	ELECTRIC BOX	ELEKTROSCHALTSCHRANK
ARRESTO	ARRET	STOP	SPERRE
ARTICOLAZIONE	ARTICULATION	ARTICULATION	GELENK
AVVOLGITORE	ENROULEUR	COILER	ROLLE / HÜLLE
AZIONATO DAL BRACCIO	ACTIONNE PAR LE BRAS	ACTIVATED BY THE BOOM	AUSLEGER BETRIEB
BASE-NAVICELLA	BASE-NACELLE	BASE-CAGE	BODEN-KORB
BLOCCO	BLOC	LOCK	ABSCHALTUNG / NOTSTOP

ITALIANO	FRANCAIS	ENGLISH	DEUTSCH
BLOCCO ROTAZIONE ANTIORARIA	BLOC ROTATION EN SENS INVERSE AUX AIGUILLES D'UNE	COUNTERCLOCKWISE ROTATION LOCK	SCHWENKSPERRE (GEGEN-UHRZEIGERSINN)
BLOCCO ROTAZIONE ORARIA	BLOC ROTATION DANS LE SENS DES AIGUILLES D'UNE MONTRE	CLOCKWISE ROTATION LOCK	SCHWENKSPERRE (UHRZEIGERSINN)
BOBINA	BOBINE	COIL	SPULE
CABINA	CABINE	CAB	FAHRERHAUS
CABLAGGIO	CABLAGE	WIRING	VERDRAHTUNG
CASSA STAGNA	BOITIER ETANCHE	WATERPROOF	WASSERDICHTE KISTE
CAVO SCHERMATO	CABLE BLINDE	SHIELDED CABLE	ABSCHIRMHÜLLE
CESTO	PANIER	CAGE	KORB
CHIAVE DI SELEZIONE	CLE DE SELECTION	SELECTION KEY	AUSWAHLSCHLÜSSEL
CICALA	BUZZER	BUZZER	SUMMER
COMUNE	COMMUN	COMMON	GEMEINSAM
CONNESSIONI SU SCHEDA	CONNECTIONS SUR CARTE	CONNECTIONS ON CARD	VERBINDUNGEN AUF PLATINE
CONNETTORE	CONNECTEUR	CONNECTOR	VERBINDUNG
CONSENSO	AUTORISATION A LA MANOEUVRE	AUTHORIZATION	FREIGABE
CONTAORE	COMPTEUR HORAIRE	HOUR METER	STUNDENZÄHLER
CONTATTO RELE'	CONTACT RELAIS	RELAY CONTACT	RELAIS KONTAKT
CONTROLLO INCROCIATO	CONTROLE CROISE	CROSSED CHECK	KREUZÜBERPRÜFUNG

ITALIANO	FRANCAIS	ENGLISH	DEUTSCH
CONTROLLO USURA VITI	CONTROLE USURE VIS	SCREW WEAR CHECK	VERSCHLEISSÜBERPRÜFUNG SCHNECKENGETRIEBE
CORREZIONE LIVELLAMENTO	CORRECTION MISE A NIVEAU	CAGE LEVELLING CORRECTION	KORB NACHNIVELLIERUNG
DISCESA	DESCENTE	DESCENT	AUSSTIEG
DISTRIBUTORE	DISTRIBUTEUR	DISTRIBUTOR	VERTEILER
DOPPIO	DOUBLE	DOUBLE	ZWEIFACH
ELETTROPOMPA	ELECTROPOMPE	ELECTROPUMP	ELEKTROPUMPE
EMERGENZA	DE SECOURS	EMERGENCY	NOT-VORRICHTUNG
FARO DI LAVORO	PHARE DE TRAVAIL	WORKING LIGHT	ARBEITSSCHEINWERFER
FILTRO	FILTRE	FILTER	FILTER
FINECORSA	FIN DE COURSE	LIMIT SWITCH	ENDSCHALTER
FUORI BOLLA CESTO GIU'	HORS NIVEAU PANIER - BAS	CAGE NOT LEVELED - DOWN	NICHT NIVELLIERTER KORB - RÜCKWÄRTS
FUORI BOLLA CESTO SU	HORS NIVEAU PANIER - HAUT	CAGE NOT LEVELED - UP	NICHT NIVELLIERTER KORB - VORWÄRTS
FUSIBILE	FUSIBLE	FUSE	SICHERUNG
GRUPPO ELETTROGENO	GROUPE ELECTROGENE	POWER UNIT	GENERATOR
INCLINOMETRO	DETECTEUR DE DEVERS	SLOPE SENSOR	NEIGUNGSGEBER
INTERFONO	INTERPHONE	INTERCOM	WECHSELSPRECHANLAGE
INTERMITTENZA	INTERMITTENCE	INTERMITTENCE	WECHSELEND

ITALIANO	FRANCAIS	ENGLISH	DEUTSCH
INTERRUTTORE	INTERRUPTEUR	SWITCH	SCHALTER
INVERSIONE MECCANICA	INVERSION MECANIQUE	MECHANIC REVERSAL	MECHANISCHE RICHTUNGSWECHSEL
INVERTIRE ALIMENTAZIONE	INVERTIR L'ALIMENTATION	REVERSE SUPPLY	EINSPEISUNG UMPOLEN
JIBBINO	PETIT BRAS PENDULAIRE	LITTLE JIB	KLEINER KORBARM
LAMPEGGIANTI	GYROPHARES	ROTATING BEACON	RUNDUMLEUCHTEN
LATO DESTRO	COTE DROIT	RIGHT SIDE	RECHTE SEITE
LATO SINISTRO	COTE GAUCHE	LEFT SIDE	LINKE SEITE
LIMITATORE	LIMITEUR	LIMITING DEVICE	BEGRENZER
LIVELLAMENTO CESTELLO	MISE A NIVEAU PANER	CAGE LEVELLING	KORBNIVELLIERUNG
LUCE CABINA	LUMIERE CABINE	CAB LIGHT	FAHRERHAUSLEUCHTE
MARTINETTO CENTRALE	VERIN CENTRAL	MAIN CYLINDER	HAUPTZYLINDER
MARTINETTO TELESCOPICO	VERIN TELESCOPIQUE	TELESCOPIC CYLINDER	TELESKOPZYLINDER
MASSA	MASSE	EARTH	ERDE
MESSA A RIPOSO	MISE AU REPOS	REST POSITIONING	IN GRUNDSTELLUNG SETZEN
MONTAGGIO	MONTAGE	MOUNTING	MONTAGE
MORSETTIERA	BOITE A BORNES	TERMINAL BOARD	KLEMMLEISTE
MOTORE AUTOCARRO	MOTEUR PORTEUR	TRUCK ENGINE	FAHRZEUGSMOTOR

ITALIANO	FRANCAIS	ENGLISH	DEUTSCH
MOTORE AUTONOMO	MOTEUR AUTONOME	AUTONOMOUS ENGINE	ZUSATZMOTOR
MOTORE ELETTRICO	MOTEUR ELECTRIQUE	ELECTRIC MOTOR	ELEKTROMOTOR
ORIENTAMENTO CABINA	ORIENTATION CABINE	CAB ORIENTATION	VERDREHUNG DES FAHRERHAUSES
PEDALE	PEDALE	PEDAL	FUßPEDAL
PIEDE ALZATO	PIED SOULEVE	RAISED OUTRIGGER	ANGEHOBENE STUETZE
PIEDE APPOGGIO	PIED APPUI	OUTRIGGER	STUETZE AM BODEN
PIEDI ESTESI	PIEDS ETENDUS	EXTENDED STABILIZERS	AUSGEFAHRENE STUETZEN
PIEDI IN SAGOMA	PIEDS EN GABARIT	STRAIGHT LINE OUTRIGGERS	ABSTUETZUNG IN FAHRZEUGBREITE
PIEDI PARZIALI	PIEDS PARTIELS	PARTIAL OUTRIGGERS	PARTIELLE ABSTUETZUNG
POMPA TELESCOPICO	POMPE TELESCOPIQUE	TELESCOPIC PUMP	PUMPE ZUM TELESKOPIEREN
PORTATA POMPA	DEBIT DE LA POMPE	PUMP CAPACITY	FÖRDELEISTUNG DER PUMPE
POSTERIORE	ARRIERE	REAR	HINTEN
PREALLARME	PREALARME	PREALARM	VORWARNUNG
PREDISPOSIZIONE ACCESSORI	PREDISPOSITION ACCESSOIRES	OPTIONAL PREARRANGEMENT	VORBEREITUNG FUER ZUBEHÖRE
PRESA	PRISE	OUTLET	STECKDOSE
PROPORZIONALE	PROPORTIONNEL	PROPORTIONAL	PROPORTIONAL
PULSANTIERA	BOITIER DE COMMANDE	CONTROL BOARD	BEDIENUNGSPULT

ITALIANO	FRANCAIS	ENGLISH	DEUTSCH
RELE'	RELAIS	RELAY	RELAIS
RESISTENZA	RESISTENCE	RESISTANCE	WIDERSTAND
RIDUTTORE	REDUCTEUR	GEAR BOX	GETRIEBE
RIENTRO	RENTREE	RETRACTION	EINFAHREN
RISCALDATORE	CHAUFFEUR	HEATER	HEIZGERÄT
ROTAZIONE CESTELLO	ROTATION PANIER	CAGE ROTATION	KORBDREHUNG
ROTAZIONE TORRETTA	ROTATION TOURELLE	TURRET ROTATION	TURMSCHWENKUNG
ROTORE ELETTRICO	ROTOR ELECTRIQUE	ELECTRIC ROTOR	ELEKTOROTOR
ROTORE IDRAULICO	ROTOR HYDRAULIQUE	HYDRAULIC ROTOR	HYDRAULIKROTOR
SALITA	MONTEE	RISE	AUFSTIEG
SBLOCCA PIEDE	DEBLOCAGE PIED	OUTRIGGER RELEASE	STÜTZENENTSPERRUNG
SCHEDA CALIBRAZIONE VELOCITA'	CARTE REGLAGE VITESSE	SPEED SETTING CARD	PLATINE ZWECKS GESCHWINDIGKEITSEINSTELLUNG
SCHEDA ELETTRONICA	CARTE ELECTRONIQUE	ELECTRONIC CARD	ELEKTRONISCHE PLATINE
SEGGIOLINO	SIEGE	SEAT	SITZ
SELETTORE DI ALTEZZA	SELECTEUR DE HAUTEUR	HEIGHT SELECTOR	HÖHENWÄHLSCHALTER
SELETTORE DI POSIZIONE	SELECTEUR DE POSITION	POSITION SELECTOR	POSITIONSWÄHLSCHALTER
SELEZIONE PORTATE	SELECTION CHARGE UTILE	SAFE WORKING LOAD SELECTION	WÄHLSCHALTER DER TRAGFÄHIGKEIT

ITALIANO	FRANCAIS	ENGLISH	DEUTSCH
SELEZIONE TABELLE	SELECTION TABLEAUX	TABLE SELECTION	AUFSTELLUNGSWÄHLSCHALTER
SENSORE ANGOLO	CAPTEUR D'ANGLE	ANGLE SENSOR	WINKELGEBER
SINGOLO	SIMPLE	SINGLE	EINZELN
SOPRA	DESSUS	UP	OBEN
SOPRA PONTE	AU DESSUS DU PONT	OVERBRIDGE	ÜBERDECK
SOTTO	DESSOUS	DOWN	UNTER
SOTTO PONTE	SOUS PONT	UNDERBRIDGE	UNTERDECK
SOVRACCARICO CESTO	SURCHARGE PANIER	CAGE OVERCHARGE	KORBÜBERLAST
SPEGNISCINTILLA	COUPEUR ARC ELECTRIQUE	SPARK QUENCHING UNIT	AUSLOTEN
SPIA OLIO	VOYANT HUILE	OIL PILOT LAMP	ÖL-WARNLAMPE
STABILIZZATORE SOLLEVATO	STABILISATEUR SOULEVE	RAISED STABILIZER	ANGEHOBENE STUETZE
SU APPOGGIO JIB	SUR APPUI BRAS PENDULAIRE	ON JIB SUPPORT	AUF KORBARMAUFLAGE
SU ASSE POSTERIORE	SUR ESSIEU ARRIERE	ON REAR AXLE	AUF HINTERER ACHSE
TARTARUGA (LENTO)	TORTUE (LENT)	TORTOISE (SLOW)	SCHILDKRÖTE (LANGSAM)
TASTATORE	TATEUR	FEELER PIN	FÜHLER
TELESCOPICO	TELESCOPIQUE	TELESCOPIC	TELESKOPISCH
TENSIONE DI PRECARICA	TENSION PRE-CHARGE	PRELOAD TENSION	VORSPANNUNG

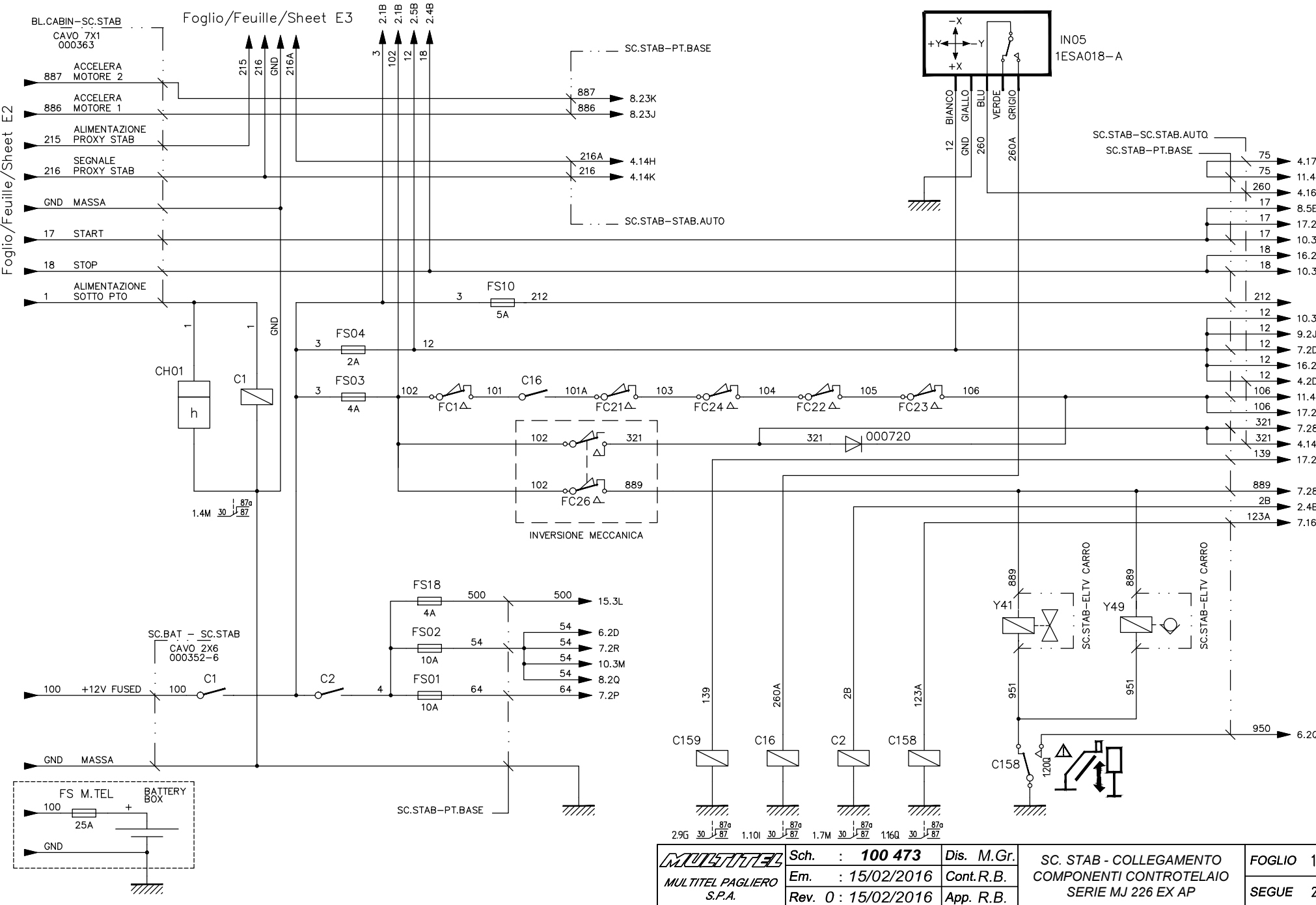
ITALIANO	FRANCAIS	ENGLISH	DEUTSCH
TERGICRISTALLO	ESSUIE-GLACE	WINDSCREEN WIPER	SCHEIBENWISCHER
TORRETTA	TOURELLE	TURRET	TURM
TRAVERSE	TRAVERSES	CROSSPIECES	QUERTRÄGER
UNITA' ELETTRONICA	UNITE ELECTRONIQUE	ELECTRONIC UNIT	ELEKTRONISCHE EINHEIT
USCITA	SORTIE	OUTLET	AUSFAHREN
USURA	USURE	WEAR	VERSCHLEISS
VANO BATTERIE	VAIN BATTERIES	BATTERY ROOM	BATTERIERAUM
VISUALIZZATORE	AFFICHEUR	DISPLAY DEVICE	BILDSCHIRM
ZAVORRA	LEST	BALLAST	BALLAST
Aggiornamento del 02/2005			
Mise à jour du 02/2005			
Updating of 02/2005			
Neubearbeitung vom 02/2005			

Elettrici/Électrique/Electric/Elektrisch

Schema n./Plan n./Drawing no./Plan Nr.	Rev.	Data/Date/Date/Datum
100 473	0	29/02/2016
100 473-1	0	29/02/2016
100 473-2	0	29/02/2016
100 473-3	0	29/02/2016
100 473-4	0	29/02/2016
100 473-5	0	29/02/2016
100 473-6	0	29/02/2016
100 473-7	1	13/04/2016
100 473-8	0	29/02/2016
100 473-9	0	29/02/2016
100 473-10	0	29/02/2016
100 473-11	1	13/04/2016
100 473-12	0	29/02/2016
100 473-13	0	29/02/2016
100 473-21	0	12/05/2016
100 473-22	0	12/05/2016
100 473-23	0	12/05/2016
100 473-24	0	28/06/2016
100 361-164	1	21/06/2016
100 361-172	0	09/09/2016
100 361-90	1	05/12/2013
100 361-31	4	13/07/2016
100 473-18	3	05/07/2016
100 473-19	1	13/04/2016
100 473-20	0	29/02/2016
100 269-51	7	09/03/2015
100 269-71	0	02/07/2014
100 300-129	1	06/10/2016
100 300-154	1	21/09/2016

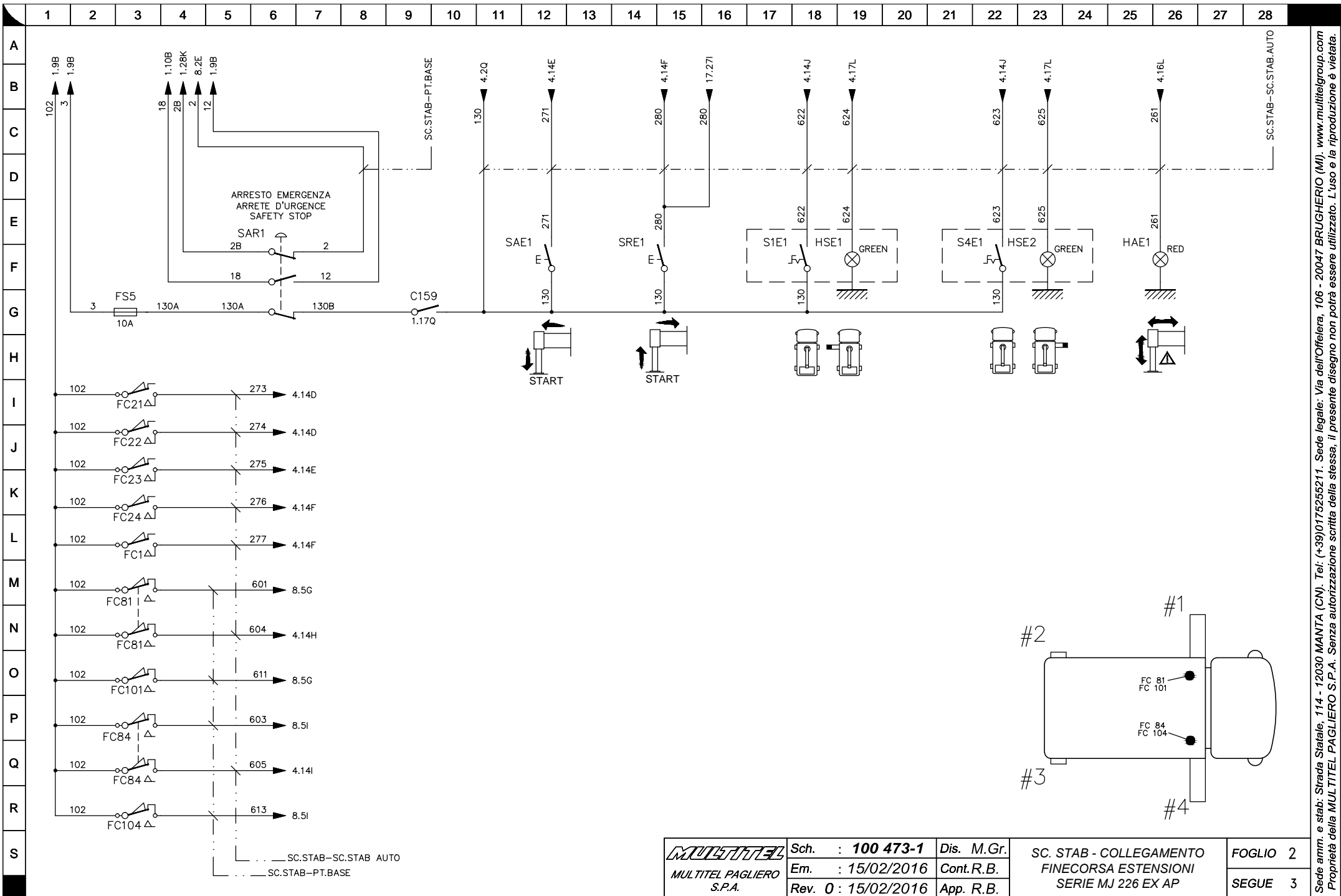
Idraulici/Hydraulique/Hydraulic/Hydraulisch

Schema n./Plan n./Drawing no./Plan Nr.	Rev.	Data/Date/Date/Datum
100 472-17	0	14/02/2017
100 472-16	0	14/01/2017
100 472-6	0	13/06/2016
100 472-3	1	15/12/2016
100 472-4	0	29/02/2016



 MULTITEL PAGLIERO S.P.A.	Sch. : 100 473	Dis. <i>M.Gr.</i>	SC. STAB - COLLEGAMENTO COMPONENTI CONTROTELAIO SERIE MJ 226 EX AP	FOGLIO 1
	Em. : 15/02/2016	Cont. <i>R.B.</i>		SEGUE 2
	Rev. 0 : 15/02/2016	App. <i>R.B.</i>		

Sede amm. e stab: Strada Statale, 114 - 12030 MANTA (CN). Tel: (+39)0175255211. Sede legale: Via dell'Officiera, 106 - 20047 BRUGHERIO (MI). www.multitelgroup.com
 Proprietà della MULTITEL PAGLIERO S.P.A. Senza autorizzazione scritta della stessa, il presente disegno non potrà essere utilizzato. L'uso e la riproduzione è vietata.



MULTITEL
MULTITEL PAGLIERO
S.P.A.

Sch. : **100 473-1**
Em. : 15/02/2016
Rev. 0 : 15/02/2016

Dis. M.Gr.
Cont.R.B.
App. R.B.

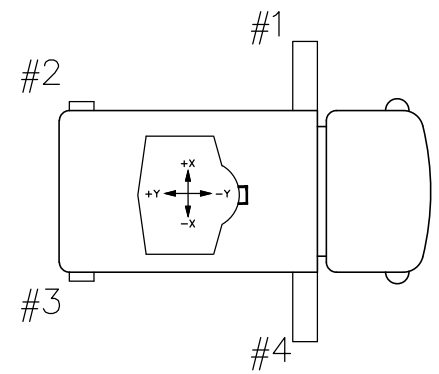
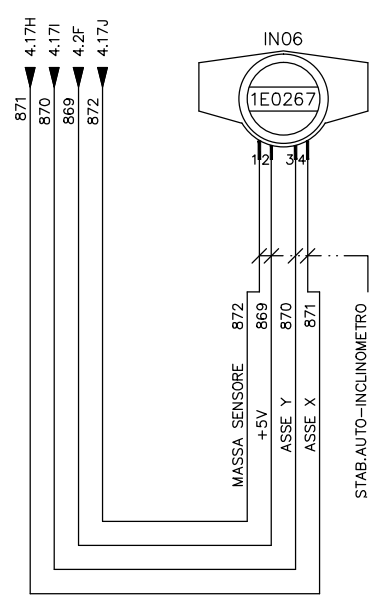
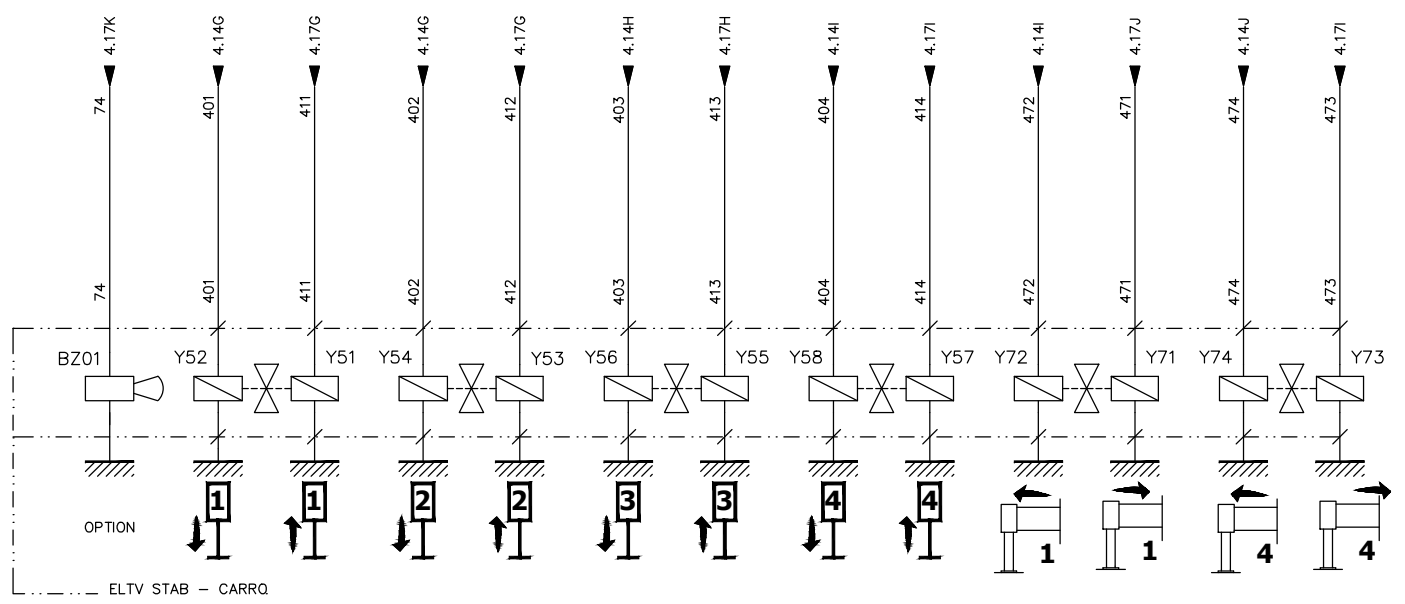
SC. STAB - COLLEGAMENTO
FINECORSIA ESTENSIONI
SERIE MJ 226 EX AP

FOGLIO 2
SEGUE 3

Sede amm. e stab: Strada Statale, 114 - 12030 MANTA (CN). Tel: (+39)0175255211. Sede legale: Via dell'Offelera, 106 - 20047 BRUGHERIO (MI). www.multitgroup.com
Proprietà della MULTITEL PAGLIERO S.P.A. Senza autorizzazione scritta della stessa, il presente disegno non potrà essere utilizzato. L'uso e la riproduzione è vietata.

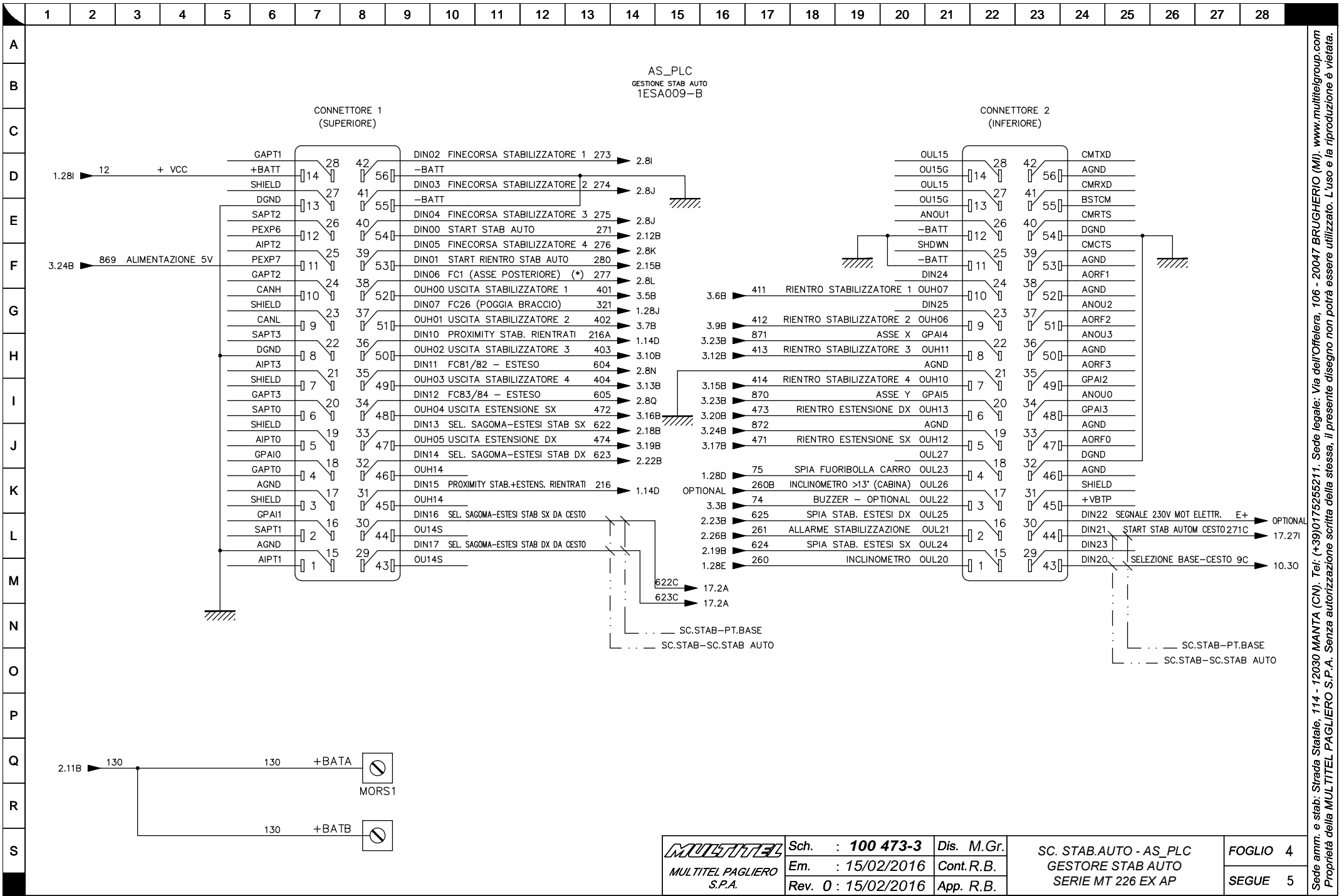
1 2 3 4 5 6 7 8 9 10 11 12 13 14 15 16 17 18 19 20 21 22 23 24 25 26 27 28

A
B
C
D
E
F
G
H
I
J
K
L
M
N
O
P
Q
R
S



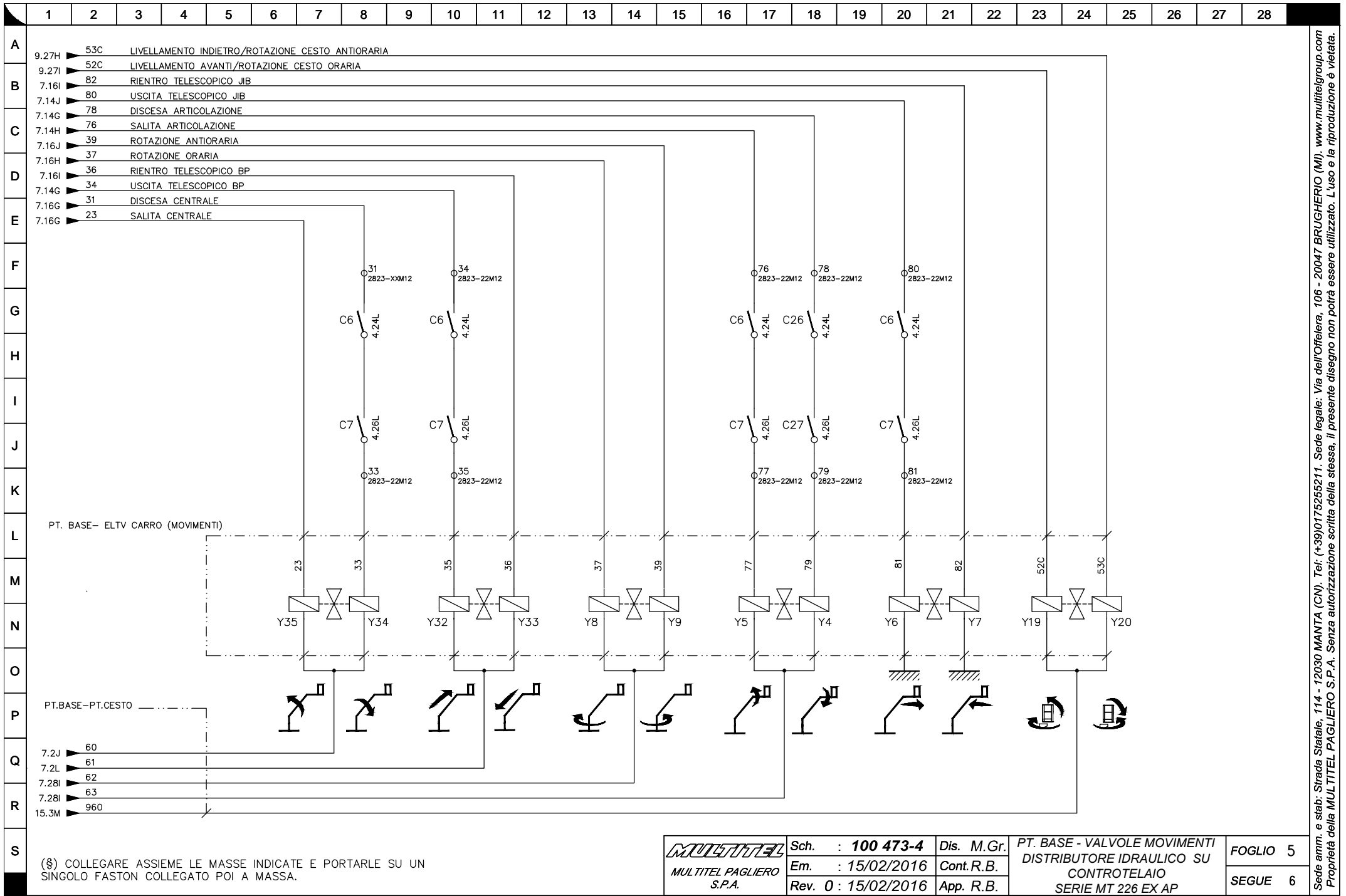
 MULTITEL PAGLIERO S.P.A.	Sch. : 100 473-2	Dis. M.Gr.	SC. STAB.AUTO - VALVOLE E SENSORI CONTROTELAIO SERIE MJ 226 EX AP	FOGLIO 3
	Em. : 15/02/2016	Cont.R.B.		SEGUE 4
	Rev. 0 : 15/02/2016	App. R.B.		

Sede amm. e stab: Strada Statale, 114 - 12030 MANTA (CN). Tel: (+39)0175255211. Sede legale: Via dell'Offiera, 106 - 20047 BRUGHERIO (MI). www.multielgroup.com
 Proprietà della MULTITEL PAGLIERO S.P.A. Senza autorizzazione scritta della stessa, il presente disegno non potrà essere utilizzato. L'uso e la riproduzione è vietata.



Sede ammin. e stab. Strada Statale, 114 - 12030 MANTA (CN). Tel: (+39)0175255211. Sede legale: Via dell'Officiera, 106 - 20047 BRUGHERIO (MI). www.multitelgroup.com
Proprietà della MULTITEL PAGLIERO S.P.A. Senza autorizzazione scritta della stessa, il presente disegno non potrà essere utilizzato. L'uso e la riproduzione è vietata.

MULTITEL MULTITEL PAGLIERO S.P.A.	Sch. : 100 473-3	Dis. M.Gr.	SC. STAB.AUTO - AS_PLC GESTIONE STAB AUTO SERIE MT 226 EX AP	FOGLIO 4
	Em. : 15/02/2016	Cont. R.B.		SEGUE 5
	Rev. 0 : 15/02/2016	App. R.B.		



(§) COLLEGARE ASSIEME LE MASSE INDICATE E PORTARLE SU UN SINGOLO FASTON COLLEGATO POI A MASSA.

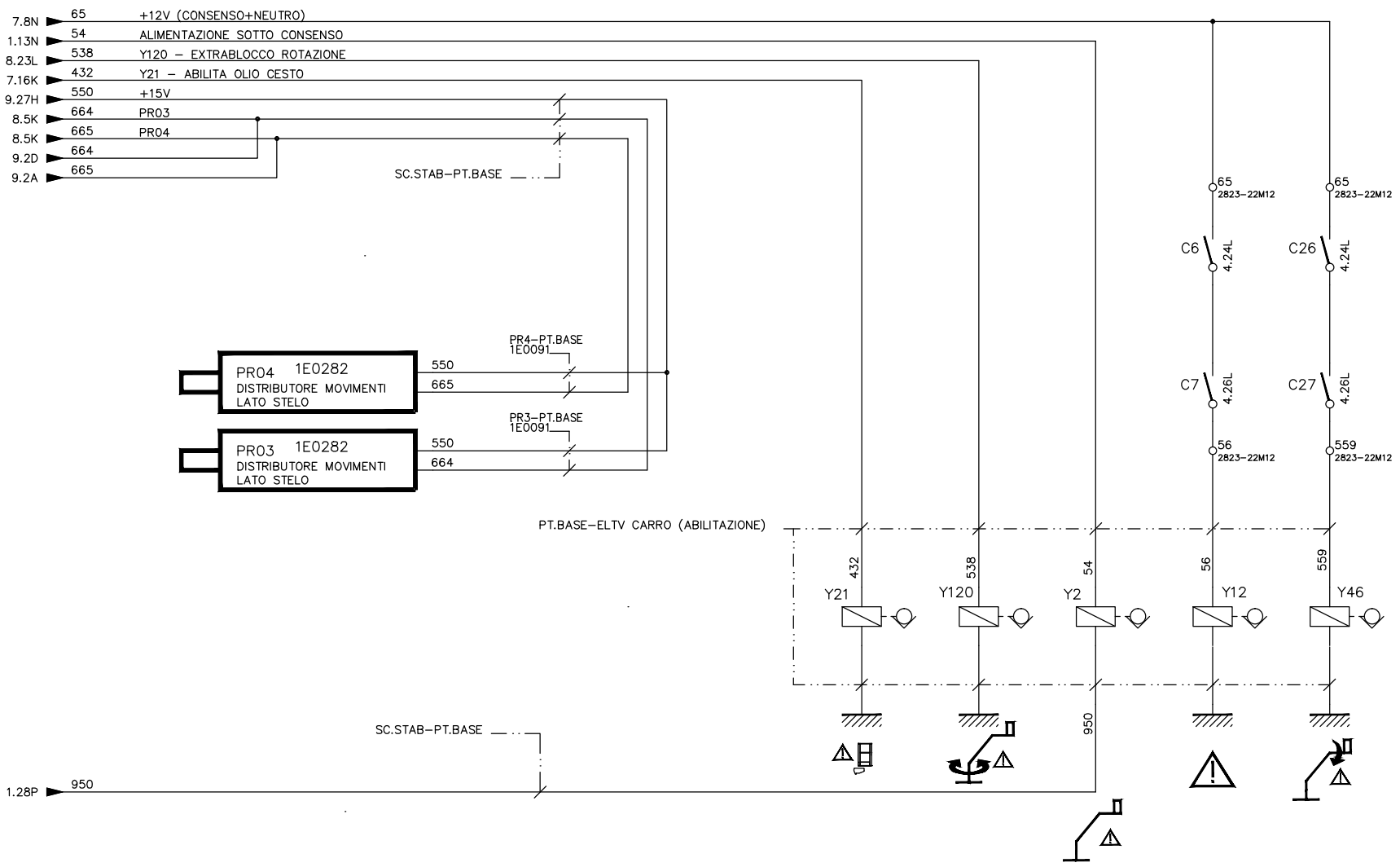
MULTITEL
MULTITEL PAGLIERO
S.P.A.

Sch.	: 100 473-4	Dis. M.Gr.	
Em.	: 15/02/2016	Cont. R.B.	
Rev. 0	: 15/02/2016	App. R.B.	

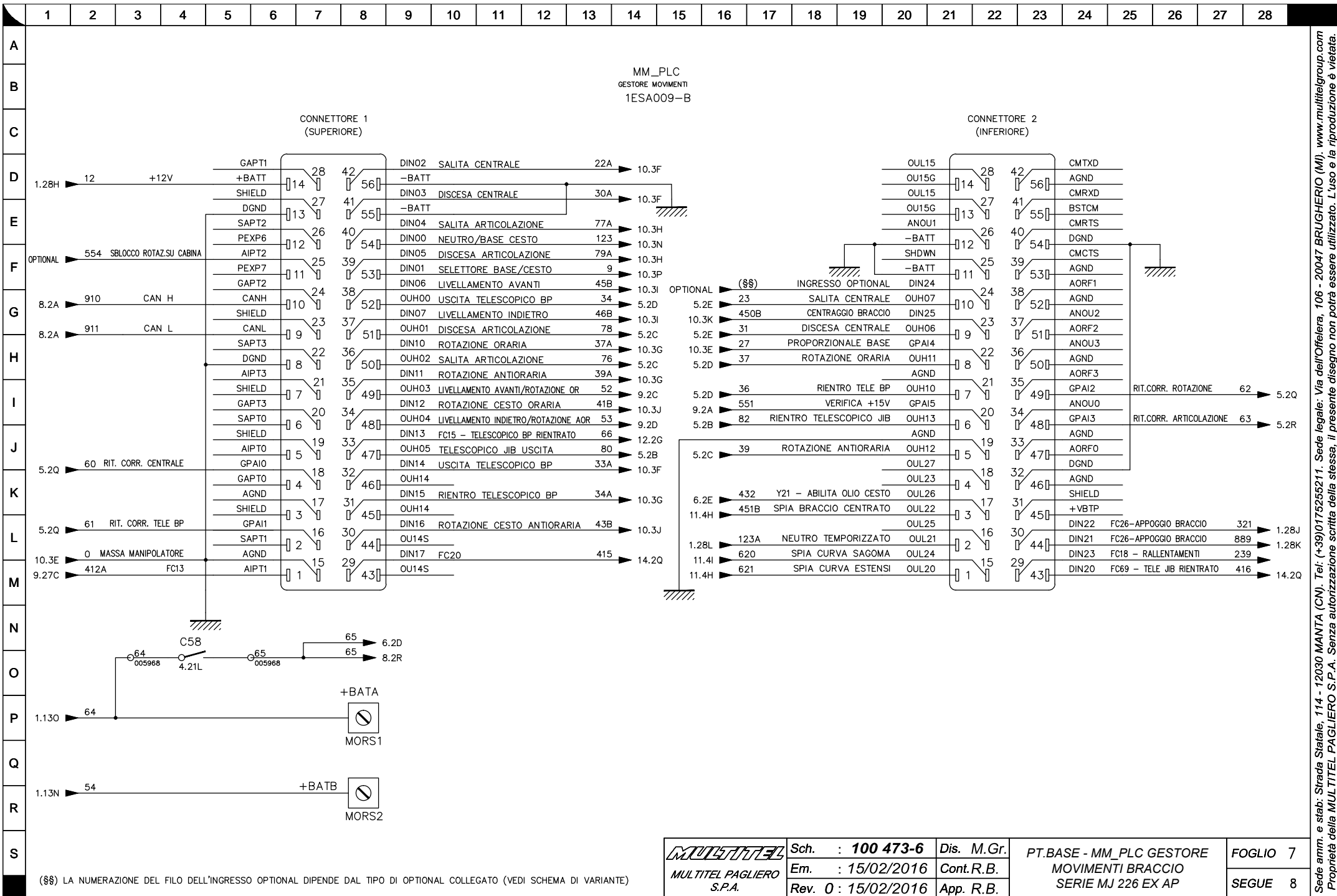
PT. BASE - VALVOLE MOVIMENTI
DISTRIBUTORE IDRAULICO SU
CONTROTELAIO
SERIE MT 226 EX AP

FOGLIO	5
SEGUE	6

Sede amm. e stab. Strada Statale, 114 - 12030 MANTA (CN). Tel: (+39)017525211. Sede legale: Via dell'Officiera, 106 - 20047 BRUGHERIO (MI). www.multitelgroup.com
Proprietà della MULTITEL PAGLIERO S.P.A. Senza autorizzazione scritta della stessa, il presente disegno non potrà essere utilizzato. L'uso e la riproduzione è vietata.



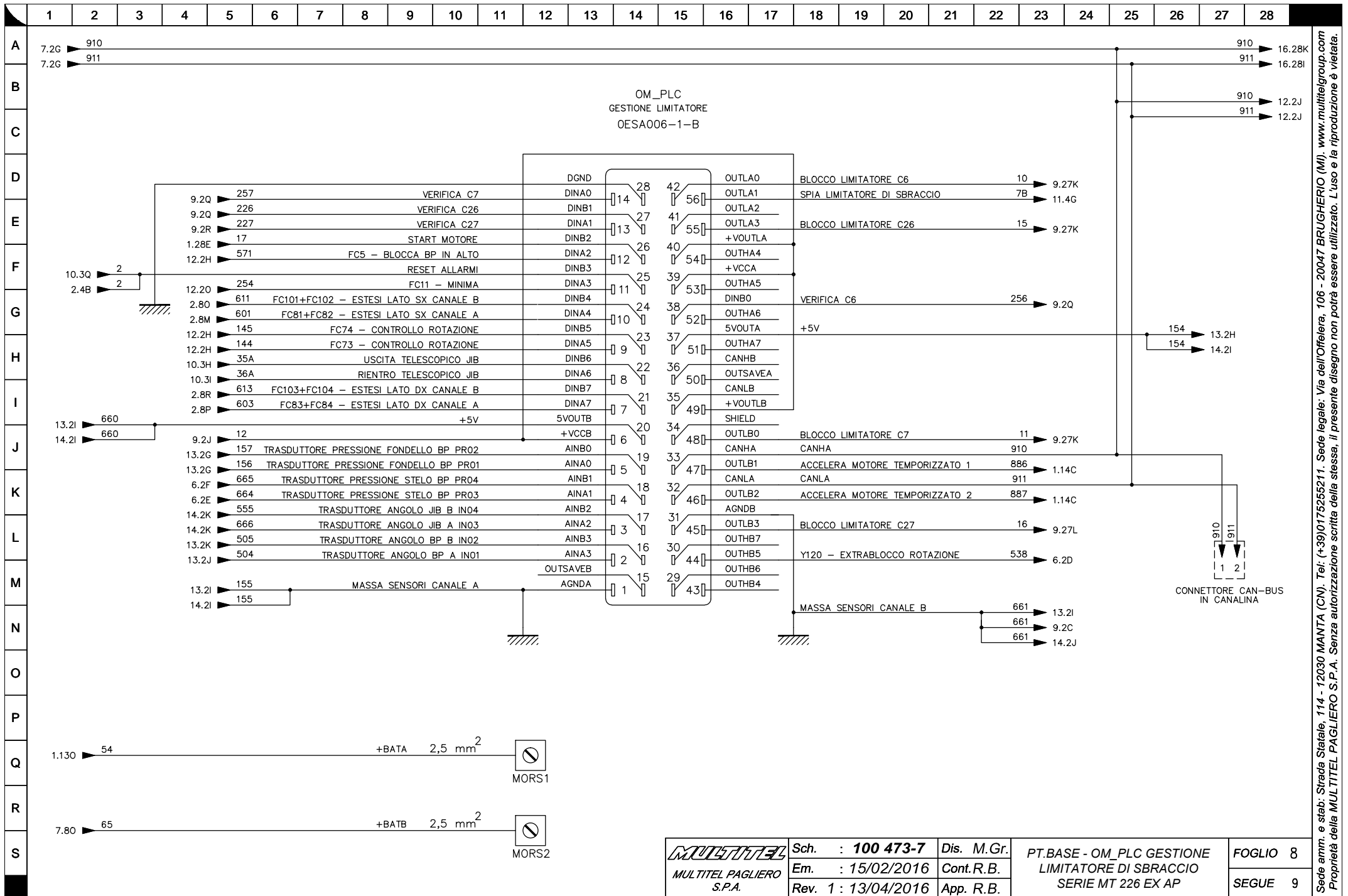
 MULTITEL PAGLIERO S.P.A.	Sch. : 100 473-5	Dis. M.Gr.	PT. BASE - VALVOLE ABILITAZIONE DISTRIBUTORE IDRAULICO SU CONTROLTAIO SERIE MT 226 EX AP	FOGLIO 6
	Em. : 15/02/2016	Cont.R.B.		SEGUE 7
	Rev. 0 : 15/02/2016	App. R.B.		



(§§) LA NUMERAZIONE DEL FILO DELL'INGRESSO OPTIONAL DIPENDE DAL TIPO DI OPTIONAL COLLEGATO (VEDI SCHEMA DI VARIANTE)

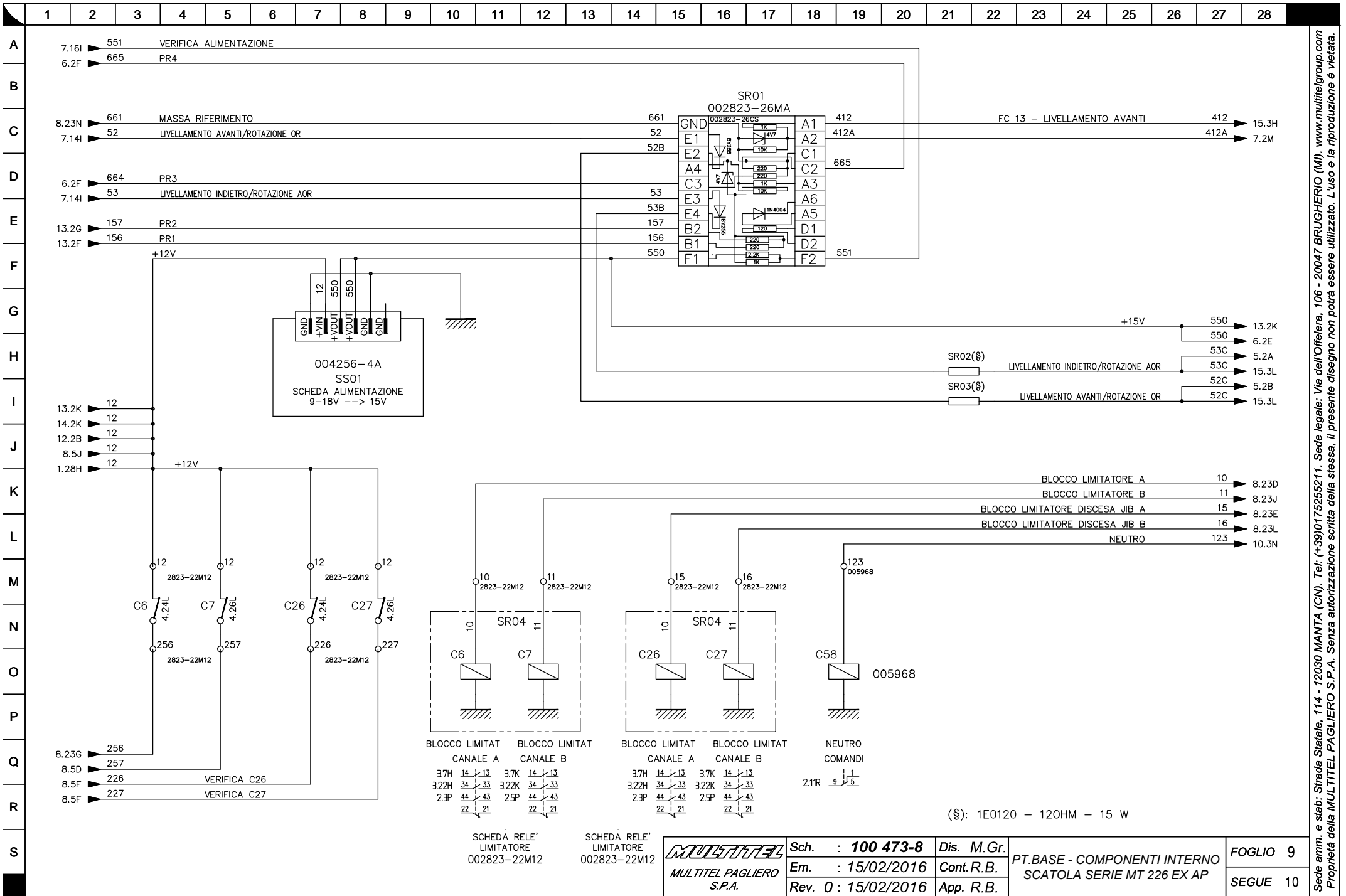
 MULTITEL PAGLIERO S.P.A.	Sch. : 100 473-6	Dis. M.Gr.	PT.BASE - MM_PLC GESTORE MOVIMENTI BRACCIO SERIE MJ 226 EX AP	FOGLIO 7
	Em. : 15/02/2016	Cont.R.B.		SEGUE 8
	Rev. 0 : 15/02/2016	App. R.B.		

Sede amm. e stab. Strada Statale, 114 - 12030 MANTA (CN). Tel: (+39)0175255211. Sede legale: Via dell'Offelera, 106 - 20047 BRUGHERIO (MI). www.multitelgroup.com
 Proprietà della MULTITEL PAGLIERO S.P.A. Senza autorizzazione scritta della stessa, il presente disegno non potrà essere utilizzato. L'uso e la riproduzione è vietata.



Sede amm. e stab. Strada Statale, 114 - 12030 MANTA (CN). Tel: (+39)0175255211. Sede legale: Via dell'Offelera, 106 - 20047 BRUGHERIO (MI). www.multitelgroup.com
Proprietà della MULTITEL PAGLIERO S.P.A. Senza autorizzazione scritta della stessa, il presente disegno non potrà essere utilizzato. L'uso e la riproduzione è vietata.

MULTITEL MULTITEL PAGLIERO S.P.A.	Sch. : 100 473-7	Dis. M.Gr.	PT.BASE - OM_PLC GESTIONE LIMITATORE DI SBRACCIO SERIE MT 226 EX AP	FOGLIO 8
	Em. : 15/02/2016	Cont.R.B.		SEGUE 9
	Rev. 1 : 13/04/2016	App. R.B.		



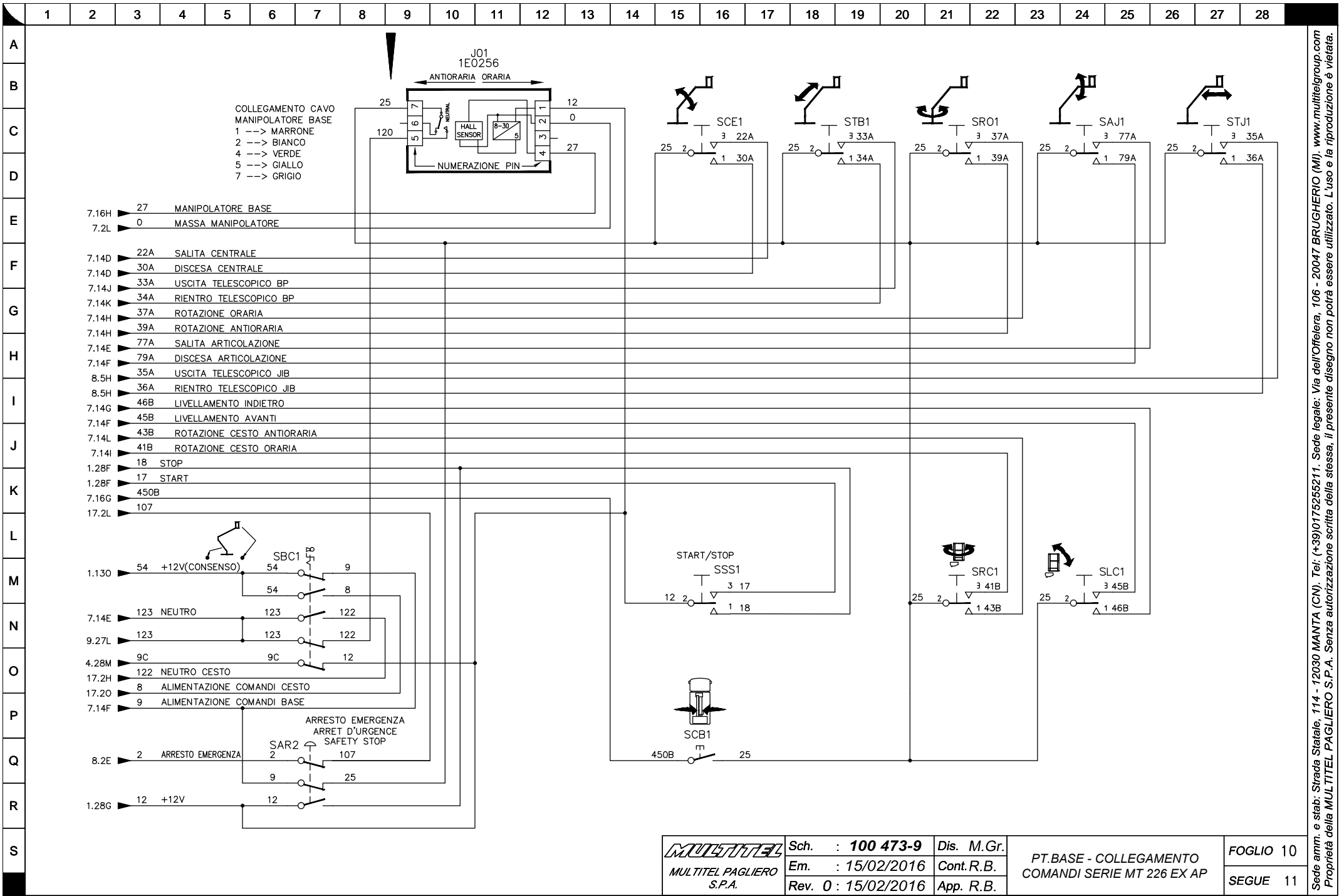
(§): 1E0120 - 120HM - 15 W

SCHEDA RELE' LIMITATORE
002823-22M12

SCHEDA RELE' LIMITATORE
002823-22M12

 MULTITEL PAGLIERO S.P.A.	Sch. : 100 473-8	Dis. M.Gr.	PT.BASE - COMPONENTI INTERNO SCATOLA SERIE MT 226 EX AP	FOGLIO 9
	Em. : 15/02/2016	Cont.R.B.		SEGUE 10
	Rev. 0 : 15/02/2016	App. R.B.		

Sede amm. e stab. Strada Statale, 114 - 12030 MANTA (CN). Tel: (+39)0175255211. Sede legale: Via dell'Officiera, 106 - 20047 BRUGHERIO (MI). www.multitgroup.com
 Proprietà della MULTITEL PAGLIERO S.P.A. Senza autorizzazione scritta della stessa, il presente disegno non potrà essere utilizzato. L'uso e la riproduzione è vietata.



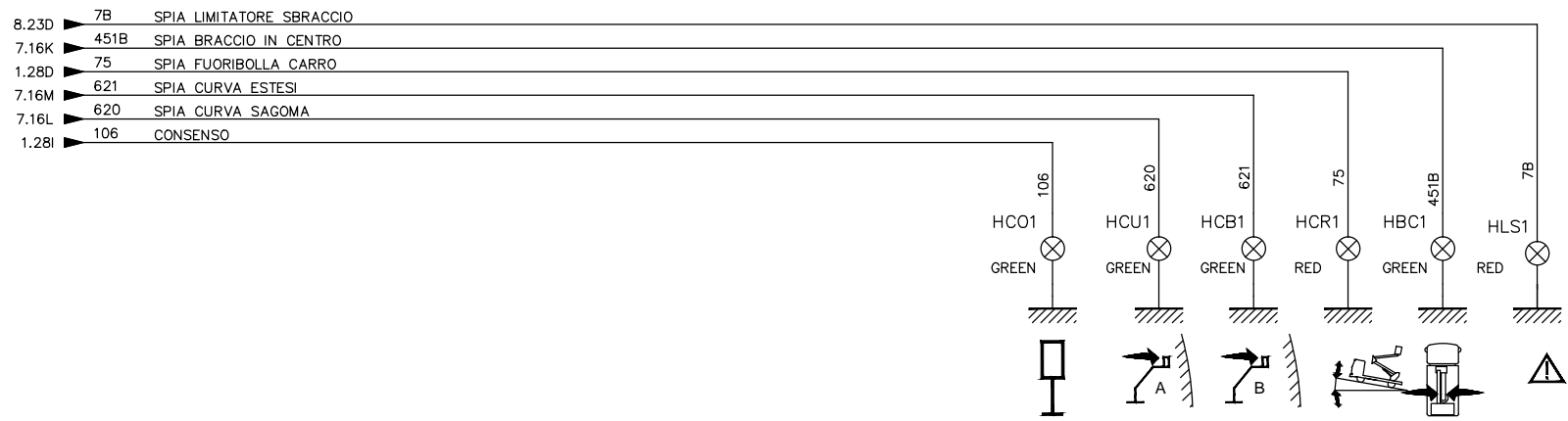
MULTITEL
 MULTITEL PAGLIERO
 S.P.A.

Sch. : **100 473-9** Dis. M.Gr.
 Em. : 15/02/2016 Cont. R.B.
 Rev. 0 : 15/02/2016 App. R.B.

PT.BASE - COLLEGAMENTO
 COMANDI SERIE MT 226 EX AP

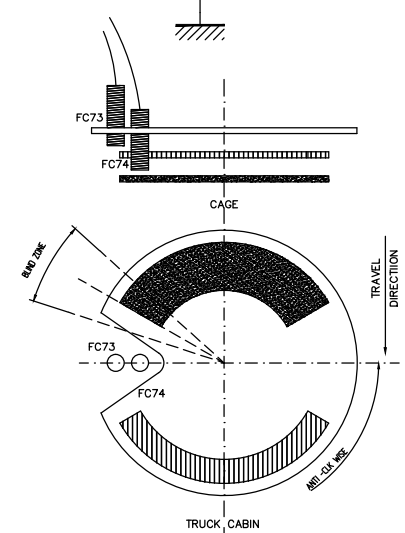
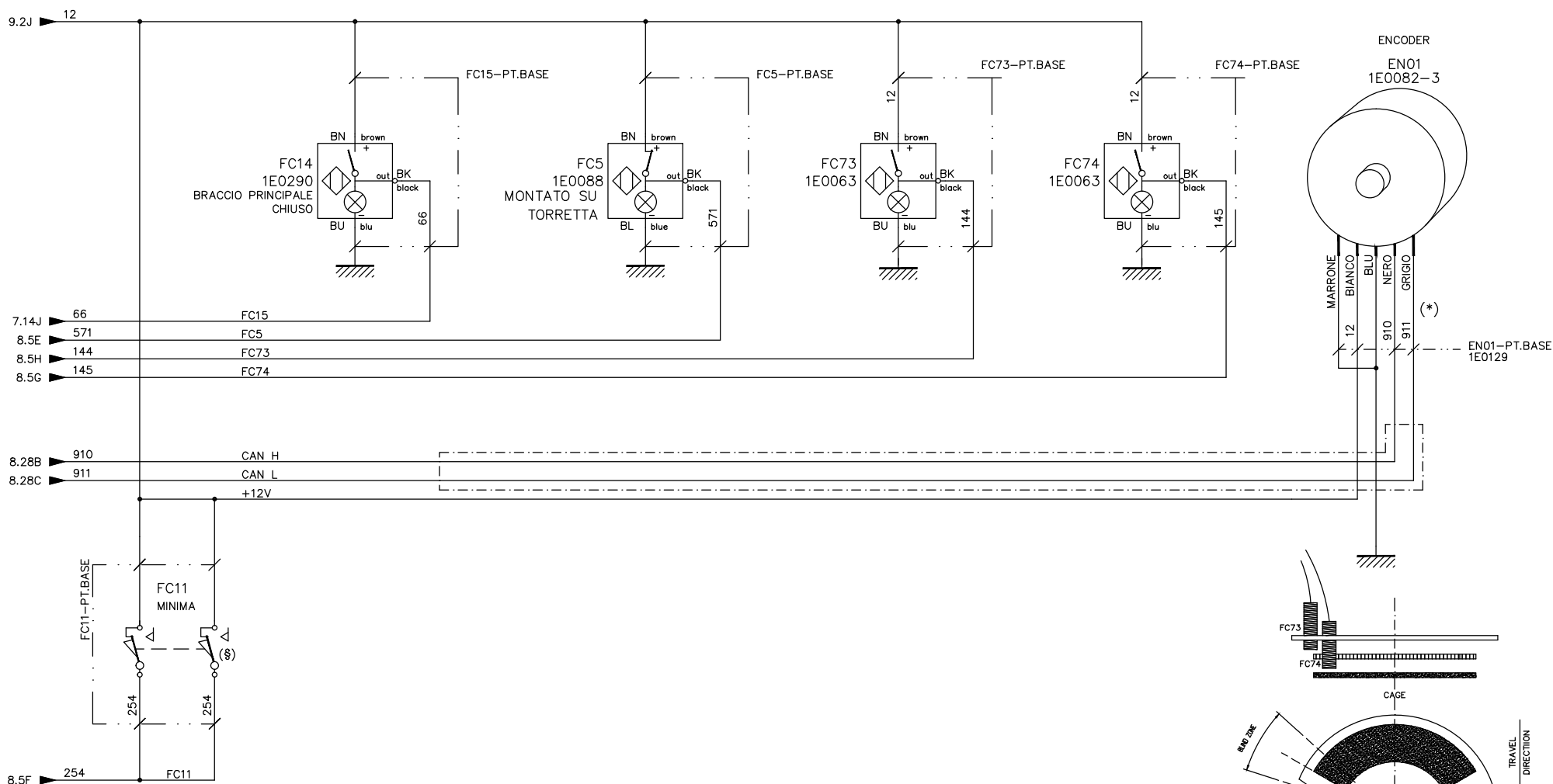
FOGLIO 10
 SEGUE 11

Sede ammin. e stab. Strada Statale, 114 - 12030 MANTA (CN). Tel: (+39)0175255211. Sede legale: Via dell'Offelera, 106 - 20047 BRUGHERIO (MI). www.multitgroup.com
 Proprietà della MULTITEL PAGLIERO S.P.A. Senza autorizzazione scritta della stessa, il presente disegno non potrà essere utilizzato. L'uso e la riproduzione è vietata.



- 8.23D ▶ 7B SPIA LIMITATORE SBRACCIO
- 7.16K ▶ 451B SPIA BRACCIO IN CENTRO
- 1.28D ▶ 75 SPIA FUORIBOLLA CARRO
- 7.16M ▶ 621 SPIA CURVA ESTESI
- 7.16L ▶ 620 SPIA CURVA SAGOMA
- 1.28I ▶ 106 CONSENSO

MULTITEL MULTITEL PAGLIERO S.P.A.	Sch. : 100 473-10	Dis. M.Gr.	PT.BASE - COLLEGAMENTO SPIE SERIE MJ 226 EX AP	FOGLIO 11
	Em. : 15/02/2016	Cont.R.B.		SEGUE 12
	Rev. 0 : 15/02/2016	App. R.B.		



Sensori Input-Output			
# nome	# impianto	Input/Range	Output
FC5	571	Coperto con Centrale Alto	Segnale OFF con Centrale Alto
FC14	254	Interviene con Centrale chiuso	Segnale OFF con Centrale chiuso
FC14	66	Coperto con BP chiuso	Segnale ON con Tele BP chiuso
EN01	CanBus	Multigiro	

(§) RISPETTO AL SENSO DI MARCIA, CON MACCHINA A RIPOSO

FC11:1E0117+1E0004+1E0009



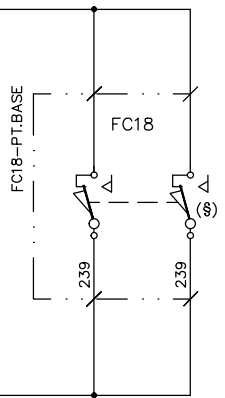
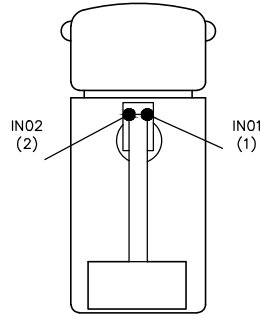
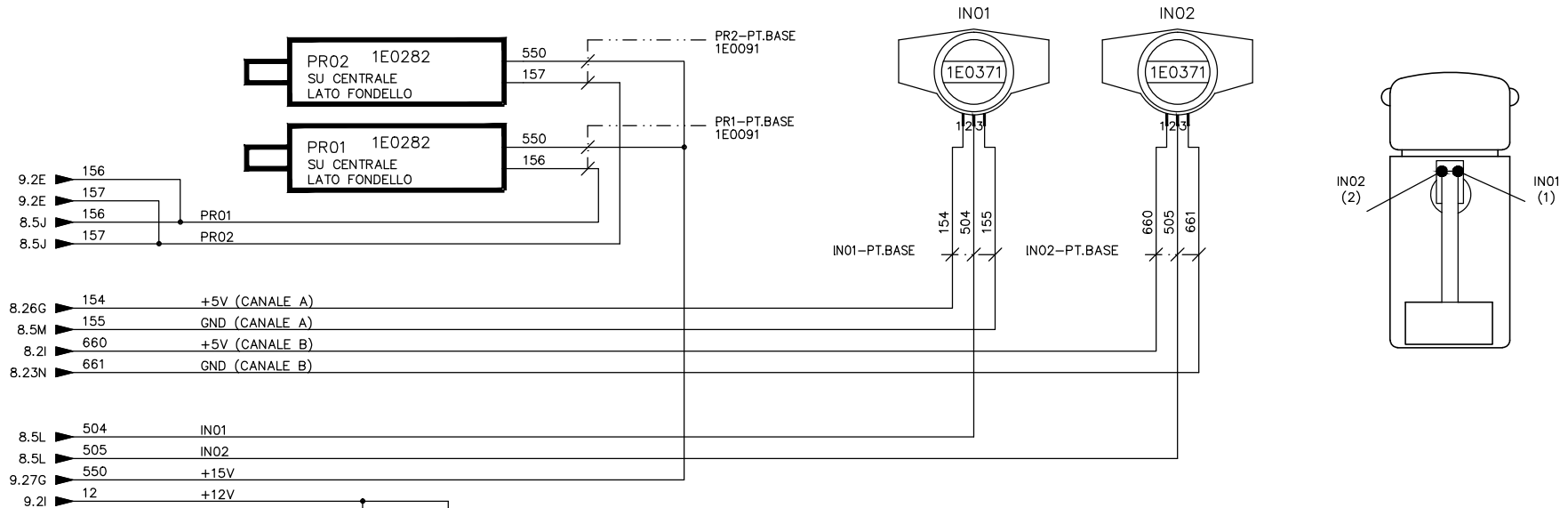
Sch. : 100 473-11
Em. : 15/02/2016
Rev. 1 : 13/04/2016
Dis. M.Gr.
Cont.R.B.
App. R.B.

PT. BASE - CONNESSIONE
SENSORI BASE
SERIE MJ 226 EX AP

FOGLIO 12
SEGUE 13

Sede amm. e stab: Strada Statale, 114 - 12030 MANTA (CN). Tel: (+39)0175255211. Sede legale: Via dell'Offelera, 106 - 20047 BRUGHERIO (MI). www.multitegroup.com
Proprietà della MULTITEL PAGLIERO S.P.A. Senza autorizzazione scritta della stessa, il presente disegno non potrà essere utilizzato. L'uso e la riproduzione è vietata.

1-MARRONE: + V ALIMENTAZIONE
 2-ROSA / BIANCO: SEGNALE USCITA
 3-BLU: MASSA
 4-GRIGIO: ISOLARE
 5-NERO (CALZA): MASSA



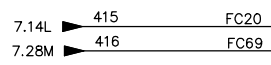
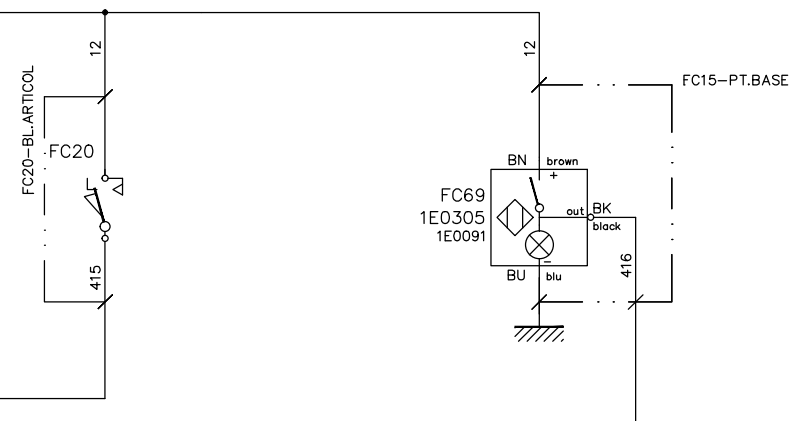
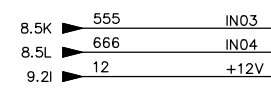
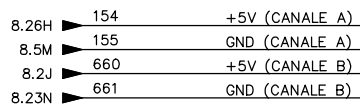
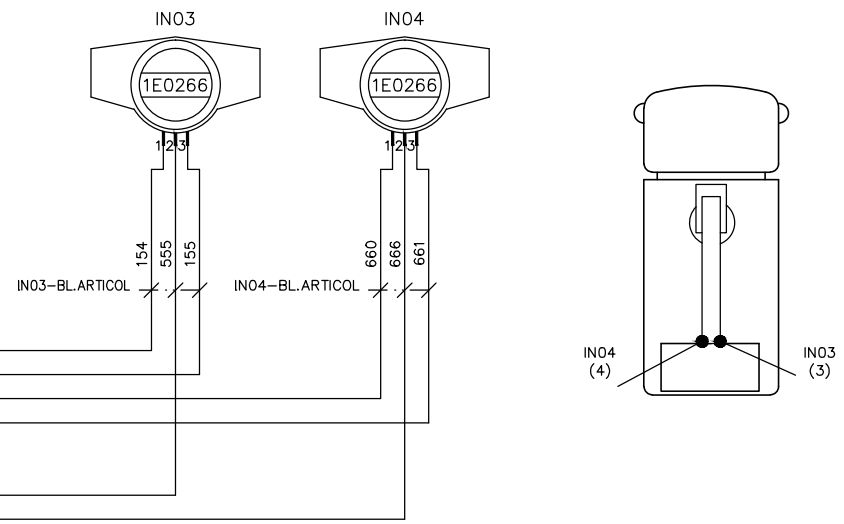
# nome	# impianto	Input/Range	Output
IN01	504	Angolo BP 0 - 90 [°]	Uscita Tensione 0 - 5 [V]
IN02	505	Angolo BP 0 - 90 [°]	Uscita Tensione 0 - 5 [V]
PR01	156	Pressione 0 - 160 [bar]	Uscita Corrente 4 - 20 [mA]
PR02	157	Pressione 0 - 160 [bar]	Uscita Corrente 4 - 20 [mA]
FC18	239	BP sfilato > 1/2	Segnale ON con BP sfilato > 1/2

FC18: 1E0065+1E0066+1E0004+1E0009

 MULTITEL PAGLIERO S.P.A.	Sch. : 100 473-12	Dis. M.Gr.	PT. BASE - CONNESSIONE SENSORI BRACCIO PRINCIPALE SERIE MJ 226 EX AP	FOGLIO 13
	Em. : 15/02/2016	Cont.R.B.		SEGUE 14
	Rev. 0 : 15/02/2016	App. R.B.		

A
B
C
D
E
F
G
H
I
J
K
L
M
N
O
P
Q
R
S

1-MARRONE: + V ALIMENTAZIONE
2-ROSA / BIANCO: SEGNALE USCITA
3-BLU: MASSA
4-GRIGIO: ISOLARE
5-NERO (CALZA): MASSA

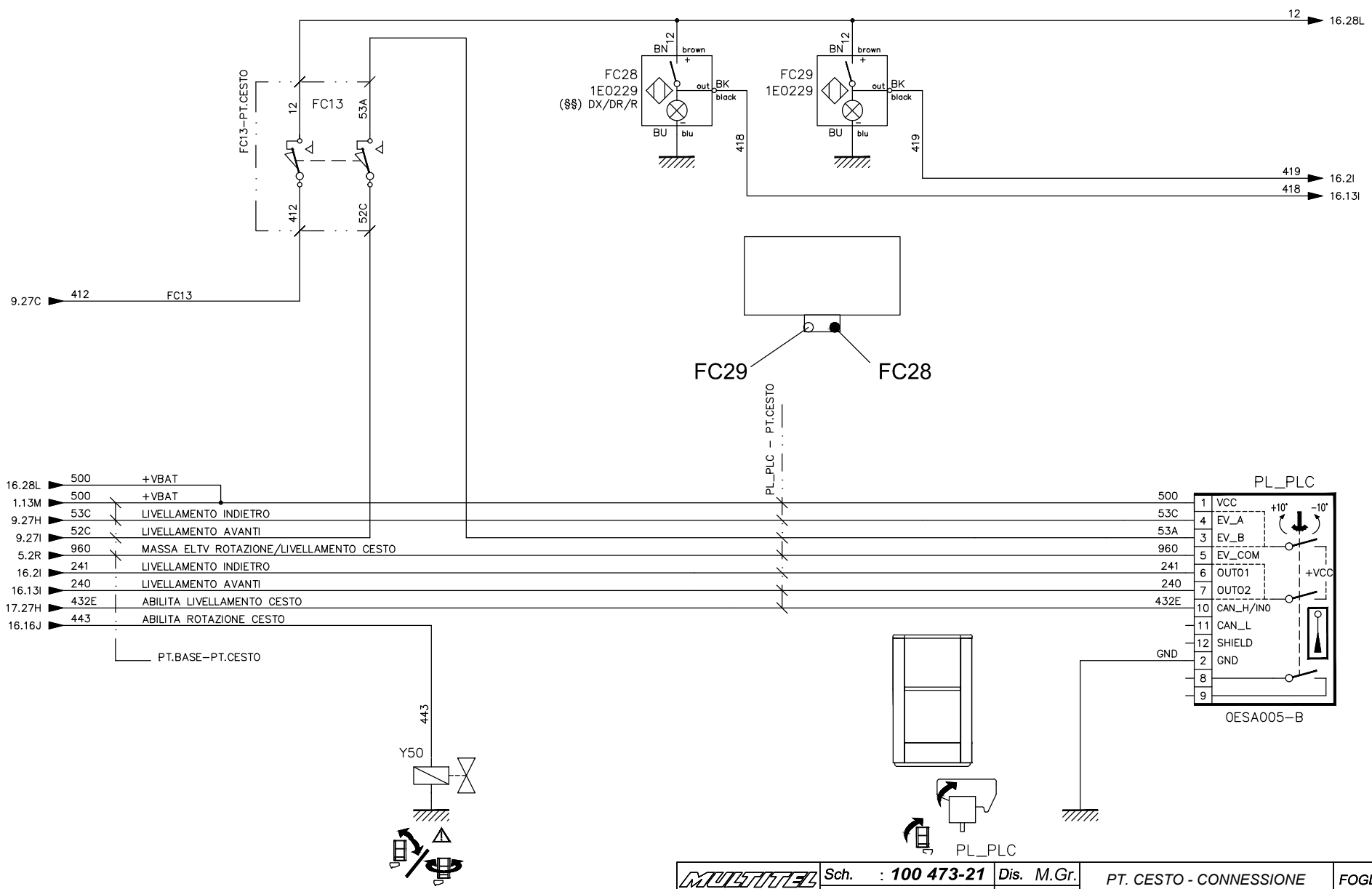


Sensori Input-Output			
# nome	# impianto	Input/Range	Output
IN03	555	Angolo JIB 0 - 180 [°]	Uscita Tensione 0 - 5 [V]
IN04	666	Angolo JIB 0 - 180 [°]	Uscita Tensione 0 - 5 [V]
FC20	415	Articolazione Chiusa	Segnale ON con articolazione chiusa
FC69	416	Telescopico Jib chiuso	Segnale ON con Tele jib chiuso

 MULTITEL PAGLIERO S.P.A.	Sch. : 100 473-13	Dis. M.Gr.	BL.ARTICOLAZIONE - CONNESSIONE SENSORI BRACCIO JIB SERIE MJ 226 EX AP	FOGLIO 14
	Em. : 15/02/2016	Cont.R.B.		SEGUE 15
	Rev. 0 : 15/02/2016	App. R.B.		

FC20: 1E0029+1E0004+1E0009

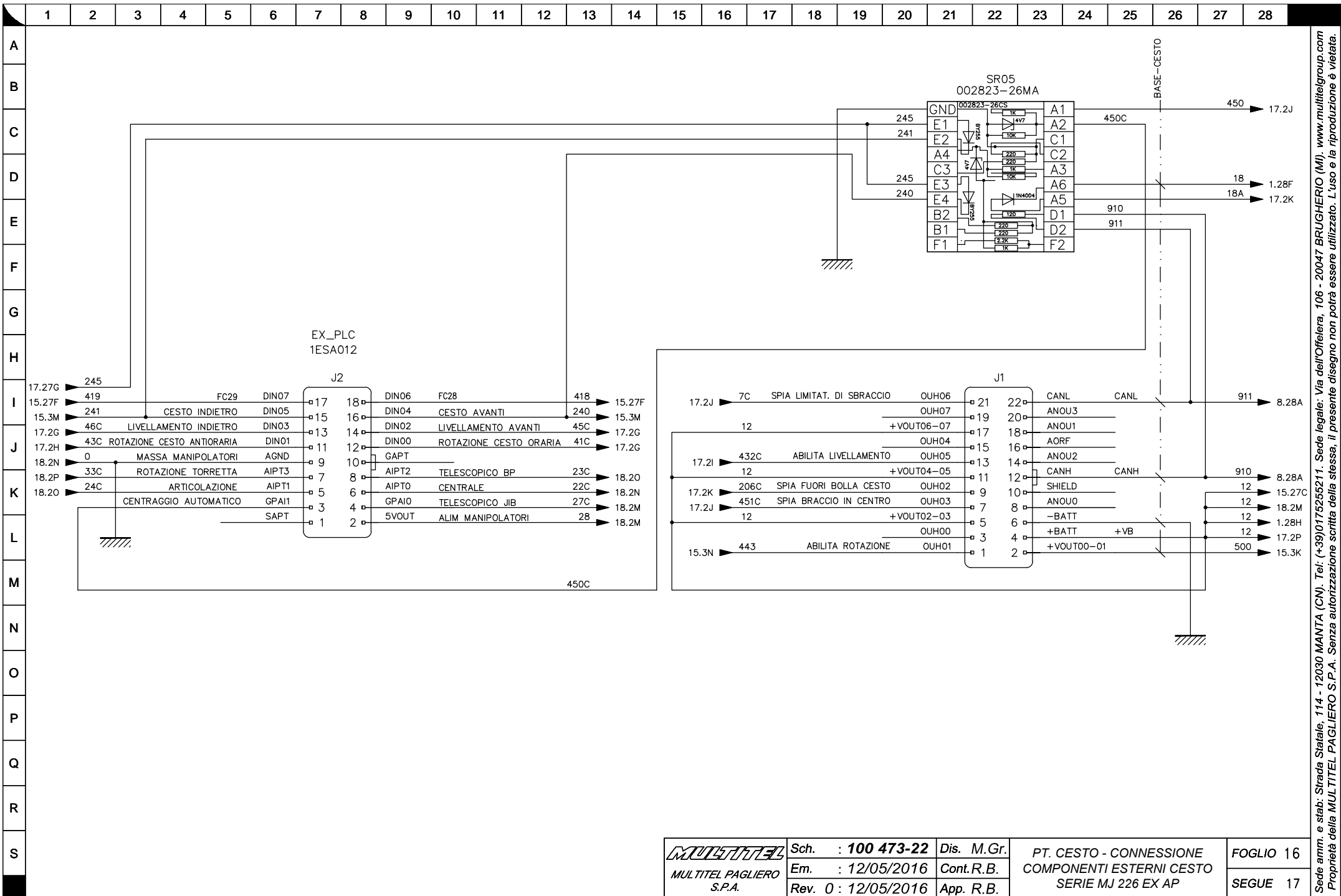
Sede amm. e stab: Strada Statale, 114 - 12030 MANTA (CN). Tel: (+39)0175255211. Sede legale: Via dell'Offelera, 106 - 20047 BRUGHERIO (MI). www.multitelgroup.com
 Proprietà della MULTITEL PAGLIERO S.P.A. Senza autorizzazione scritta della stessa, il presente disegno non potrà essere utilizzato. L'uso e la riproduzione è vietata.



FC13: 1E0065+1E0066+1E0004+1E0009

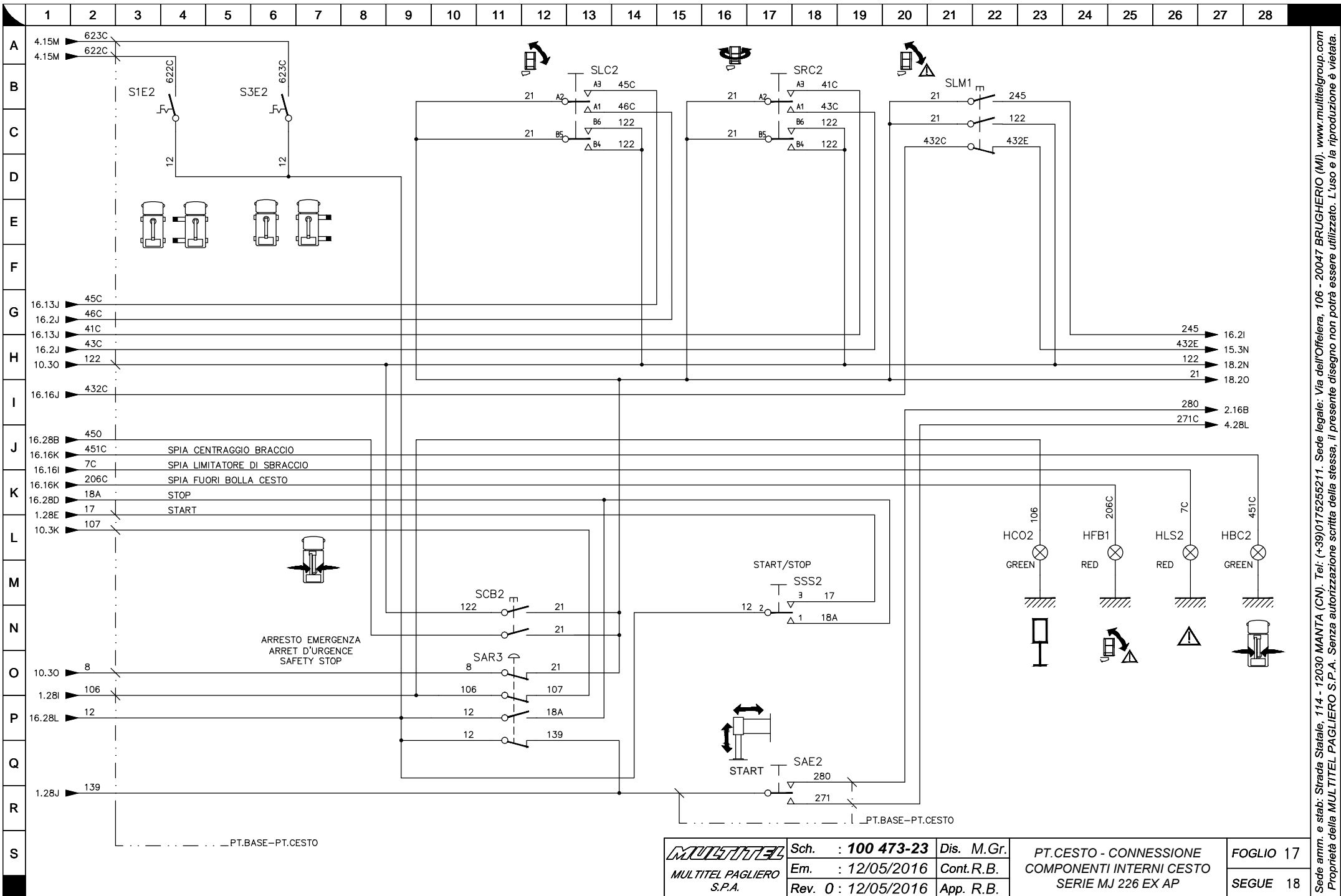
 MULTITEL PAGLIERO S.P.A.	Sch. : 100 473-21	Dis. M.Gr.	PT. CESTO - CONNESSIONE COMPONENTI ESTERNI CESTO SERIE MJ 226 EX AP	FOGLIO 15
	Em. : 12/05/2016	Cont.R.B.		SEGUE 16
	Rev. 0 : 12/05/2016	App. R.B.		

Sede amm. e stab: Strada Statale, 114 - 12030 MANTA (CN). Tel: (+39)0175255211. Sede legale: Via dell'Offelera, 106 - 20047 BRUGHERIO (MI). www.multitelgroup.com
 Proprietà della MULTITEL PAGLIERO S.P.A. Senza autorizzazione scritta della stessa, il presente disegno non potrà essere utilizzato. L'uso e la riproduzione è vietata.



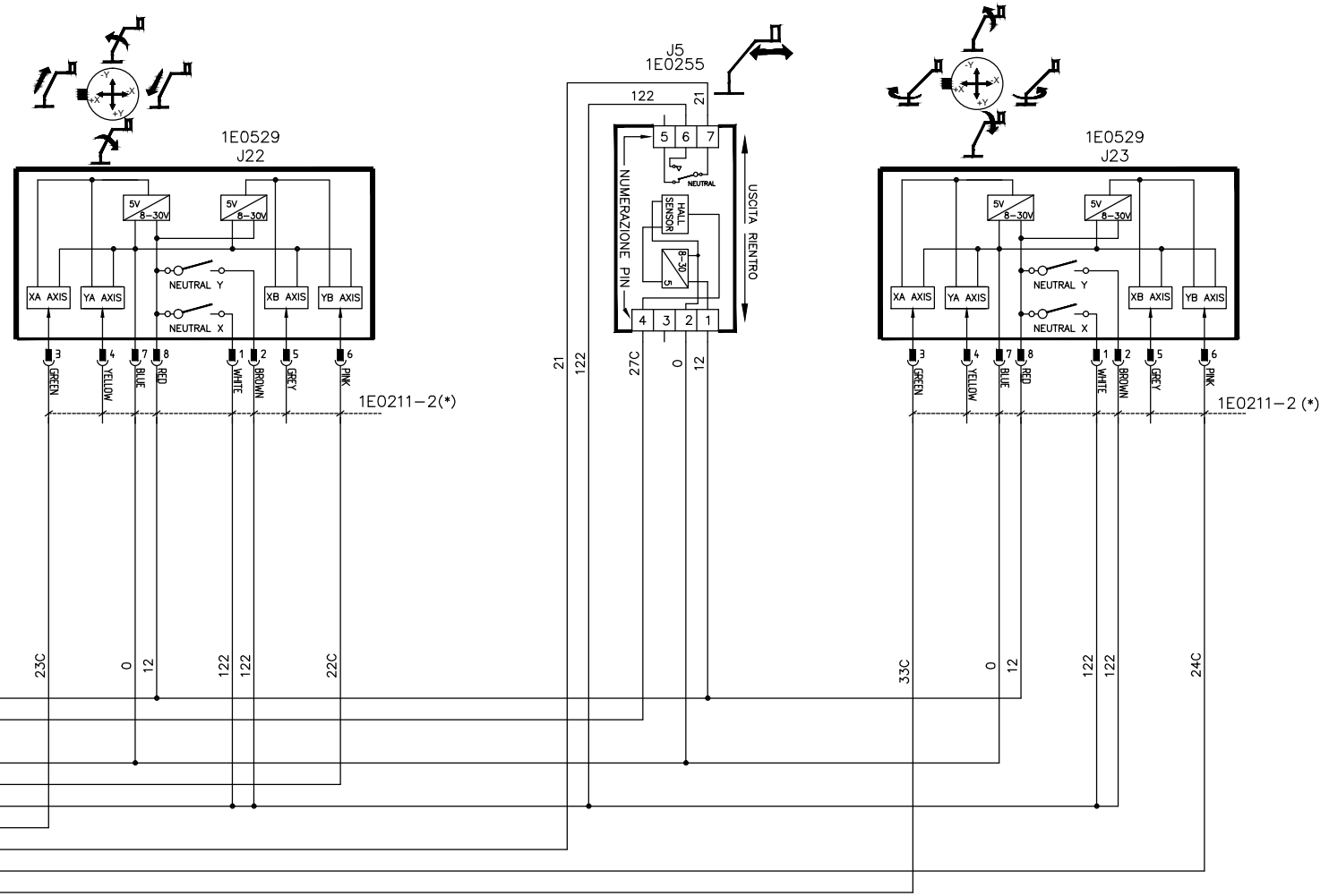
 MULTITEL PAGLIERO S.P.A.	Sch. : 100 473-22	Dis. M.Gr.	PT. CESTO - CONNESSIONE COMPONENTI ESTERNI CESTO SERIE MJ 226 EX AP	FOGLIO 16
	Em. : 12/05/2016	Cont. R.B.		SEGUE 17
	Rev. 0 : 12/05/2016	App. R.B.		

Sede amm. e stab: Strada Statale, 114 - 12030 MANTA (CN). Tel: (+39)0175255211. Sede legale: Via dell'Offelera, 106 - 20047 BRUGHERIO (MI). www.multitelgroup.com
 Proprietà della MULTITEL PAGLIERO S.P.A. Senza autorizzazione scritta della stessa, il presente disegno non potrà essere utilizzato. L'uso e la riproduzione è vietata.



 MULTITEL PAGLIERO S.P.A.	Sch. : 100 473-23	Dis. M.Gr.	PT.CESTO - CONNESSIONE COMPONENTI INTERNI CESTO SERIE MJ 226 EX AP	FOGLIO 17
	Em. : 12/05/2016	Cont.R.B.		SEGUE 18
	Rev. 0 : 12/05/2016	App. R.B.		

Sede amm. e stab: Strada Statale, 114 - 12030 MANTA (CN). Tel: (+39)0175255211. Sede legale: Via dell'Offelera, 106 - 20047 BRUGHERIO (MI). www.multitelgroup.com
 Proprietà della MULTITEL PAGLIERO S.P.A. Senza autorizzazione scritta della stessa, il presente disegno non potrà essere utilizzato. L'uso e la riproduzione è vietata.

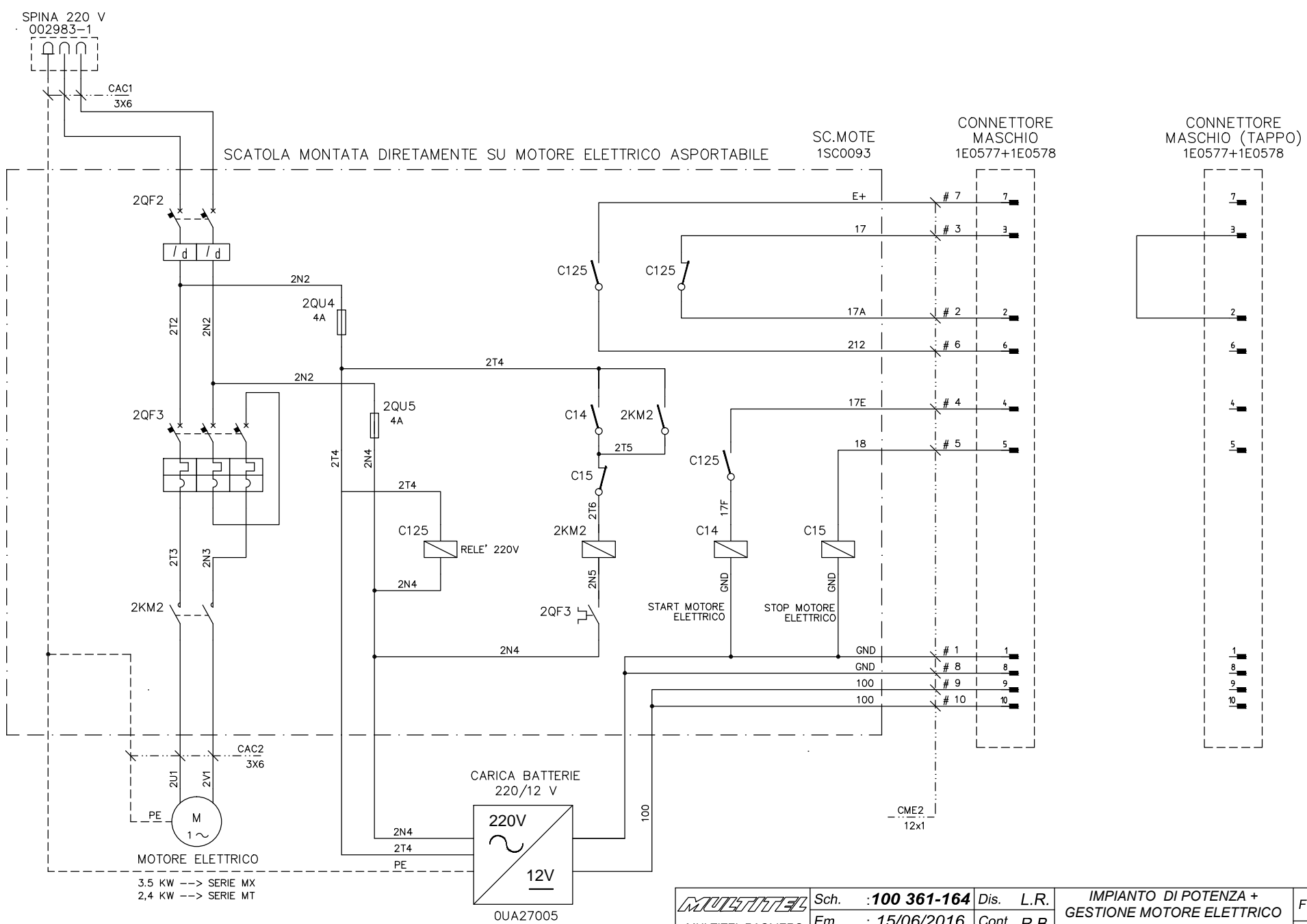


- 16.28K 12 +12V
- 16.13K 27C TELESCOPICO JIB
- 16.2J 0 MASSA MANIPOLATORI CENTRALE
- 16.13K 22C NEUTRO
- 17.27H 122 NEUTRO
- 16.13K 23C TELESCOPICO BP
- 17.27H 21 NEUTRO
- 16.2K 24C ARTICOLAZIONE
- 16.2K 33C ROTAZIONE RALLA

 MULTITEL PAGLIERO S.P.A.	Sch. : 100 473-24	Dis. M.Gr.	PT.CESTO - CONNESSIONE JOYSTICK SERIE MJ 226 EX AP	FOGLIO 18
	Em. : 28/06/2016	Cont.R.B.		SEGUE /
	Rev. 0 : 28/06/2016	App. R.B.		

(*) ISOLARE SEPARATAMENTE, NON TAGLIARE E LASCIARE IN CANALINA I CONDUTTORI NON UTILIZZATI

A
B
C
D
E
F
G
H
I
J
K
L
M
N
O
P
Q
R
S



PROVVEDERE ALLA SEPARAZIONE DEI CAVI 12V DAI CAVI 220V

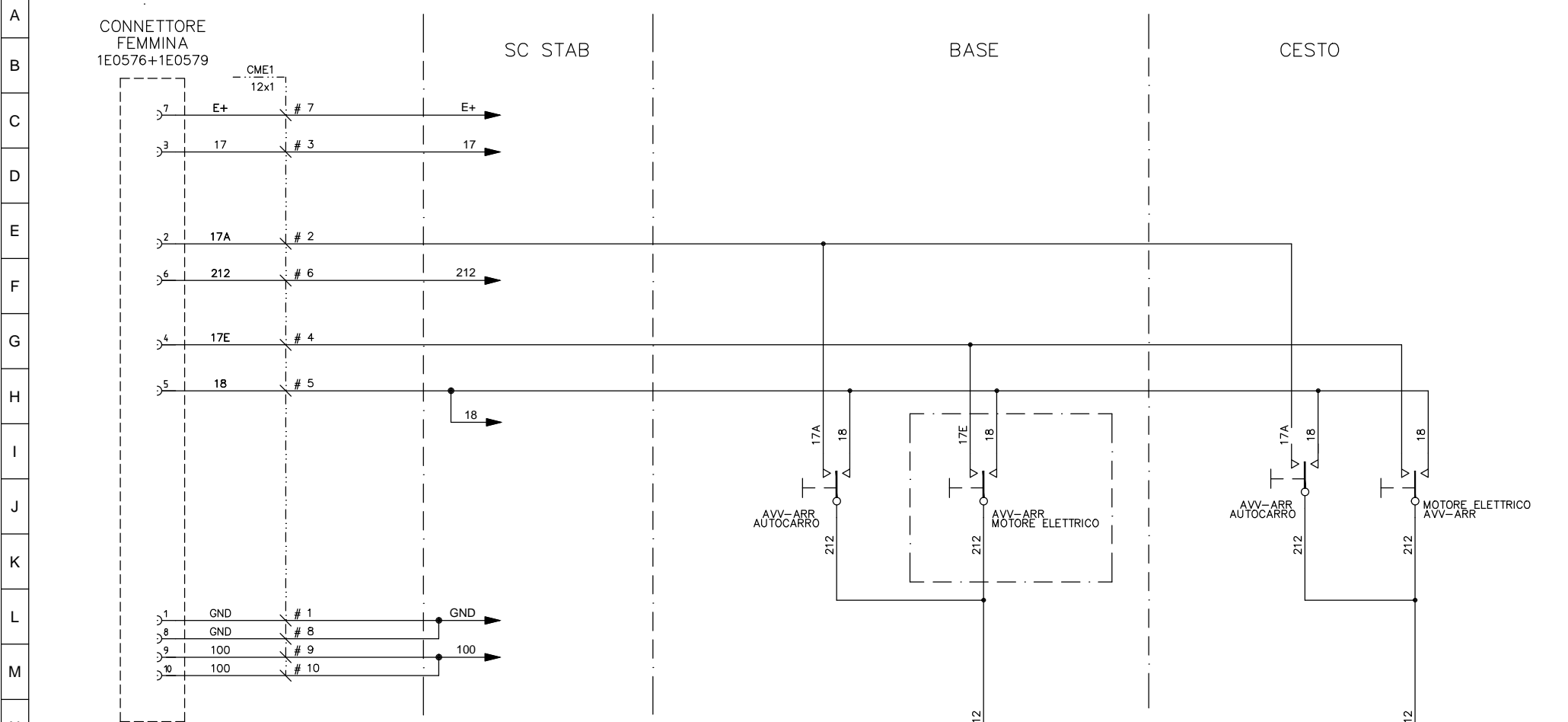


Sch.	: 100 361-164	Dis.	L.R.
Em.	: 15/06/2016	Cont.	R.B.
Rev.	1 : 21/06/2016	App.	R.B.

IMPIANTO DI POTENZA +
GESTIONE MOTORE ELETTRICO
ASPORTABILE
SERIE MX - MT - MJ

FOGLIO
SEGUE

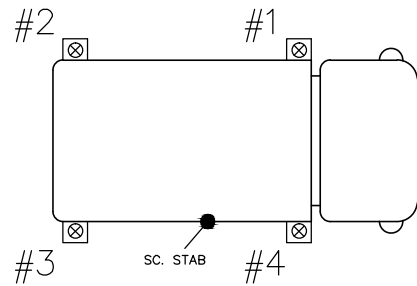
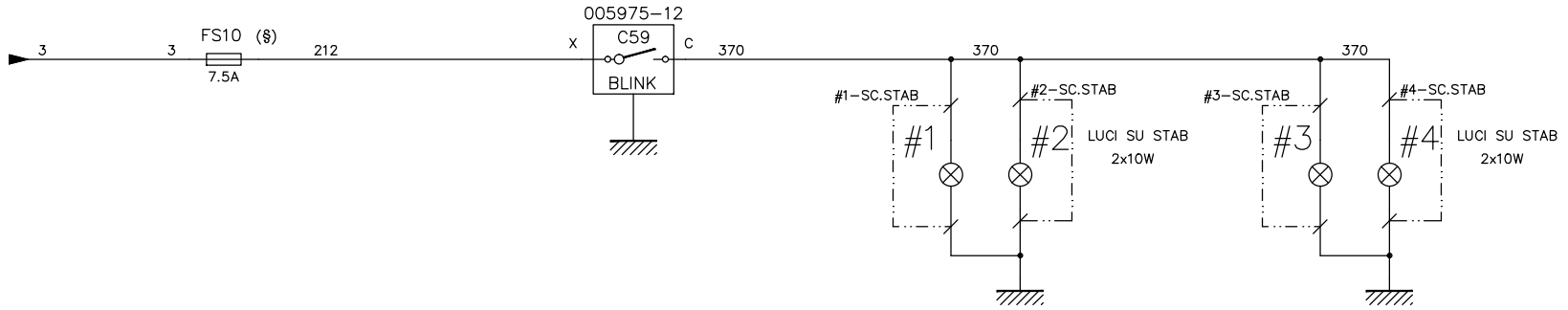
Sede amm. e stab: Strada Statale, 114 - 12030 MANTA (CN). Tel: (+39)0175255211. Sede legale: Via dell'Offelera, 106 - 20047 BRUGHERIO (MI). www.multitelgroup.com
Proprietà della MULTITEL PAGLIERO S.P.A. Senza autorizzazione scritta della stessa, il presente disegno non potrà essere utilizzato. L'uso e la riproduzione è vietata.



NOME CAVO		Formazione	Codice
CME1		12X1	000364
# filo	# impianto	Descrizione	
1	GND	Massa	
2	17A	Comando start veicolo	
3	17	Start veicolo	
4	17E	Start motore elettrico	
5	18	Stop motore elettrico	
6	212	Alimentazione optional	
7	E+	Motore elettrico in moto	
8	GND	Massa	
9	100	Positivo	
10	100	Positivo	
11	LIBERO	Optional	
12	LIBERO	Optional	

NOTE: Cavo cablato su scatola stabilizzatori

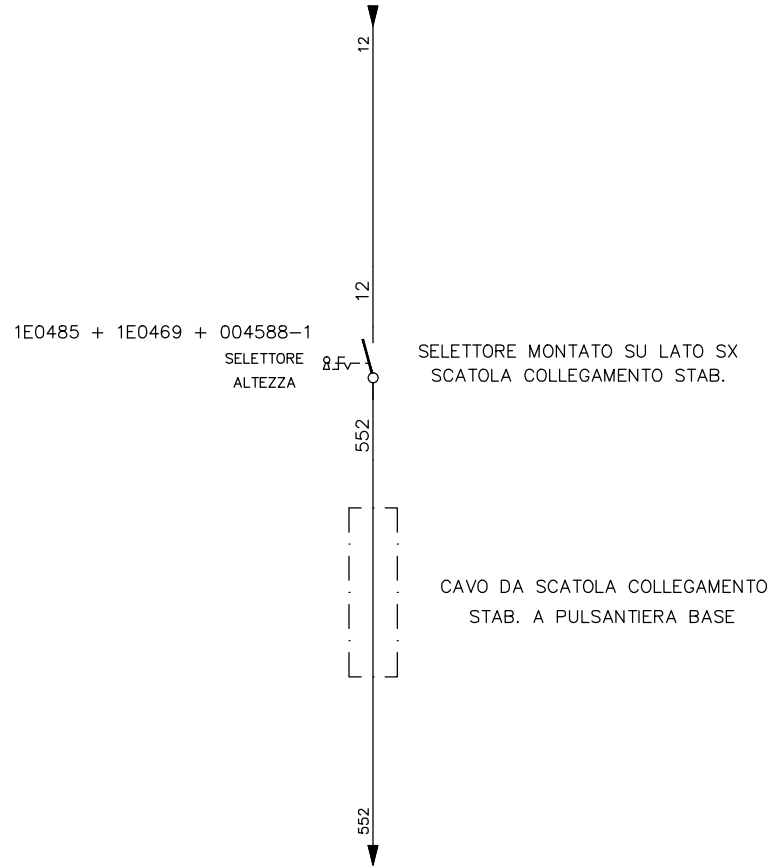
 MULTITEL PAGLIERO S.P.A.	Sch. : 100 361-172	Dis. L.R.	IMPIANTO START STOP MOTORE ELETTRICO SOTTO 212 + SEGNALE E+ SERIE MX - MT -MJ	FOGLIO
	Em. : 09/09/2016	Cont. R.B.		SEGUE
	Rev. 0 : 09/09/2016	App. R.B.		




(§): IN BASE AGLI OPTIONAL VERIFICARE IL DIMENSIONAMENTO DEL FUSIBILE E IL NUMERO DEI FILI SUL 212 E SULLA MASSA

 MULTITEL PAGLIERO S.P.A.	Sch. : 100 361-90	Dis. L.R.	SC.STAB - VARIANTE LAMPEGGIANTI SU 4 STABILIZZATORI MX - MJ - MT EX	FOGLIO
	Em. : 10/01/2013	Cont.		SEGUE
	Rev. 1 : 28/11/2013	App.		

DA FUSIBILE FS4
IN SCATOLA COLLEGAMENTI PIEDI



PER MX 225:
DIN13 (CONNETTORE 1) SCHEDA MOVIMENTI
PER MX 250:
DIN24 (CONNETTORE 2) SCHEDA MOVIMENTI
PER MJ 201-226:
DIN24 (CONNETTORE 2) SCHEDA MOVIMENTI
PER MT 204:
DIN24 (CONNETTORE 2) SCHEDA MOVIMENTI

 MULTITEL PAGLIERO S.P.A.	Sch. : 100 361-31	Dis. L.R.	VARIANTE SELETTORE ALTEZZA	FOGLIO
	Em. : 27/07/2009	Cont. R.B.	SERIE MX 225 - 250 - MJ 201 - 226 -	SEGUE
	Rev. 3 : 20/05/2016	App. R.B.	MT 204	

CAVO SC.STABILIZZATORI – PT. BASE			
NOME CAVO	Formazione	Codice	
CSB1	30X1	008061	
# filo	# impianto	Descrizione	
1	2	Consenso verso C2	
2	106	Consenso verso cesto	
3	321	FC26 su supporto braccio	
4	17	Start veicolo	
5	18	Stop veicolo	
6	12	Alimentazione unità elettronica	
7	12	Alimentazione unità elettronica	
8	54	Alimentazione barra A	
9	54	Alimentazione barra A	
10	64	Alimentazione barra B	
11	64	Alimentazione barra B	
12	75	Spia inclinometro carro	
13	123A	Alimentazione C158	
14	950	Massa Y2	
15	601	FC82+FC84 ESTESI DX CANALE A	
16	603	FC81+FC83 ESTESI SX CANALE A	
17	611	FC82+FC84 ESTESI DX CANALE B	
18	613	FC81+FC83 ESTESI SX CANALE B	
19	664	PR3	
20	665	PR4	
21	550	+15V	
22	500	Optional Elettropompa	
23	886	Accelera motore veicolo	
24	889	FC26 su supporto braccio	
25	212	Alimentazione optionals cesto	
26	212	Alimentazione optionals cesto	
27	GND	Massa	
28	GND	Massa	
29	GND	Massa	
30	GND	Massa	

NOTE: Cavo cablato su scatola stabilizzatori

NOME CAVO	Formazione	Codice	
CSB2	12X1	000364	
# filo	# impianto	Descrizione	
1	271C	Start start stab. auto	
2	280	Start rientro stabilizzatori	
3	139	Arresto Emergenza stab. auto	
4	622C	Selezione sagoma-estesi SX	
5	623C	Selezione sagoma-estesi DX	
6	9C	Selezione base-cesto	
7	887	Accelera motore	
8	552	Optional Selettore altezza	
9	17E	Start Motore Elettrico	
10	LIBERO	Optional	
11	LIBERO	Optional	
12	LIBERO	Optional	

NOTE: Cavo cablato su scatola stabilizzatori

CAVO SC.STABILIZZATORI – SC.STAB.AUTO			
NOME CAVO	Formazione	Codice	
CSA1	30X1	008016	
# filo	# impianto	Descrizione	
1	130	Alimentazione sotto FS5	
2	130	Alimentazione sotto FS5	
3	130	Alimentazione sotto FS5	
4	GND	Massa	
5	GND	Massa	
6	GND	Massa	
7	12	Alimentazione per Stab. Auto	
8	271	Start Stab Auto	
9	280	Start rientro stabilizzatori	
10	273	Finecorsa stabilizzatore 1 – FC1	
11	274	Finecorsa stabilizzatore 2 – FC2	
12	275	Finecorsa stabilizzatore 3 – FC3	
13	276	Finecorsa stabilizzatore 4 – FC4	
14	321	Finecorsa – FC26	
15	216A	Proxy stabilizzatori rientrati	
16	260	inclinometro C16	
17	261	Spia allarme stabilizzatore	
18	271C	Start Stab Autom Cesto	
19	277	Finecorsa su assale post – FC1	
20	75	Spia inclinometro carro	
21	622	Interruttore Sagoma/Estesi SX	
22	623	Interruttore Sagoma/Estesi DX	
23	624	Spia stab estesi SX	
24	625	Spia stab estesi DX	
25	604	FC81+FC83 ESTESI SX CANALE A	
26	605	FC82+FC84 ESTESI DX CANALE A	
27	216	Proxy estensioni rientrate	
28	622C	Sagoma/Estesi SX da cesto	
29	623C	Sagoma/Estesi DX da cesto	
30	9C	Selezione base-cesto	

NOTE: Cavo cablato dal fornitore sulla scatola stabilizzazione automatica (1SC0007C)

CAVO IN05 – SC.STAB			
NOME CAVO	Formazione	Codice	
CAS2			
# filo	# impianto	Descrizione	
BIANCO	12	Alimentazione	
GIALLO	GND	Massa	
BLU	260	Alimentazione	
GRIGIO	260A	Relè Fuoribolla Carro	
VERDE	LIBERO	Spia Fuoribolla Carro	
MARRONE	LIBERO	Cavo per ZERO (ISOLARE)	

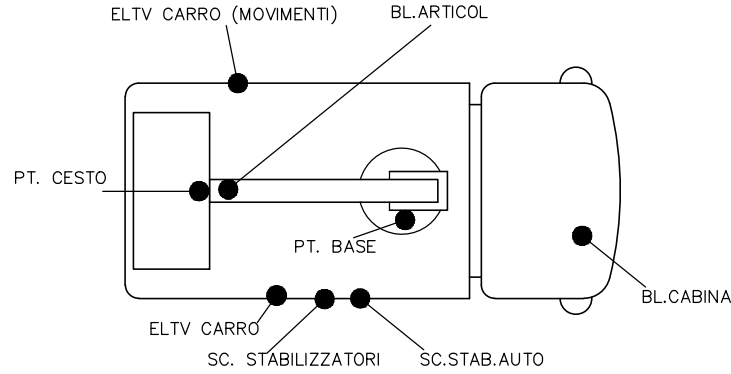
NOTE: Cavo cablato sul sensore

CAVO BL.CABINA – SC.STABILIZZATORI			
NOME CAVO	Formazione	Codice	
CEL1	12X1	000364	
# filo	# impianto	Descrizione	
1	1	+VBAT (PTO)	
2	17	Start veicolo	
3	18	Stop veicolo	
4	215	+VBAT proxy stab+estensioni	
5	216	Proxy estensioni rientrate	
6	886	Accelera 1 motore veicolo	
7	887	Accelera 2 motore veicolo	
8	T1	Optional Elettropompa	
9	GND	Optional	
10	Libero	Optional	
11	Libero	Optional	
12	Libero	Optional	

NOTE:

CAVO IN06 – SC.STAB.AUTO			
NOME CAVO	Formazione	Codice	
CAS1	6 poli	1E0267	
# filo	# impianto	Descrizione	
1	872	Massa di riferimento (Blu)	
2	869	Alimentazione (Marrone)	
3	870	Segnale asse Y (Nero)	
4	871	Segnale asse X (Bianco)	
5	-	Libero da isolare (Grigio)	
6	GND	Calza di Massa (Nero, occhiello)	

NOTE: Cavo cablato sul sensore



 MULTITEL PAGLIERO S.P.A.	Sch. : 100 473-18	Dis. M.Gr.	CAVI FRA UTENZE ELETTRICHE CARRO SERIE MT 226 EX AP	FOGLIO 1
	Em. : 15/02/2016	Cont. R.B.		SEGUE 2
	Rev. 3 : 05/07/2016	App. R.B.		

A
B
C
D
E
F
G
H
I
J
K
L
M
N
O
P
Q
R
S

CAVO PT.BASE – PT.CESTO		
NOME CAVO	Formazione	Codice
CBC1	24X1	000368
# filo	# impianto	Descrizione
1	8	Positivo comandi cesto
2	12	+VBAT (PTO)
3	17	Start veicolo
4	18	Stop veicolo
5	17E	Optional-start motore elettrico
6	107	Arresto di emergenza
7	106	Consenso verso cesto
8	122	Neutro manipolatori
9	910	CAN +
10	911	CAN -
11	500	+VBAT (CONSENSO)
12	52C	Y19 - Livellamento Avanti
13	53C	Y20 - Livellamento Indietro
14	960	Massa Y19-Y20
15	622C	Selezione sagoma-estesi SX
16	623C	Selezione sagoma-estesi DX
17	271C	Start uscita stabilizzatori
18	280	Start rientro stabilizzatori
19	139	Arresto Emergenza (da Cesto)
20	412	FC13 - Livellamento Finecorsa
21	212	Alimentazione Optional Cesto
22	212	Alimentazione Optional Cesto
23	GND	Massa
24	GND	Massa

NOTE: Cavo di serie 24X1 - Calza inclinometri collegare con GND

CAVO PT.BASE – BL. ARTICOL		
NOME CAVO	Formazione	Codice
CBT1	12X1	000364
# filo	# impianto	Descrizione
1	415	FC20 - Articolazione Chiusa
2	416	FC69 - Telescopico Jib Chiuso
3	155	AGND A
4	154	+5V A
5	555	IN03 - Segnale inclinometro jib
6	661	AGND B
7	660	+5V B
8	666	IN04 - Segnale inclinometro jib
9	12	+VBAT (PTO)
10	GND	Massa
11	LIBERO	Optional
12	LIBERO	Optional

NOTE: Non prosegue nel braccio jib

CAVO PT.CESTO – PL_PLC		
NOME CAVO	Formazione	Codice
CPC1	12X1	000364
# filo	# impianto	Descrizione
1	42	Abilita Olio Cesto
2	429	Spia Memo Posizione
3	500	Alimentazione Livellamento Cesto
4	532	Livellamento Avanti
5	533	Livellamento Indietro
6	45B	Livellamento cesto avanti Y10
7	46B	Livellamento cesto indietro Y11
8	-YL	Ritorno di corrente livellam. cesto
9	LIBERO	Optional
10	LIBERO	Optional
11	LIBERO	Optional
12	LIBERO	Optional

NOTE:

CAVO FC14 – PT.BASE		
NOME CAVO	Formazione	Codice
CAB4		
# filo	# impianto	Descrizione
MARRONE	12	Alimentazione
BLU	GND	Massa
NERO	66	Segnale

NOTE: Cavo cablato sul sensore

CAVO FC18 – PT.BASE		
NOME CAVO	Formazione	Codice
CAB5		
# filo	# impianto	Descrizione
ROSSO	12	Alimentazione
NERO	12	Alimentazione
ROSSO/BIANCO	239	Segnale
NERO/BIANCO	239	Segnale

NOTE: Cavo cablato sul sensore

CAVO IN01/02 – PT.BASE		
NOME CAVO	Formazione	Codice
CAB1	CAB2	6 poli 1E0268
# filo	# impianto	Descrizione
MARRONE	154/660	+5V
ROSA	504/505	IN01/IN02
BLU	155/661	AGND
GRIGIO	-	ISOLARE
NERO	155/661	Calza di Massa (Nero, occhiello)

NOTE: Cavo cablato sul sensore

CAVO IN03/04 – BL.ARTICOLAZ		
NOME CAVO	Formazione	Codice
CAB3	CAB4	6 poli 1E0268
# filo	# impianto	Descrizione
MARRONE	154/660	+5V
ROSA	555/666	IN03/IN04
BLU	155/661	AGND
GRIGIO	-	ISOLARE
NERO	155/661	Calza di Massa (Nero, occhiello)

NOTE: Cavo cablato sul sensore

CAVO EN1 – PT.BASE		
NOME CAVO	Formazione	Codice
CAB3	6 poli	1E0129
# filo	# impianto	Descrizione
MARRONE	GND	Massa
BIANCO	12	Alimentazione
BLU	GND	Massa
NERO	910	CANH
GRIGIO	911	CANL

NOTE: Cavo cablato sul sensore

Sede amm. e stab: Strada Statale, 114 - 12030 MANTA (CN). Tel: (+39)0175255211. Sede legale: Via dell'Offelera, 106 - 20047 BRUGHERIO (MI). www.multitegroup.com
 Proprietà della MULTITEL PAGLIERO S.P.A. Senza autorizzazione scritta della stessa, il presente disegno non potrà essere utilizzato. L'uso e la riproduzione è vietata.

A
B
C
D
E
F
G
H
I
J
K
L
M
N
O
P
Q
R
S

CAVO SC.STAB.AUTO – ELTV CARRO (STABILIZZAZIONE)

NOME CAVO		Formazione	Codice	
CSS1		24X1	000368	
# filo	# impianto	#ELTV	Descrizione	Note
1	GND	Y51	Massa Y51	⌵
2	411		Rientro stabilizzatore 1	
3	GND	Y52	Massa Y52	⌵
4	401		Uscita stabilizzatore 1	
5	GND	Y53	Massa Y53	⌵
6	412		Rientro stabilizzatore 2	
7	GND	Y54	Massa Y54	⌵
8	402		Uscita stabilizzatore 2	
9	GND	Y55	Massa Y55	⌵
10	413		Rientro stabilizzatore 3	
11	GND	Y56	Massa Y56	⌵
12	403		Uscita stabilizzatore 3	
13	GND	Y57	Massa Y57	⌵
14	414		Rientro stabilizzatore 4	
15	GND	Y58	Massa Y58	⌵
16	404		Uscita stabilizzatore 4	
17	GND	Y71	Massa Y71	⌵
18	471		Rientro estensione SX	
19	GND	Y72	Massa Y72	⌵
20	472		Uscita estensione SX	
21	GND	Y73	Massa Y73	⌵
22	473		Rientro estensione DX	
23	GND	Y74	Massa Y74	⌵
24	474		Uscita estensione DX	

NOTE:

CAVO PT.BASE – ELTV CARRO (MOVIMENTI)

NOME CAVO		Formazione	Codice	
CBM1		30X1	008016	
# filo	# impianto	#ELTV	Descrizione	Note
1	60	Y34	Ritorno Corrente	
2	33		Discesa centrale Y34	
3	60	Y35	Ritorno Corrente	
4	23		Salita centrale Y35	
5	61	Y32	Ritorno Corrente	
6	35		uscita Telescopico BP Y32	
7	61	Y33	Ritorno Corrente	
8	36		Rientro Telescopico BP Y33	
9	62	Y8	Ritorno Corrente	
10	37		Rotazione Torretta Y8	
11	62	Y9	Ritorno Corrente	
12	39		Rotazione Torretta Y9	
13	63	Y4	Ritorno Corrente	
14	79		Discesa Jib Y4	
15	63	Y5	Ritorno Corrente	
16	77		Salita Jib Y5	
17	GND	Y6	Ritorno Corrente	
18	81		Uscita telescopico jib Y6	
19	GND	Y7	Ritorno Corrente	
20	82		Rientro telescopico jib Y7	
21	960	Y19	Massa	
22	52C		Livellamento Avanti/Rotazione Oraria	
23	960	Y20	Massa	
24	53C		Livellamento Indietro/Rotazione Antioraria	

NOTE:

CAVO SC.STABILIZZATORI – ELTV CARRO (Y41)

NOME CAVO		Formazione	Codice	
CSC1		2X1	000352	
# filo	# impianto	#ELTV	Descrizione	Note
1	951	Y41	Massa Y41	⌵
2	889		Scambio olio piedi-braccio Y41	

NOTE:

CAVO SC.STABILIZZATORI – ELTV CARRO (Y49)

NOME CAVO		Formazione	Codice	
CSC2		2X1	000352	
# filo	# impianto	#ELTV	Descrizione	Note
1	951	Y49	Massa Y49	⌵
2	889		Scambio olio piedi-braccio Y49	

NOTE:

CAVO PT.BASE – ELTV CARRO (ABILITAZIONE)


NOME CAVO		Formazione	Codice	
CBB1		12X1	000364	
# filo	# impianto	#ELTV	Descrizione	Note
1	950	Y2	Massa Y2	⌵
2	54		Abilita olio braccio Y2	
3	GND	Y12	Massa	⌵
4	56		Limitatore Y12	
5	GND	Y21	Massa	⌵
6	432		Abilita Olio Cesto	
7	GND	Y120	Massa Y120	⌵
8	538		Extrablocco Rotazione Y120	
9	GND	Y46	Massa	⌵
10	559		Limitatore Discesa Jib Y46	
11	LIBERO	---	LIBERO	
12	LIBERO		LIBERO	

NOTE:

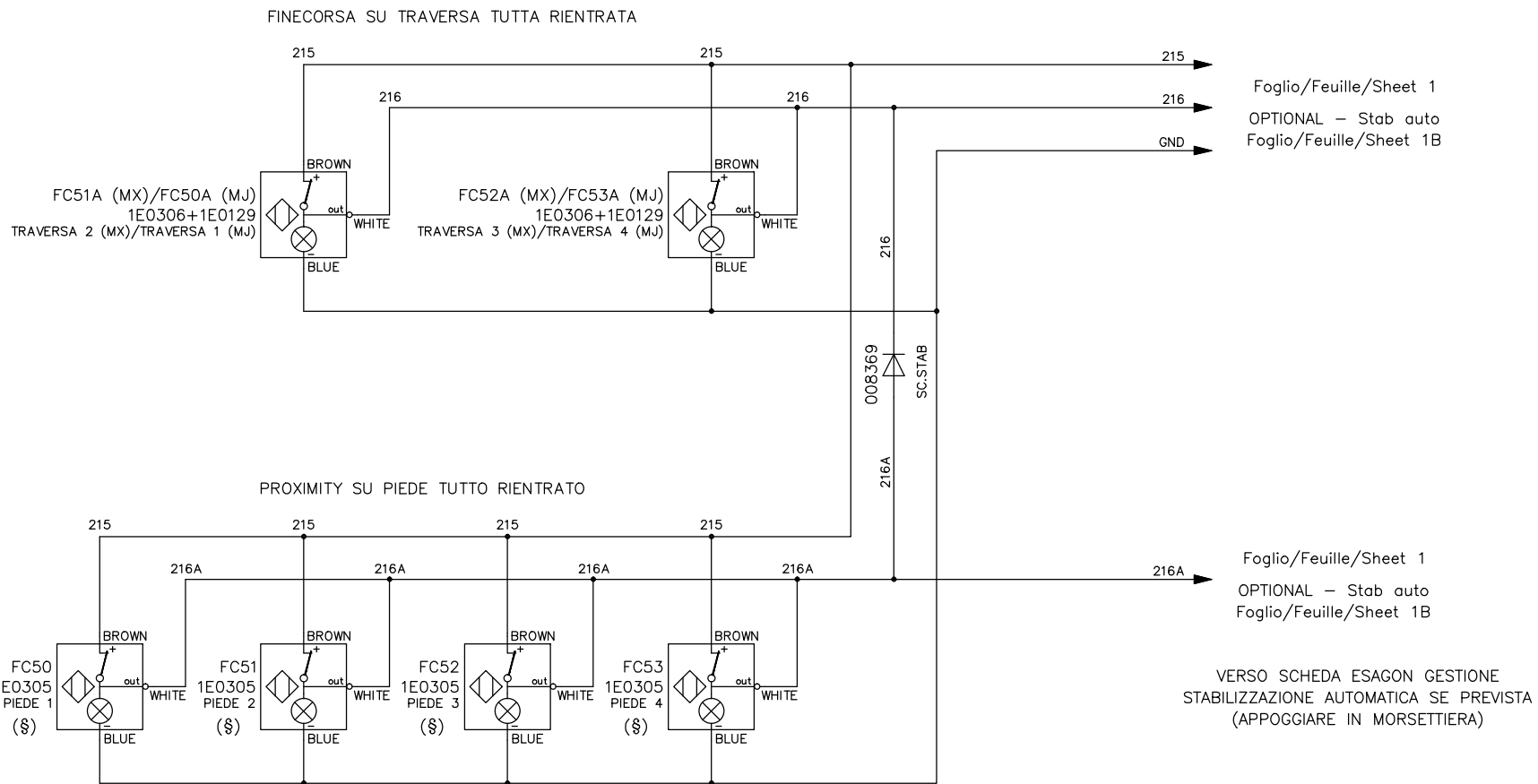
CAVO PT.CESTO – ELTV CESTO (Y50)

NOME CAVO		Formazione	Codice	
CCL1		2X1	000352	
# filo	# impianto	#ELTV	Descrizione	Note
1	GND	Y50	Massa Y50	⌵
2	443		Scambio livellamento/rotazione cesto	

NOTE:

 MULTITEL PAGLIERO S.P.A.	Sch. : 100 473-20	Dis. M.Gr.	CAVI FRA UTENZE IDRAULICHE SERIE MT 226 EX AP	FOGLIO 3
	Em. : 15/02/2016	Cont. R.B.		SEGUE /
	Rev. 0 : 15/02/2016	App. R.B.		

Sede amm. e stab: Strada Statale, 114 - 12030 MANTA (CN). Tel: (+39)0175255211. Sede legale: Via dell'Offelera, 106 - 20047 BRUGHERIO (MI). www.multitegroup.com
 Proprietà della MULTITEL PAGLIERO S.P.A. Senza autorizzazione scritta della stessa, il presente disegno non potrà essere utilizzato. L'uso e la riproduzione è vietata.

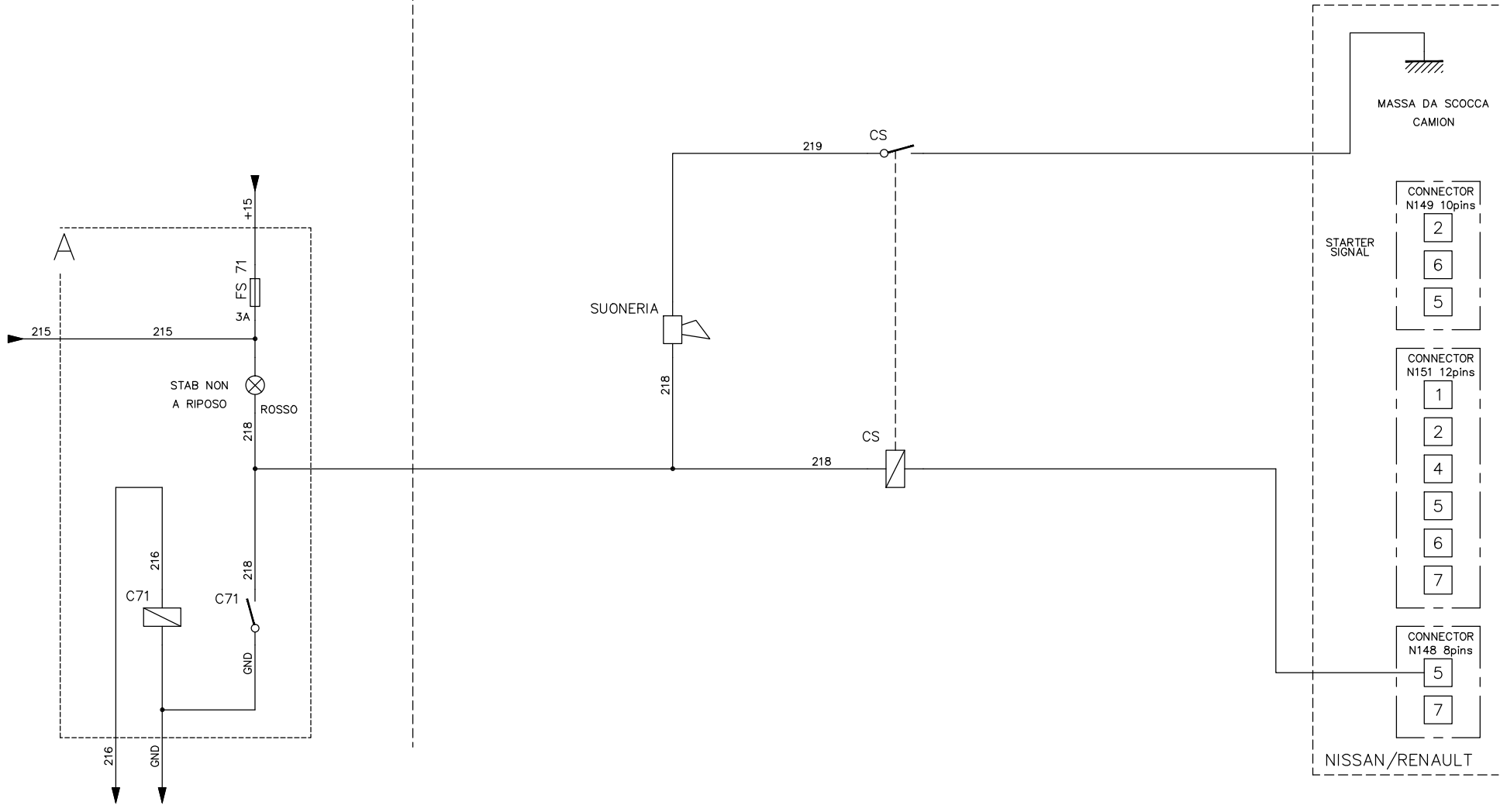


(§) CONNETTORE 1E0091 + 1E0305

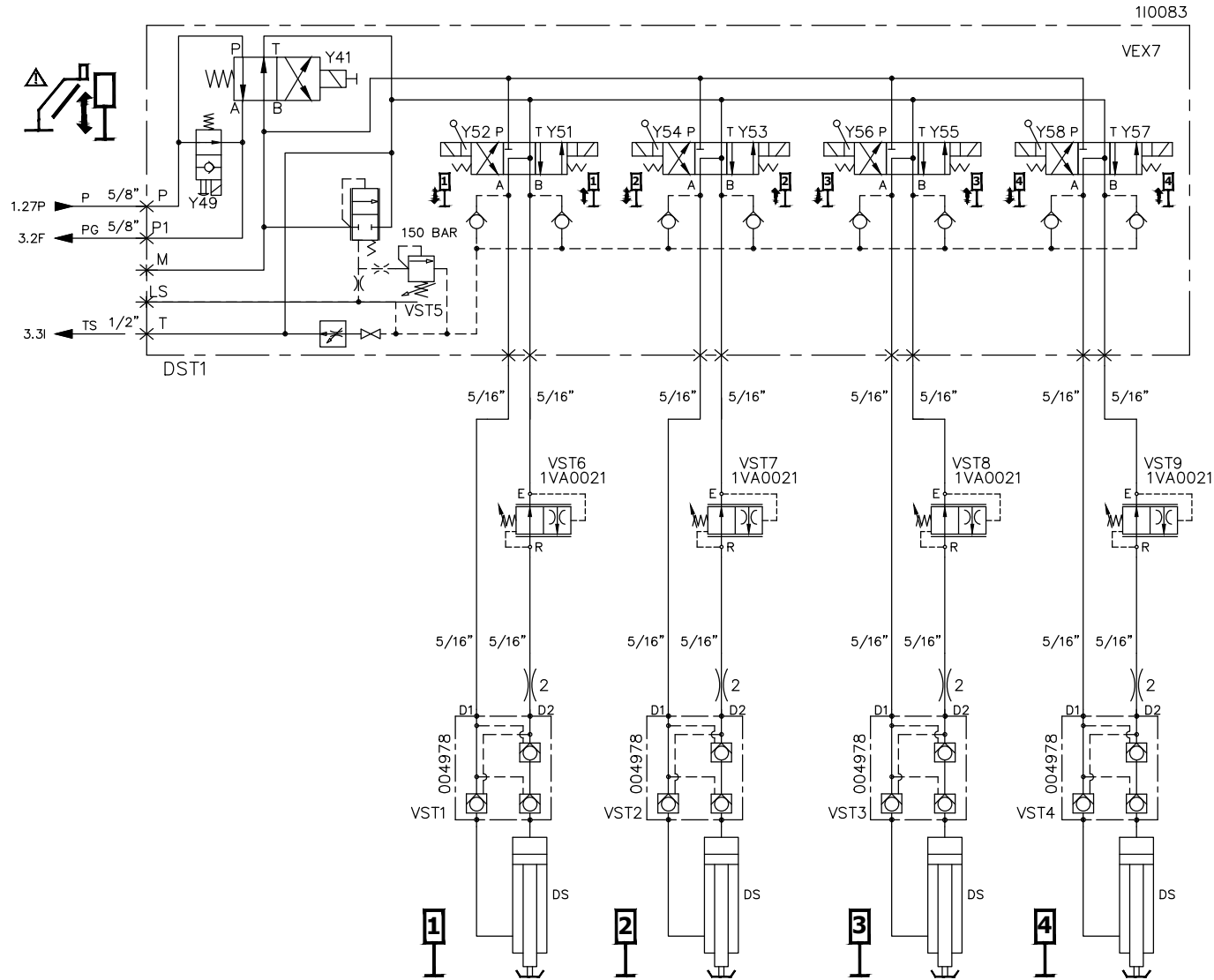
- 215 ---> MARRONE/BRUN/BROWN (PIN#1)
- GND ---> BLU/BLEU/BLUE (PIN#3)
- 216A ---> BIANCO/BLANC/WHITE (PIN#2)

 MULTITEL PAGLIERO S.P.A.	Sch. : 100 269-51	Dis. L.R.	COLLEGAMENTO DOPPI PROXIMITY NC PIEDI + TRAVERSE NON A RIPOSO MX 210-250 - MJ 201 - MT EX	FOGLIO E3 SEGUE /
	Em. : 15/06/2011	Cont.		
	Rev. 7 : 09/03/2015	App.		

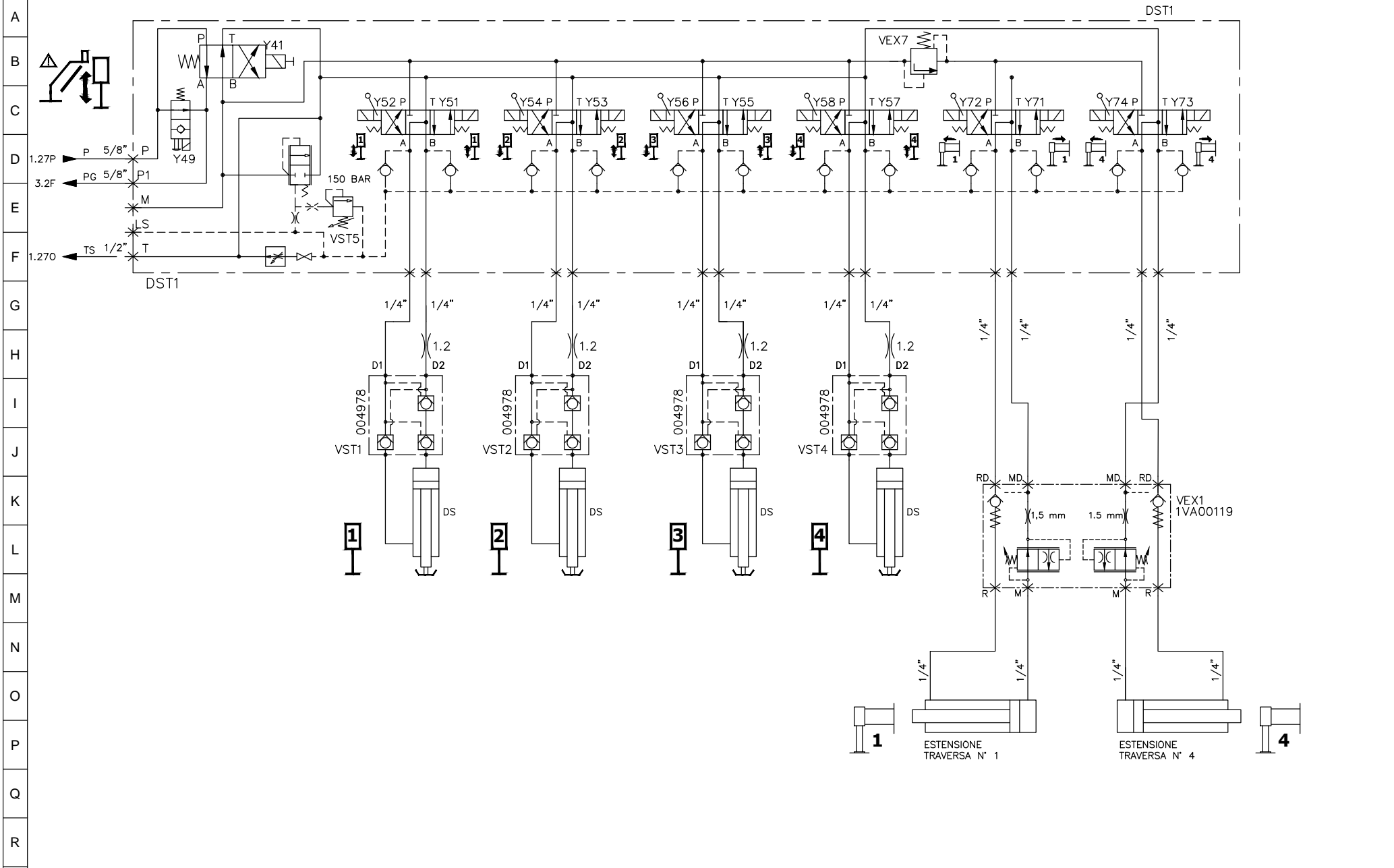
100300-100
(PARTICOLARE)



 MULTETEL PAGLIERO S.P.A.	Sch. : 100 269-71	Dis. L.R.	IMPIANTO ELETTRAUTO - SUONERIA CON FRIZIONE SCHIACCIATA E STAB NON A RIPOSO SU EURO 5B+	FOGLIO
	Em. : 07/07/2014	Cont. R.B.		SEGUE
	Rev. 0 : 07/07/2014	App. R.B.		

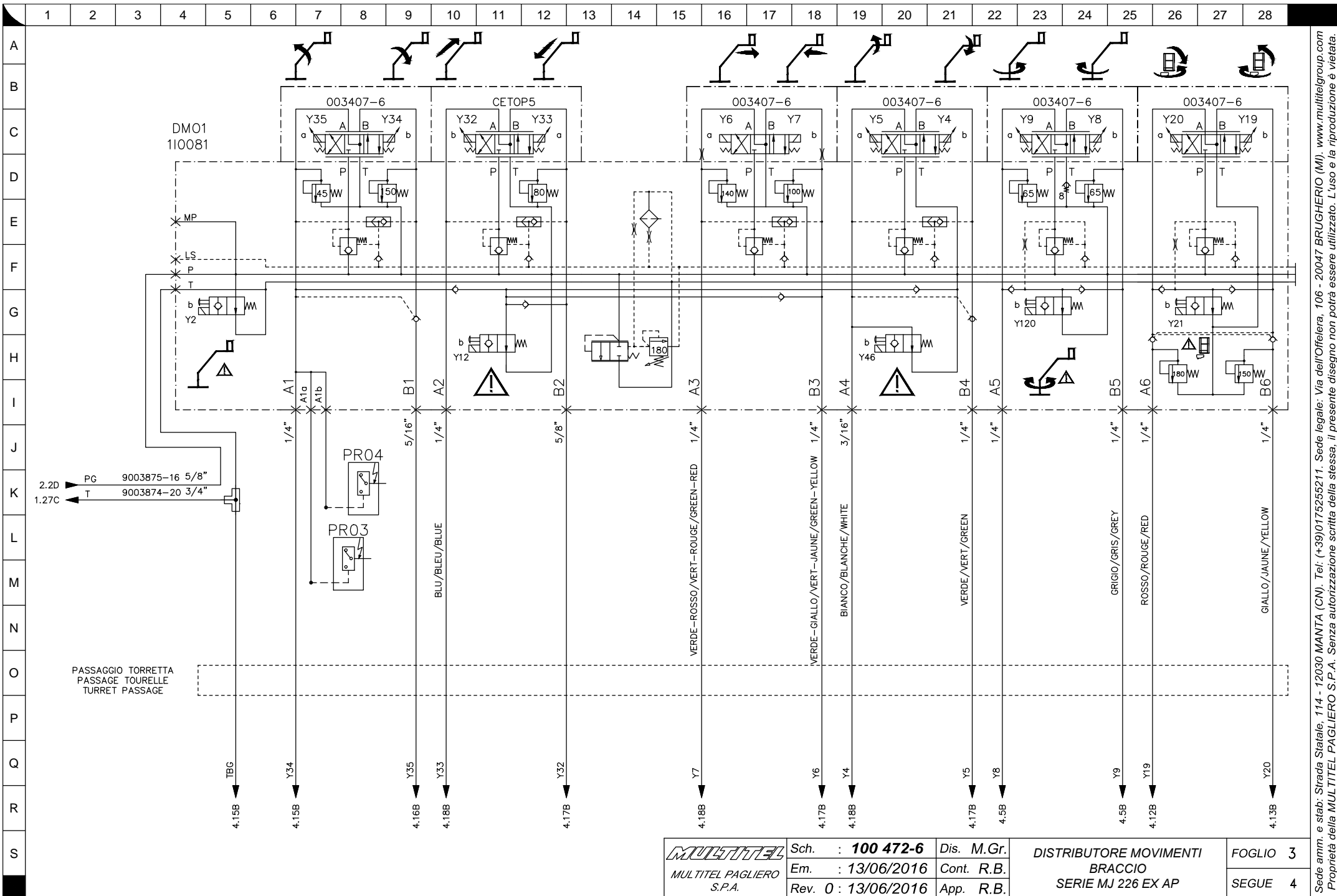


 MULTITEL PAGLIERO S.P.A.	Sch. : 100 472-8	Dis. M.Gr.	IMPIANTO STABILIZZATORI DS SERIE MJ 226 DS AP	FOGLIO 2
	Em. : 17/08/2016	Cont. R.B.		SEGUE 3
	Rev. 0 : 17/08/2016	App. R.B.		



 MULTITEL PAGLIERO S.P.A.	Sch. : 100 472-16	Dis. M.Gr.	IMPIANTO STABILIZZATORI + ESTENSIONI SERIE MJ 226 EX AP	FOGLIO 2
	Em. : 14/01/2017	Cont. R.B.		SEGUE 3
	Rev. 0 : 14/01/2017	App. R.B.		

Sede amm. e stab: Strada Statale, 114 - 12030 MANTA (CN). Tel: (+39)0175255211. Sede legale: Via dell'Officera, 106 - 20047 BRUGHERIO (MI). www.multitelgroup.com
 Proprietà della MULTITEL PAGLIERO S.P.A. Senza autorizzazione scritta della stessa, il presente disegno non potrà essere utilizzato. L'uso e la riproduzione è vietata.

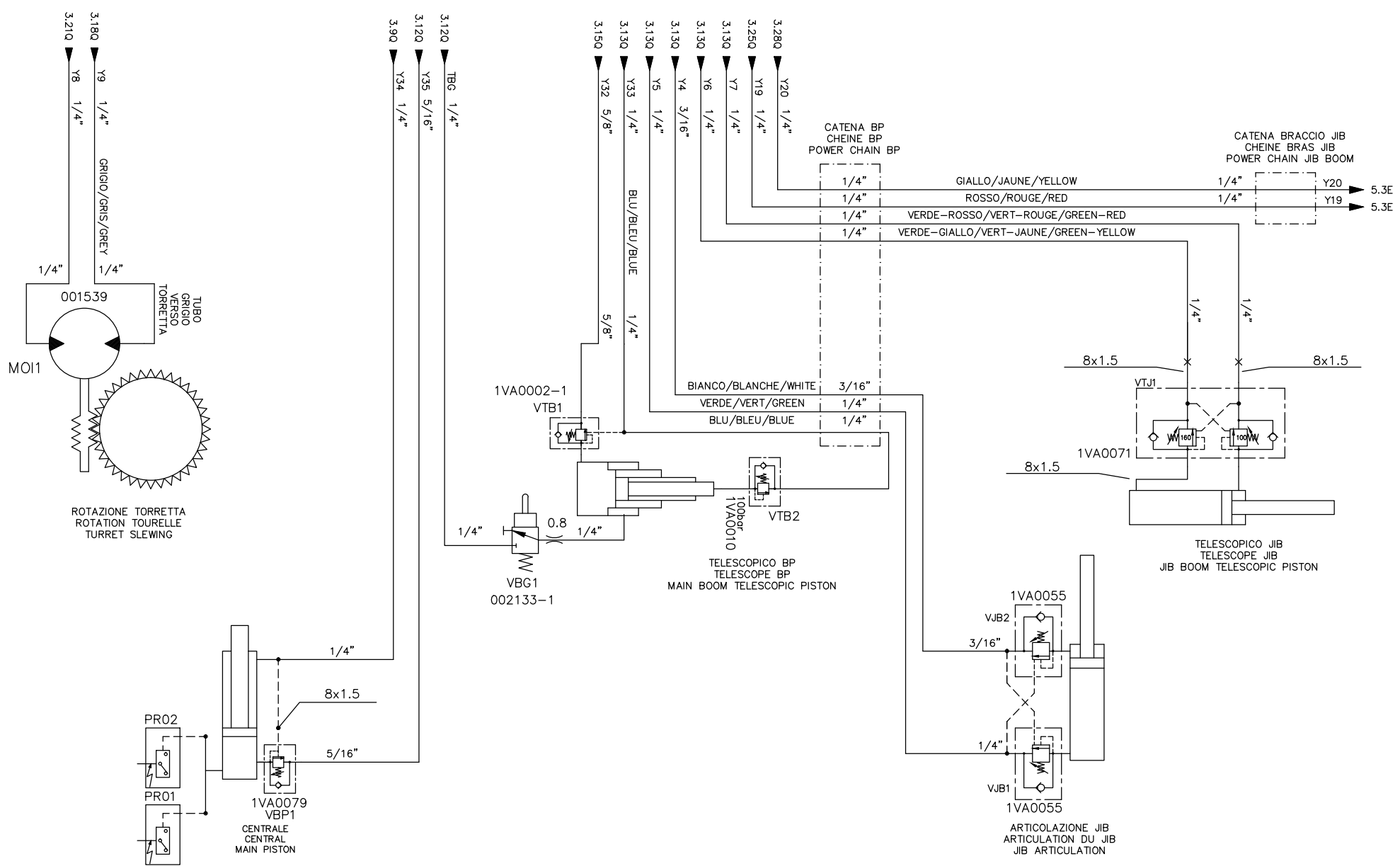


 MULTITEL PAGLIERO S.P.A.	Sch. : 100 472-6	Dis. M.Gr.	DISTRIBUTORE MOVIMENTI BRACCIO SERIE MJ 226 EX AP	FOGLIO 3
	Em. : 13/06/2016	Cont. R.B.		SEGUE 4
	Rev. 0 : 13/06/2016	App. R.B.		

Sede amm. e stab: Strada Statale, 114 - 12030 MANTA (CN). Tel: (+39)0175255211. Sede legale: Via dell'Offelera, 106 - 20047 BRUGHERIO (MI). www.multitegroup.com
 Proprietà della MULTITEL PAGLIERO S.P.A. Senza autorizzazione scritta della stessa, il presente disegno non potrà essere utilizzato. L'uso e la riproduzione è vietata.

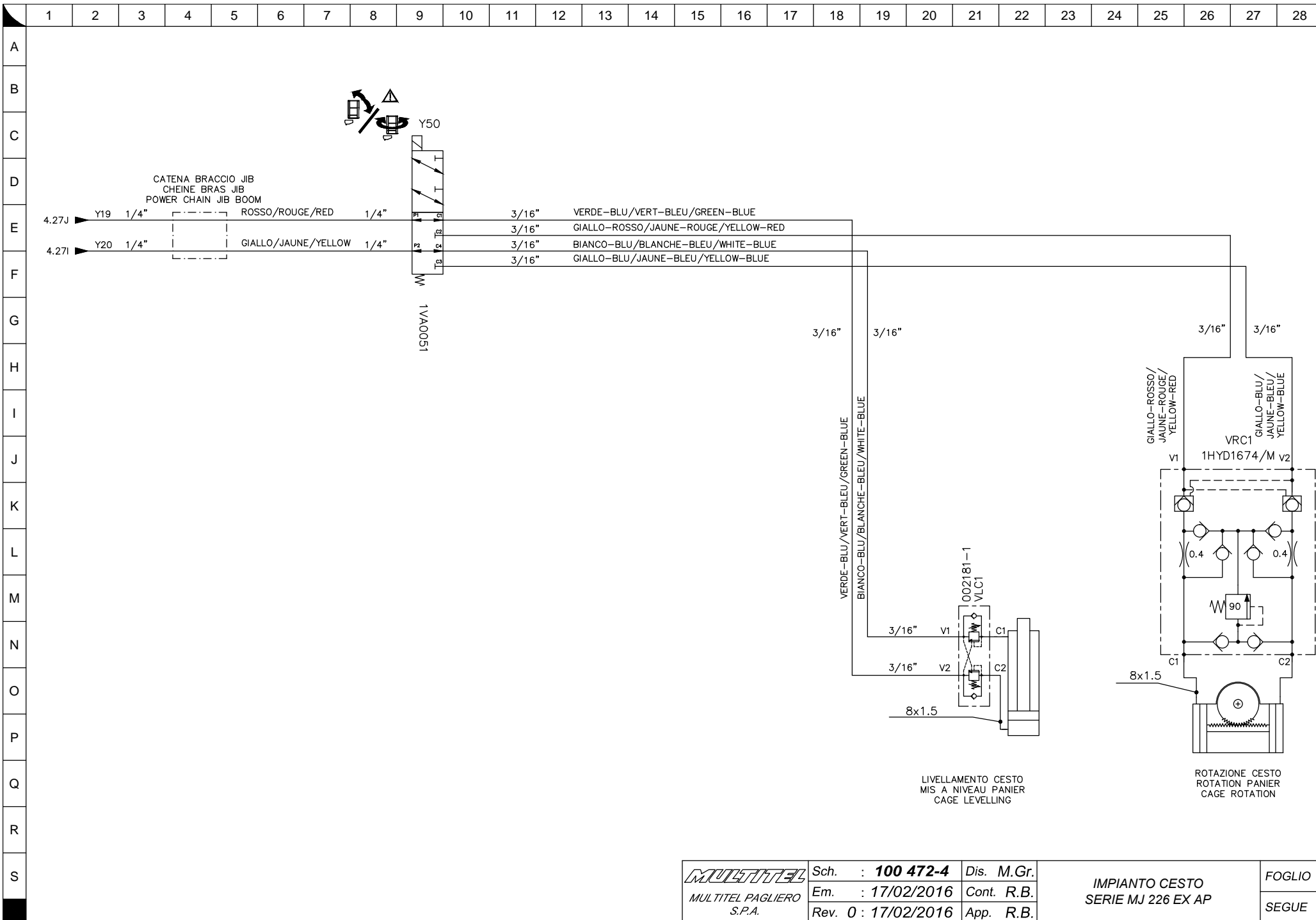
1 2 3 4 5 6 7 8 9 10 11 12 13 14 15 16 17 18 19 20 21 22 23 24 25 26 27 28

A
B
C
D
E
F
G
H
I
J
K
L
M
N
O
P
Q
R
S



 MULTITEL PAGLIERO S.P.A.	Sch. : 100 472-3	Dis. M.Gr.	IMPIANTO BRACCIO SERIE MJ 226 EX AP	FOGLIO 4
	Em. : 17/02/2016	Cont. R.B.		SEGUE 5
	Rev. 1 : 15/12/2016	App. R.B.		

Sede amm. e stab: Strada Statale, 114 - 12030 MANTA (CN). Tel: (+39)0175255211. Sede legale: Via dell'Officera, 106 - 20047 BRUGHERIO (MI). www.multitegroup.com
 Proprietà della MULTITEL PAGLIERO S.P.A. Senza autorizzazione scritta della stessa, il presente disegno non potrà essere utilizzato. L'uso e la riproduzione è vietata.



MULTITEL
MULTITEL PAGLIERO
S.P.A.

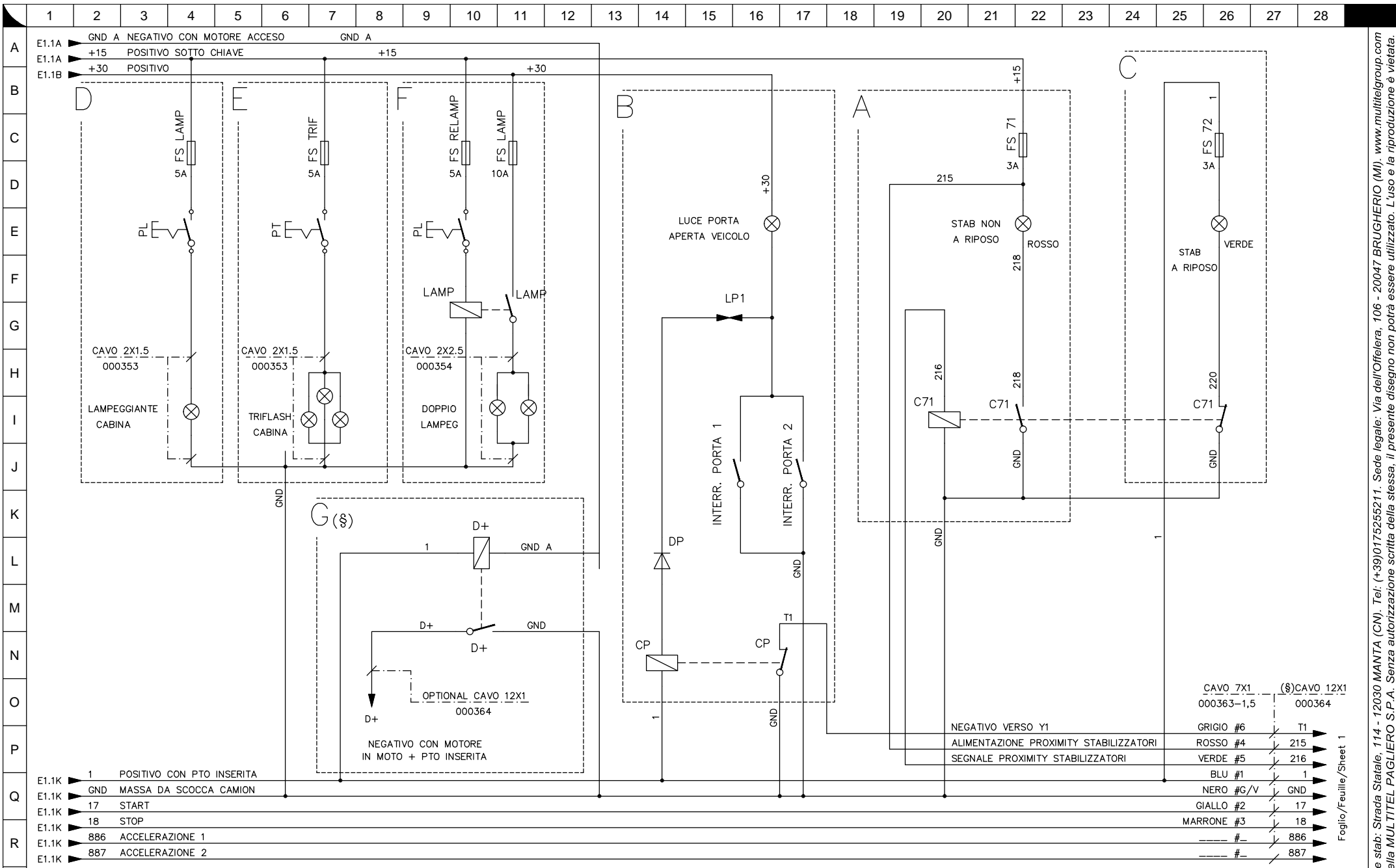
Sch. : **100 472-4**
Em. : 17/02/2016
Rev. 0 : 17/02/2016

Dis. M.Gr.
Cont. R.B.
App. R.B.

IMPIANTO CESTO
SERIE MJ 226 EX AP

FOGLIO 5
SEGUE /

Sede amm. e stab: Strada Statale, 114 - 12030 MANTA (CN). Tel: (+39)0175255211. Sede legale: Via dell'Officera, 106 - 20047 BRUGHERIO (MI). www.multitelgroup.com
Proprietà della MULTITEL PAGLIERO S.P.A. Senza autorizzazione scritta della stessa, il presente disegno non potrà essere utilizzato. L'uso e la riproduzione è vietata.



A : SPIA ROSSA STAB NON A RIPOSO
 B: SPIA E BLOCCO PORTA APERTA VEICOLO (AZ)
 C: SPIA VERDE STAB A RIPOSO
 D: LAMPEGGIANTE SINGOLO SU CABINA

E: TRIFLASH SU CABINA
 F: DOPPIO LAMPEGGIANTE SU CABINA
 G: SPECIALE PER SERIE HX (NO E5B+ VEDI 100300-115)

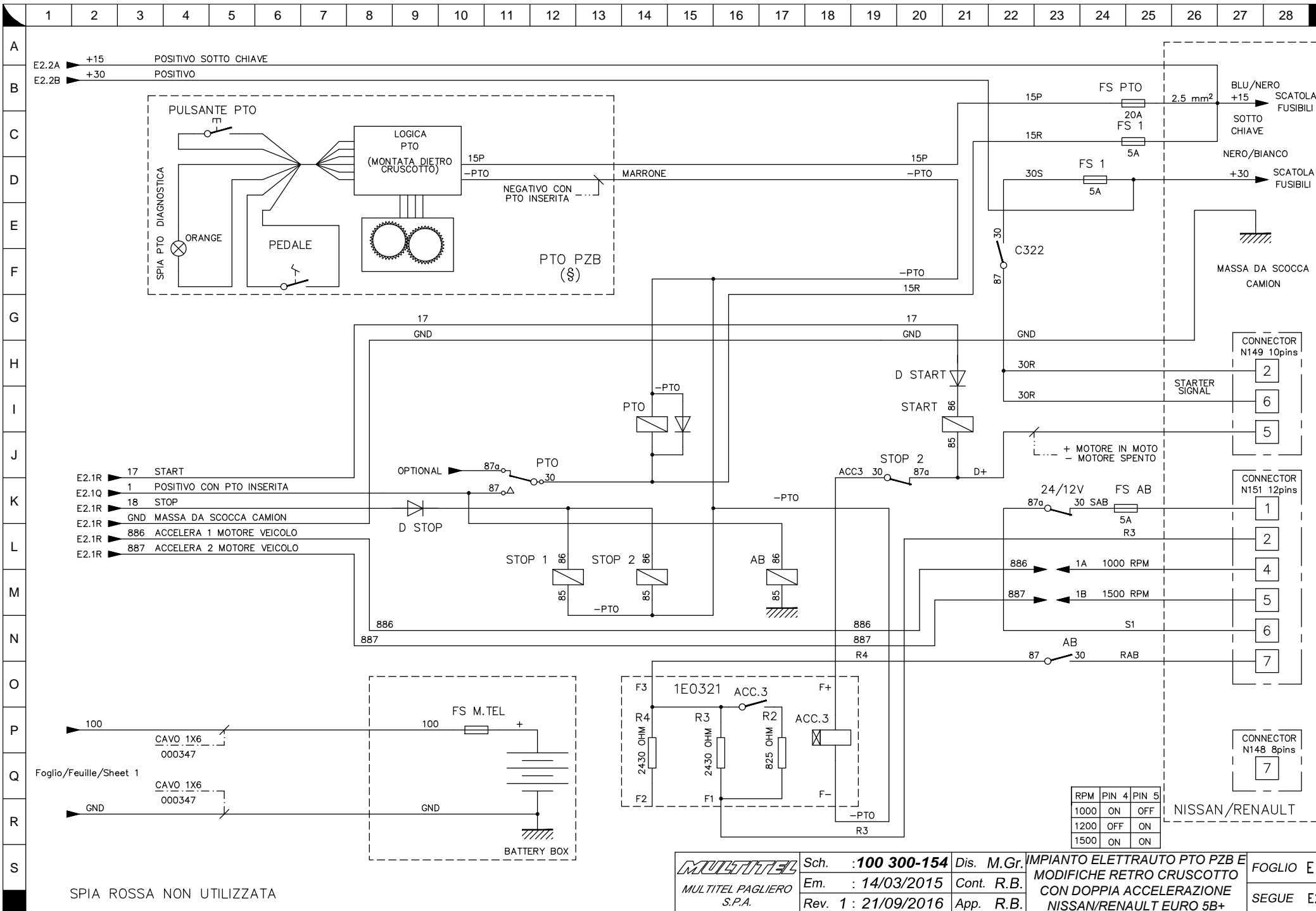


Sch. : **100 300-129** Dis. **M.G.**
 Em. : **10/04/2015** Cont. **R.B.**
 Rev. 1 : **06/10/2016** App. **R.B.**

**IMPIANTO ELETTRAUTO
 OPTIONALS
 NISSAN CABSTAR EURO 5**

FOGLIO E2
SEGUE E3

Sede amm. e stab: Strada Statale, 114 - 12030 MANTA (CN). Tel: (+39)0175255211. Sede legale: Via dell'Offelera, 106 - 20047 BRUGHERIO (MI). www.multitegroup.com
 Proprietà della MULTITEL PAGLIERO S.P.A. Senza autorizzazione scritta della stessa, il presente disegno non potrà essere utilizzato. L'uso e la riproduzione è vietata.



RPM	PIN 4	PIN 5
1000	ON	OFF
1200	OFF	ON
1500	ON	ON

NISSAN/RENAULT

SPIA ROSSA NON UTILIZZATA

 MULTITEL PAGLIERO S.P.A.	Sch. : 100 300-154	Dis. M.G.R.	IMPIANTO ELETTRAUTO PTO PZB E MODIFICHE RETRO CRUSCOTTO CON DOPPIA ACCELERAZIONE NISSAN/RENAULT EURO 5B+	FOGLIO E1
	Em. : 14/03/2015	Cont. R.B.		SEGUE E2
	Rev. 1 : 21/09/2016	App. R.B.		

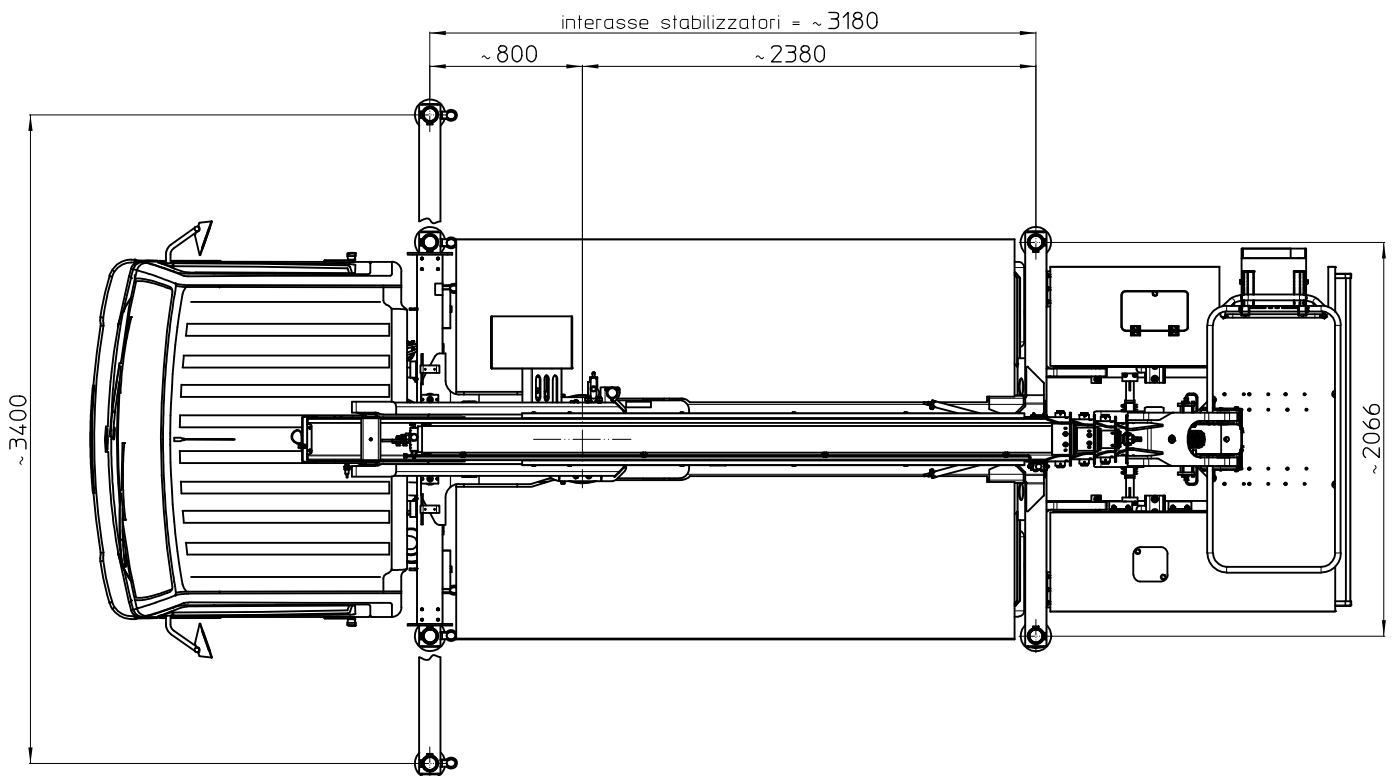
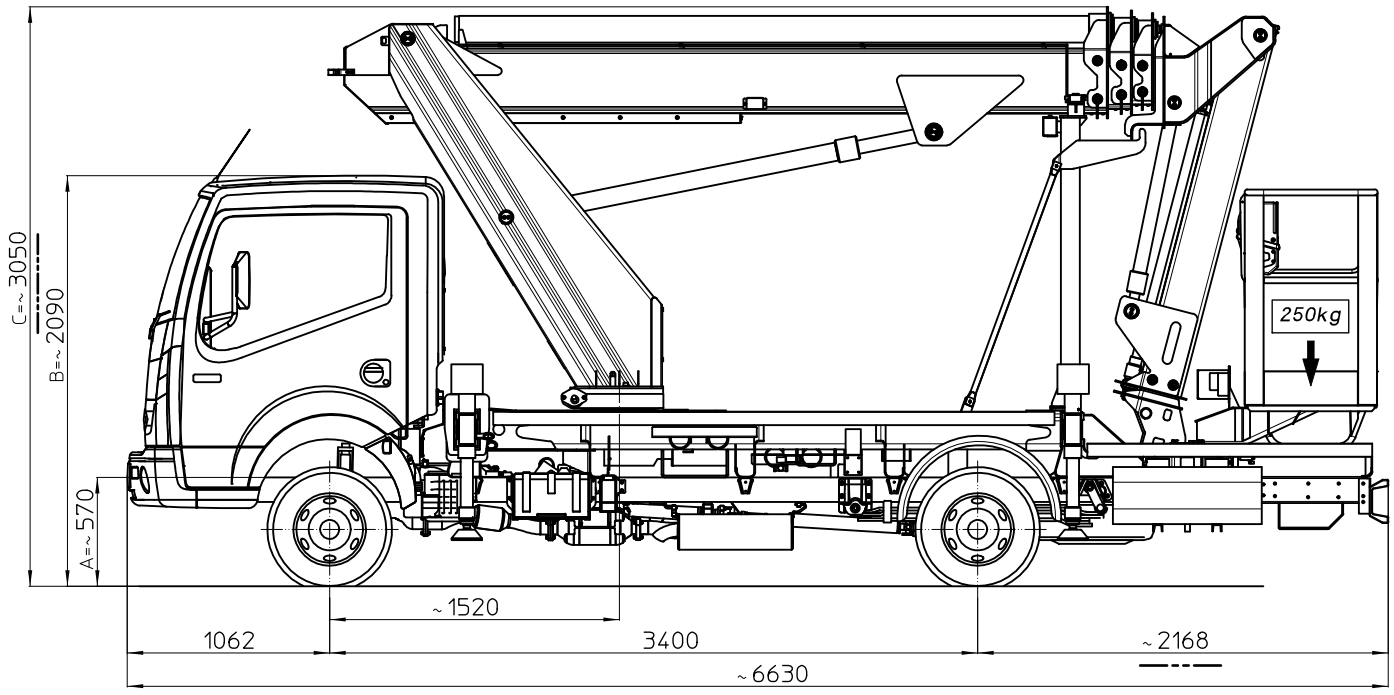
Sede amm. e stab: Strada Statale, 114 - 12030 MANTA (CN). Tel: (+39)0175255211. Sede legale: Via dell'Officera, 106 - 20047 BRUGHERIO (MI). www.multitegroup.com
 Proprietà della MULTITEL PAGLIERO S.P.A. Senza autorizzazione scritta della stessa, il presente disegno non potrà essere utilizzato. L'uso e la riproduzione è vietata.

Costruttore-Constructeur-Manufacturer-Hersteller	MULTITEL PAGLIERO SPA			
Modello-Modele-Model-Typ	MJ 226			
Numero di fabbrica-N° de fabrication Manufacturing number-SERIENnummer	22996			
Certificazione-Certification-Certification-Zertifikat CE n°	0398 / TYP / 760P / 0293 / 03 / 16			
Anno di costruzione-An de construction Year of construction-Baujahr	2017			
Portata cesto[kg]-Charge utile en nacelle [kg] Load capacity [kg]-Tragfähigkeit [kg]	250			
Numero operatori-Nombre d'opérateurs Number of operators-Zahl der Persone	2			
Massa attrezzature [kg]-Poids Equipement [kg] Tools Weight [kg]-Werkzeuggewicht [kg]	90			
Forza manuale [N]-Force manuelle [N] Manual force [N]-Manuelle Kraft [N]	400			
Altezza massima di lavoro [m]*-Hauteur de travail [m]* Working height [m]*-Arbeitshöhe[m]*	22,6			
Sbraccio massimo di lavoro [m]*-Déport maxi de travail [m]* Maximum work outreach [m]*-Maximaler Arbeitsbereich [m]*	9,2			
Sbraccio di lavoro con stabilizzazione minima [m]* Portée de travail avec stabilisation minimum [m]* Working radius with minimum outrigging [m]* Betriebsausleger mit minimaler Stabilisierung [m]*	6,8			
Altezza massima calpestio cestello [m] Hauteur plancher nacelle [m] Platform height [m] Plattformhöhe [m]	20,6			
Sbraccio massimo filo cesto [m] Déport maxi bord panier [m] Max.outreach cage end [m] Maximale Reichweite Korbende [m]	8,4			
Sbraccio filo cesto con stabilizzazione minima [m] Portée fil nacelle avec stabilisation minimum [m] Working radius flush to basket with minimum outrigging [m] Ausleger Korbkante mit minimaler Stabilisierung [m]	6			
Cesto Panier Cage Korb	In alluminio En profile alu In aluminium profile Aus aluprofil			
Dimensioni cesto [mm]-Dimension maxi panier [mm] Cage dimensions [mm]-Korbabmessungen [mm]	1400x700x1100 H			
Rotazione cesto [°+ tipo]-Rotation panier [°+type] Cage rotation [°+type]-Korbdrehung [°+typ]	90 + 90 idraulica-90 + 90 hydraulique 90 + 90 hydraulic-90 + 90 hydraulische			
Rotaz. torretta(non continua)[°]-Rotation tourelle(pas continue)[°] Turret rotation(non-continuous)[°]-Turmdrehung(nicht-kontinuierlich)[°]	400 (200+200)			
Inclinazione massima ammessa [°]-Dévers maxi admissible [°] Max.allowable slope [°]-Max.erlaubte Neigung [°]	1			
Livellamento-Nivelage Levelling-Nivelierung	Idraulico a circuito chiuso-Hydraulique a circuit fermé Closed circuit hydraulics-Geschlossener Hydraulik System			
Sfilata bracci-Sortie des bras Boom extension-Arm Ausschub	Completamente idraulica-Complètement hydraulique Completely hydraulic-Vollhydraulisch			
Sfilata telescopica dei bracci [m]-Sortie télescopique des bras [m] Telescopic boom extension [m]-Teleskopausschub [m]	11,08			
Tipo di comandi Type de commande Type of operation Art Bedienung	Elettroidraulici proporzionali Electro-hydraulique proportionnelle Electro hydraulic proportional Elektro-hydraulisch proportional			
Postazione comando secondaria a terra (§5.7.4 EN280) Poste de commande secondaire au sol (§5.7.4 EN280) Secondary ground control station (§5.7.4 EN280) Zweitseuertafel am boden (§5.7.4 EN280)	Si Oui Yes Ja			

Tensione impianto elettrico [V]-Tension installation électrique [V] Electr. tension installation[V]-Elektrische Spannungseinrichtung [V]	12
Velocità massima ammessa del vento [m/s] Vitesse maxi admissible du vent [m/s] Max allowed windspeed [m/s] Max. erlaubte Windgeschwindigkeit [m/s]	12,5
Temp. ambiente di lavoro [°C]-Temp. environnement de travail [°C] Working environment temp. [°C]-Arbeitsumgebung temp. [°C]	-10 <= °C <= +40
Potenza sonora garantita [dBA]-Puissance acoustique garanti [dBA] Sound level guaranteed [dBA]-Garantierte Geräuschpegel [dBA]	96
Pressione max d'esercizio [bar]-Pression maxi de service [bar] Max. pressure [bar]-Max. Druck [Bar]	160
Pompa olio-Pompe à huile-Oil pump-Öl Pumpe	A ingranaggi-A engrenages-Gear-Zahnrad
Presa di forza-Prise de mouvement PTO power take off-Nebenantrieb	A innesto meccanico-A engagement mécanique Mechanical engaged-Wir Mechanisch Zugeschaltet
Capacità serbatoio dell'olio [l]-Capacité réservoir d'huile [l] Oil tank capacity [l]-Inhalt Öl Tank [l]	75
Tipo di olio-Type d'huile-Oil type-Art Öl	AGIP ARNICA 32
Velocità di manovra [m/s]-Vitesse de manœuvre [m/s] Maneuvering speed [m/s]-Manovriergeschwindigkeit [m/s]	<0,4
Stabilizzazione-Stabilisation Stabilisation-Abstützung	Idraulica automatica-Hydraulique automatique Automatic hydraulic-Automatisch Hydraulische
Stabilizzatori anteriori-Stabilisateur avant Outrigger front-Stütze vorne Carico-Charge-Load-Einlegen MAX [da N]	Estensibili-Extensibles Extendable-Ausschiebbar 2900
Stabilizzatori posteriori-Stabilisateur arrière Outrigger back-Stütze hinten Carico-Charge-Load-Einlegen MAX [da N]	Fissi-Fixe Fixed-Fest 1700
Alimentazione primaria-Alimentation primaire Primary power supply-Primärer Antrieb	Motore veicolo-Moteur vehicule Vehicle motor-Fahrzeugmotor
Alimentazione secondaria-Alimentation secondaire Secondary power supply-Sekundärer Antrieb	/
Alimentazione di emergenza-Alimentation d'urgence Emergency power supply-Notantrieb	Pompa a mano-Pompe a main Handpump-Handpumpe
Tensione nominale di isolamento [V] *2 Tension nominale d'isolation [V]*2 Nominal voltage of the insulation [V]*2 Nominale Spannung von der Isolation [V]*2	/
Resistenza di isolamento cestello-braccio [Ω] *2 Résistance d'isolation nacelle-bras [Ω] *2 Insulation resistance cage-boom [Ω] *2 Isolationswiderstand korb-Arm [Ω] *2	/
Resistenza di isolamento braccio-torretta [Ω] *2 Résistance d'isolation bras-tourelle [Ω] *2 Insulation resistance boom-turret [Ω] *2 Isolationswiderstand Arm-Turm [Ω] *2	/
Peso Nominale [Kg]-Poids nominal [Kg] Nominal weight [Kg]-Nenngewichts [Kg]	3350
Prove di funzionamento e stabilità Essai de fonctionnement e stabilité Verify functions and stability Überprüfung der Funktionen und Standsicherheit	21/02/2017
* Calcolate con le misure antropometriche standard (2 m di altezza di lavoro, 0,8m di braccio) * Calculée avec les dimensions anthropométrique standard (2 m de hauteur de travail, 0,8 m de bras) * Calculated with standard 2m person height,80cm length of arm * Berechnet mit 2m Personenhöhe, und 80 cm Armlänge zur Seite	
*2 Opzionale *2 Optionnel *2 Optional *2 Option	Gli sbracci sono misurati dal centro della ralla Les déports sont mesurés à partir du centre de la tourelle The outreach is measured from the centre of the turret Die Reichweite is gemessen von Mitte Turm

MULTITEL MJ226

Nissan Cabstar PTT=3500kg



I - Le quote riportate in disegno sono indicative e possono subire variazioni. In particolare le quote A-B sono relative alle dimensioni dell'autocarro, quindi devono essere verificate sullo stesso. La quota C (altezza totale) e' subordinata alle quote A-B e non comprende eventuali parti flessibili.

F - Les cotes indiquée dans le dessin sont indicatives et peuvent subir des variations. En outre les cotes A-B sont relatives aux dimensions du porteur, donc elles doivent être vérifiées sur le porteur même. La cote C (hauteur totale) est subordonnée aux cotes A-B est indiquée hors flexibles.

E - The dimensions shown in the drawing are an indication and may undergo changes. Further the dimensions A-B are related to the truck sizes, therefore they must be verified. The dimension C (total height) is subject to A-B and does not include hoses.

D - Die Maße, die in der Zeichnung gezeigt werden, sind eine Anzeige und können Änderungen durchmachen. Die Abmessungen A-B betreffen die Fahrzeugmasse, daher sollen sie geprüft werden. Die Abmessung C (Gesamthöhe) hängt von A-B Abmessungen ab, die schlauche sind ausgeschlossen.

D56110

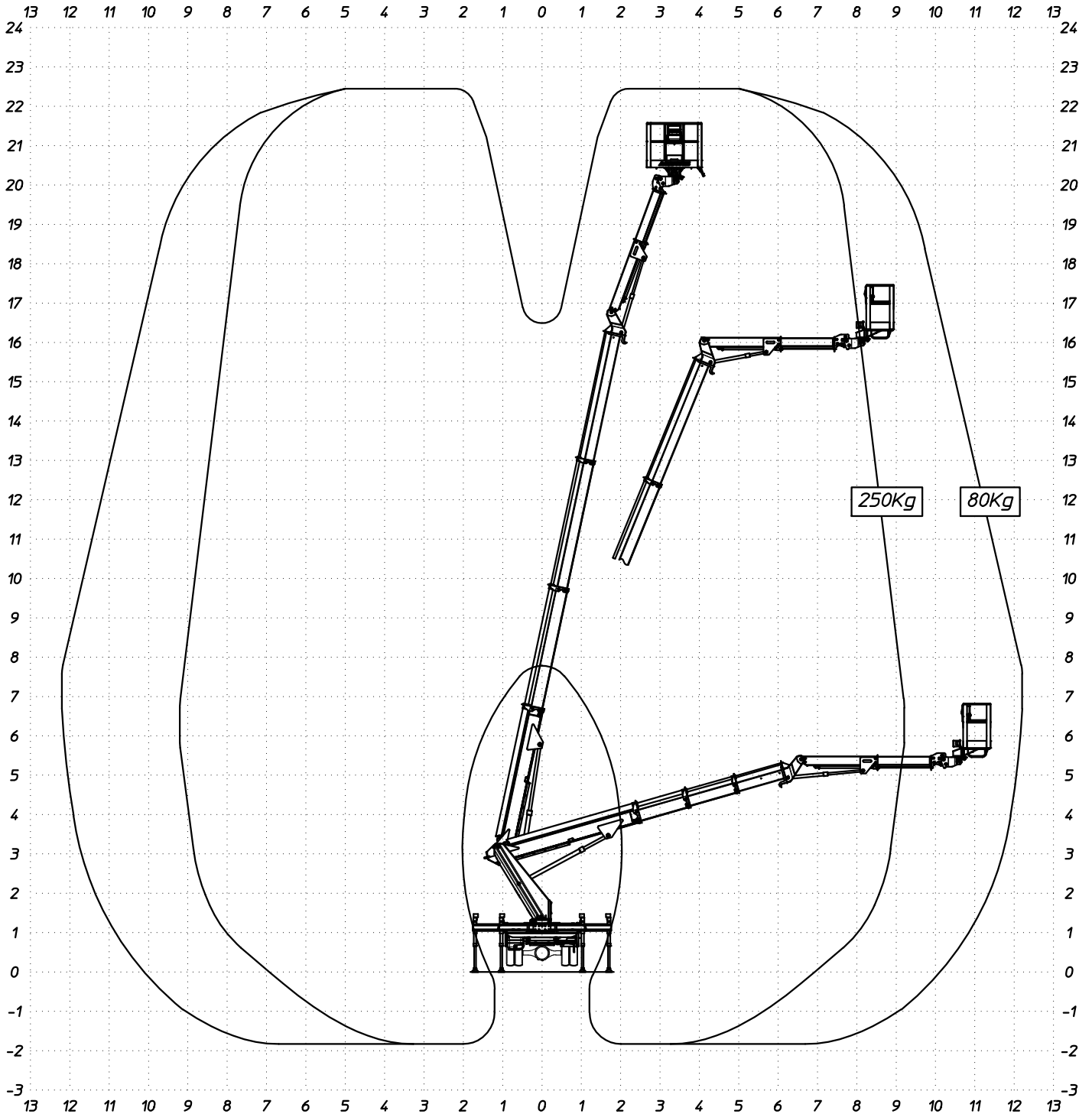
Ente	Rev.	Descrizione	Data	Dis.	Contr.	Ap.AQ
MRK	0	EMISSIONE	18/03/16	L.B.		

INGOMBRO - SCHEDA 54/1 - Rev. 0 - 15/12/00

MULTITEL MJ226

Ente	Rev.	Descrizione	Data	Dis.	Contr.	Ap.AQ
MRK	0	EMISSIONE	01/04/16	L.B.		
DIAGRAMMA - SCHEDA 54/2 - Rev. 0 - 15/12/00						

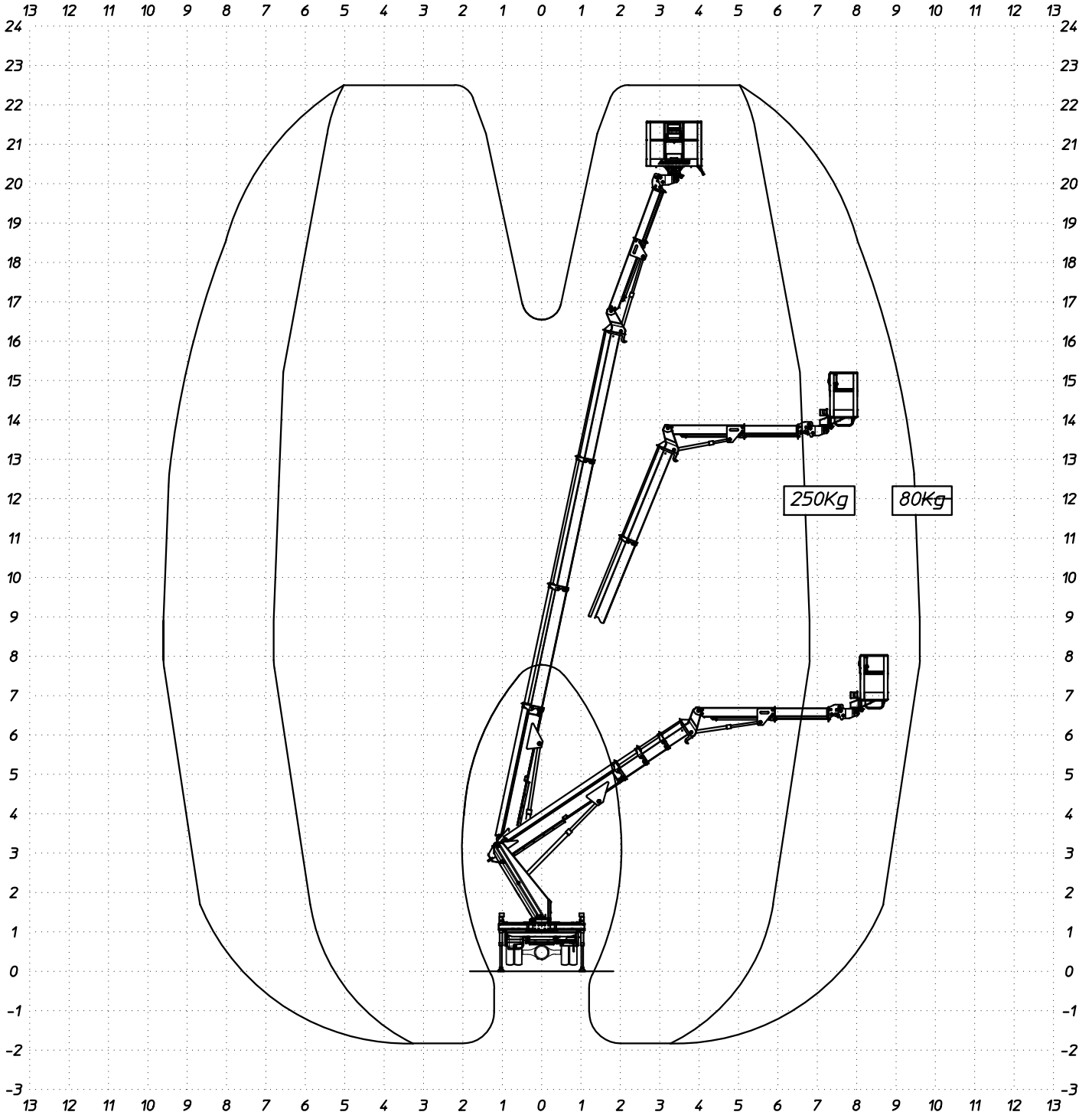
D56233-M



MULTITEL MJ226

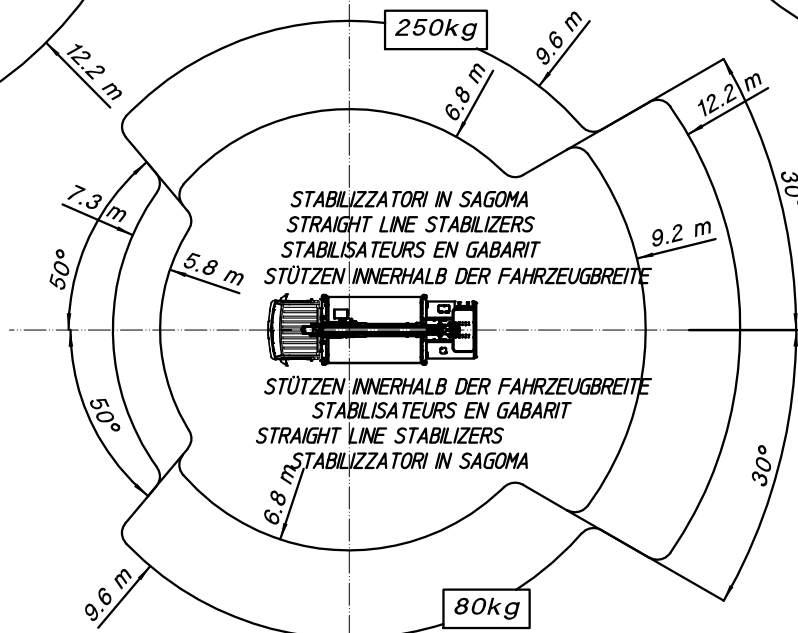
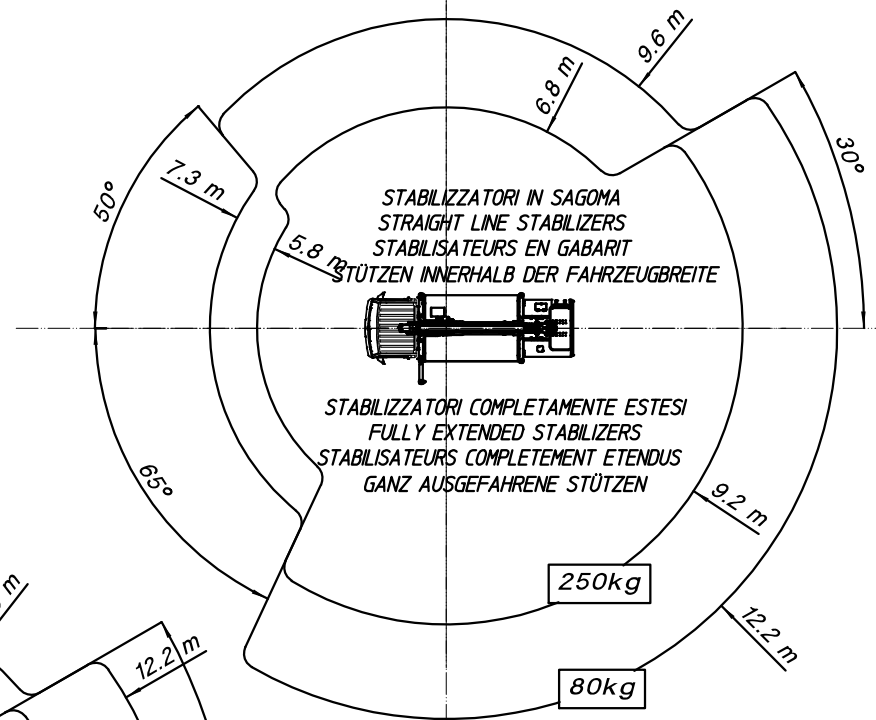
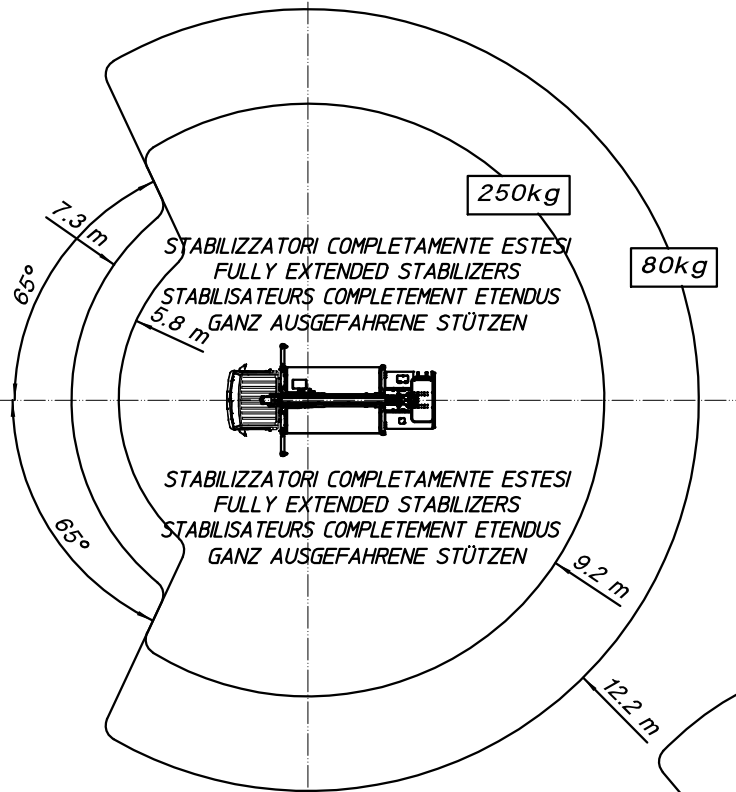
Ente	Rev.	Descrizione	Data	Dis.	Contr.	Ap.AQ
MRK	0	EMISSIONE	05/04/16	A.D.		
DIAGRAMMA - SCHEDA 54/2 - Rev. 0 - 15/12/00						

D56232-M



MULTITEL MJ226

Ente	Rev.	Descrizione	Data	Dis.	Contr.	Ap.AQ
MRK	0	EMISSIONE	05/04/16	A.D.		
INGOMBRO - SCHEDA 54/1 - Rev. 0 - 15/12/00						



VERZEICHNIS DER PRÜFUNGEN

MONATLICHE PRÜFUNG

DATUM DER DURCHFÜHRUNG

BESCHREIBUNG			ERGEBNIS		
			R	NR	RP
STABILISATOREN	FUNKTIONSPRÜFUNG KONTROLLLEUCHE PTO BEIM AKTIVIEREN DES NEBENABTRIEBS	Überprüft <input type="checkbox"/>			
	KONTROLLE DES ÖLSTANDS IM ÖLBEHÄLTER	Durchgeführt <input type="checkbox"/>			
	ÜBERPRÜFUNG DER DOSENLABELLE DER FAHRZEUGNIVELLIERUNG	Überprüft <input type="checkbox"/>			
	DICHTHEITSPRÜFUNG DER STÜTZZYLINDER	Überprüft <input type="checkbox"/>			
	FUNKTIONSKONTROLLE KONTROLLLEUCHE FREIGABE STABILISIERUNG	Überprüft <input type="checkbox"/>			
	FUNKTIONSKONTROLLE BLOCKIERVORRICHTUNG DER STÜTZEN BEI ANGEHOBENEM ARM	Überprüft <input type="checkbox"/>			
AUSLEGER	ÜBERPRÜFUNG DER SEITLICHEN GLEITSCHUHE	Überprüft <input type="checkbox"/>			
	ÜBERPRÜFUNG DER UNVERSEHRTHEIT DER GLEITSCHUHE UND DEREN BEFESTIGUNGSSCHRAUBEN	Überprüft <input type="checkbox"/>			
	FUNKTIONSFÄHIGKEIT STECKDOSE 230 V (falls installiert)	Überprüft <input type="checkbox"/>			
	FUNKTIONSFÄHIGKEIT HANDPUMPE UND NOTABLASS	Überprüft <input type="checkbox"/>			
	FUNKTIONSFÄHIGKEIT ELEKTRISCHE PUMPE (falls installiert)	Überprüft <input type="checkbox"/>			
	FUNKTIONSFÄHIGKEIT NOT-AUS-SCHALTER	Überprüft <input type="checkbox"/>			
	KONTROLLE VERPLOMBUNGEN	Durchgeführt <input type="checkbox"/>			
IM KORB	ÜBERPRÜFUNG DER EINWANDFREIEN FUNKTION DER BEWEGUNGEN	Überprüft <input type="checkbox"/>			
	FUNKTIONSFÄHIGKEIT NOT-AUS-SCHALTER	Durchgeführt <input type="checkbox"/>			
	ÜBERPRÜFUNG DER FUNKTION DER KORBNIVELLIERUNG	Durchgeführt <input type="checkbox"/>			
ALLGEMEINE KONTROLLEN	ANZUGSKONTROLLE DER VERSCHRAUBUNGEN	Durchgeführt <input type="checkbox"/>			
	ÜBERPRÜFUNG DER HYDRAULIKANLAGE UND DER HUBZYLINDER AUF ÖLVERLUSTE	Durchgeführt <input type="checkbox"/>			
	ÜBERPRÜFUNG DER BEGRENZUNGSVORRICHTUNG	Durchgeführt <input type="checkbox"/>			
	ÜBERPRÜFUNG DER BEFESTIGUNG DER ENDSCHALTER AM KOPFTEIL DES AUSLEGERS	Überprüft <input type="checkbox"/>			
	ÜBERPRÜFUNG DES VORHANDENSEINS DER HINWEISE AN DEN STEUERUNGEN UND DIE WARNHINWEISE	Durchgeführt <input type="checkbox"/>			
	ÜBERPRÜFUNG DES ZUSTANDS DES ÖLFILTERS	Überprüft <input type="checkbox"/>			
	SCHMIERUNG	Durchgeführt <input type="checkbox"/>			
	REINIGUNG	Durchgeführt <input type="checkbox"/>			

OG = ORDNUNGSGEMÄSS
 NO = NICHT ORDNUNGSGEMÄSS
 RP = REPARIERT

VERZEICHNIS DER PRÜFUNGEN

JÄHRLICHE PRÜFUNG		DATUM DER DURCHFÜHRUNG			
BESCHREIBUNG			ERGEBNIS		
			R	NR	RP
STABILISATOREN	ÜBERPRÜFUNG DES DRUCKS DER ANLAGE ZUR STEUERUNG DER STÜTZEN	Überprüft <input type="checkbox"/>			
	ÜBERPRÜFUNG DER FUNKTION DER STEUVENTILE DER STÜTZEN	Überprüft <input type="checkbox"/>			
	ÜBERPRÜFUNG DER FUNKTION DES NEIGUNGSMESSERS (falls installiert)	Überprüft <input type="checkbox"/>			
	KONTROLLE DES ANZUGS DER VERANKERUNG DES UNTERGESTELLS	Durchgeführt <input type="checkbox"/>			
	ÜBERPRÜFUNG DES ZUSTANDS DER ENDSCHALTER DER STÜTZEN	Überprüft <input type="checkbox"/>			
	ÜBERPRÜFUNG DES ANZUGS DER VERSCHRAUBUNG DER FLANSCHEN DER VENTILE DER HUBZYLINDER	Überprüft <input type="checkbox"/>			
	KONTROLLE ÖLFILTER VORLAUF	Durchgeführt <input type="checkbox"/>			
AUSLEGER	ÜBERPRÜFUNG DRUCK STEUVENTILE AM TURM	Überprüft <input type="checkbox"/>			
	DICHTHEITSPRÜFUNG DER VENTILE DER HUBZYLINDER DER ARME	Überprüft <input type="checkbox"/>			
	ÜBERPRÜFUNG DES ANZUGS DER VERSCHRAUBUNG DER FLANSCHEN DER VENTILE	Überprüft <input type="checkbox"/>			
	KONTROLLE ZAPFEN/ BOLZEN ZWISCHEN DEN ARMEN	Durchgeführt <input type="checkbox"/>			
IM KORB	ÜBERPRÜFUNG DES DRUCKS DER STEUVENTILE DES ARBEITSKORBES	Überprüft <input type="checkbox"/>			
	FUNKTIONSKONTROLLE DES NEIGUNGSMESSERS (falls installiert)	Durchgeführt <input type="checkbox"/>			
	DICHTHEITSPRÜFUNG DES HUBZYLINDERS DER KORBNIVELLIERUNG	Überprüft <input type="checkbox"/>			
	PRÜFUNG DER ANSCHLAGPUNKTE FÜR GURTE	Überprüft <input type="checkbox"/>			
	ANZUG DER VERSCHRAUBUNGEN DER KORBBEFESTIGUNG	Überprüft <input type="checkbox"/>			
ALLGEMEINE KONTROLLEN	ZUSTAND DER SCHWEISSNÄHTE DES TURMS	Überprüft <input type="checkbox"/>			
	ZUSTAND DER SCHWEISSNÄHTE DES TELESKOPARMS	Überprüft <input type="checkbox"/>			
	ZUSTAND DER SCHWEISSNÄHTE DES TRAPEZ	Überprüft <input type="checkbox"/>			
	ZUSTAND DER SCHWEISSNÄHTE DES JIB	Überprüft <input type="checkbox"/>			
	ZUSTAND DER SCHWEISSNÄHTE DER KORBHALTERUNG	Überprüft <input type="checkbox"/>			
	ZUSTAND DER SCHWEISSNÄHTE DES ARBEITSKORBES	Überprüft <input type="checkbox"/>			
	KONTROLLE DES ANZUGS DER MUTTERN DES DREHKRANZES	Durchgeführt <input type="checkbox"/>			
	ÜBERPRÜFEN, DASS DIE ZAPFEN/ BOLZEN DER GELENKE KEIN ÜBERMÄSSIGES SPIEL AUFWEISEN UND KORREKT GESCHMIERT SIND	Überprüft <input type="checkbox"/>			
	KONTROLLE DES SPIELS DES DREHKRANZES UND DESSEN ANTRIEBSSYSTEMS	Überprüft <input type="checkbox"/>			
	ÜBERPRÜFEN, DASS KEINE VERROSTETEN/ KORRODIERTEN BEREICHE VORHANDEN SIND	Überprüft <input type="checkbox"/>			
	ÜBERPRÜFUNG DER UNVERSEHRTHEIT DER DOSEN DER ELEKTRISCHEN ANLAGE	Überprüft <input type="checkbox"/>			
	ÜBERPRÜFUNG DER ISOLATION (falls installiert)	Überprüft <input type="checkbox"/>			
	ÜBERPRÜFUNG DER STRUKTUR AUF VERFORMUNGEN ODER ZEICHEN VON SCHLÄGEN, ÜBERLASTUNG ODER VERSCHLEISS	Durchgeführt <input type="checkbox"/>			

OG = ORDNUNGSGEMÄSS

NO = NICHT ORDNUNGSGEMÄSS

RP = REPARIERT